

## V5832B

### Efterbehandlingsventil 2-vägs UTVÄNDIGT GÄNGAD, PN16, KVS 4-25

AMA 8, PSD.3

PRODUKTINFORMATION



#### BESKRIVNING

- Tryckbalanserad kägla
- Flata sidoytor möjliggör enkel ansättning av verktyg vid montering
- Levereras med skyddshätta som samtidigt kan användas som handmanövrering
- Extra tillbehör utvändiga och invändiga gängkopplingar
- Ventilhus av mässing och spindel av stål
- Enkelt montage för direktkopplade ställdon

#### TEKNISKA DATA

|                           |   |
|---------------------------|---|
| <b>Verkningssätt:</b>     | Öppen i nedtryckt läge                            |
| <b>Tryckklass:</b>        | PN16  |
| <b>Reglerområde:</b>      | 50:1  |
| <b>Läckageklass</b>       | ≤0,05% av $k_{vs}$                                |
| <b>Flödeskaraktistik:</b> | Logaritmisk                                       |
| <b>Slaglängd:</b>         | 6.5 mm  |
| <b>Ventilhus:</b>         |   |
| Koppling:                 | Utv. gängad                                       |
| Ventilhus:                | Mässing   |
| <b>Ventilsäte:</b>        |   |
| Kägla:                    | Mässing   |
| Spindel:                  | Rostfritt stål                                    |
| <b>Medium:</b>            | Vatten, Glykolblandat vatten<br>(max. 50% glykol) |
| <b>Media temperatur:</b>  | 2...120°C   |
| <b>Mått:</b>              | Se bild 1 på sida 2                               |

#### TILLÄMPNING

Tvåvägsventil för kontroll av varmt och kallt vatten i efterbehandlings- och ventilation- och luftkonditionerings-anläggningar. Kan anslutas mot följande ställdon M6410C/M7410E (300 N), ML6435B/ML7430E/ML7435E (400 N).

## STORLEKAR OCH FLÖDESKAPACITET

| Ventil             |         |          | Ställdon (300-400 N)                    |                       |
|--------------------|---------|----------|---|-----------------------|
|                    |         |          | M6410C2031 / M7410E2034                 |                       |
|                    |         |          | ML6435B1008 / ML7430E1005 / ML7435E1004 |                       |
| Beställningsnummer | Storlek | $k_{vs}$ | Normaltryck (kPa)                       | Stängningstryck (kPa) |
| V5832B2075         | DN25    | 4.0      | 600                                     | 1600                  |
| V5832B2083         | DN25    | 6.3      | 600                                     | 1600                  |
| V5832B2091         | DN25    | 10.0     | 600                                     | 1600                  |
| V5832B2109         | DN32    | 16.0     | 500                                     | 1200                  |
| V5832B2117         | DN40    | 25.0     | 400                                     | 1000                  |

## DIMENSIONER

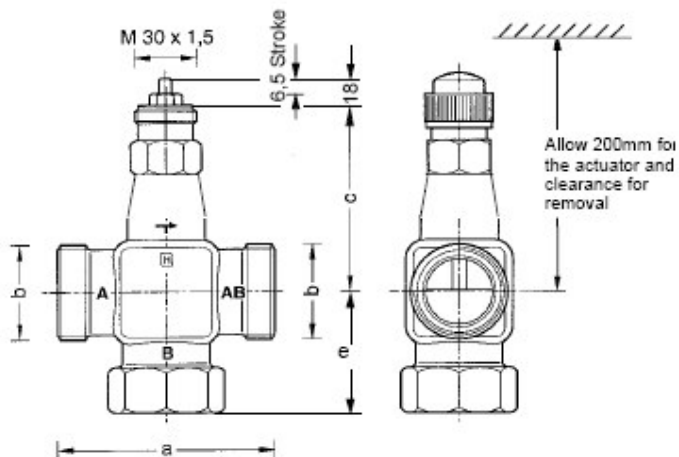


Bild 1. V5832B dimensioner i mm

| DN | Dimensioner i mm |      |    |      |    |
|----|------------------|------|----|------|----|
|    | a                | b    | c  | d    | e  |
| 25 | 105              | G1½" | 92 | 52.5 | 62 |
| 32 | 105              | G2"  | 92 | 52.5 | 62 |
| 40 | 130              | G2¼" | 98 | 65.0 | 77 |

## FUNKTION

Ventilen skall monteras så att vattenflödet går in på port A och går ut på port B samt sitta på returledningen. Om differensstrycket överstiger 60kPa, kan det uppkomma ljud från ventilen.

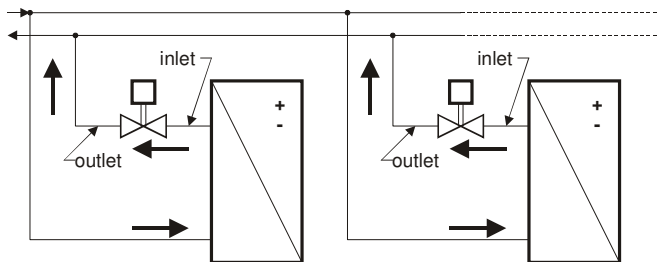


Bild 2. Montering av 2-vägsventil

## MONTERING

Vid montering av ventilen måste flödesriktningen beaktas. Ventilen monteras med spindeln uppåt, skyddshättan avlägsnas först när ställdonet skall monteras. Ventilen skall monteras med åtdragningsmoment av 25 till 30Nm. Ventilen levereras med kompletta installationsanvisningar. Vattenkvaliteten skall motsvara villkoren enligt VDI 2035.

## TILLBEHÖR

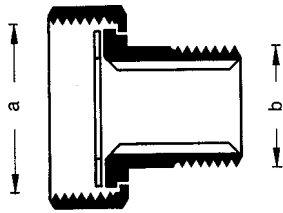


Bild 3. Utvändig gängkoppling

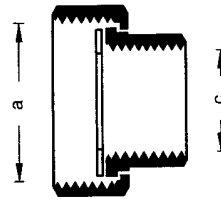


Bild 4. Invändig gängkoppling

| Koppling                      | Storlek | DN | Beställning | Kopplings set | Beskrivning   | A    | b    | c      |
|-------------------------------|---------|----|-------------|---------------|---|------|------|--------|
| Utvändig<br>Gäng-<br>koppling | R1"     | 25 | AC-25T      |               | Utvändig<br>Gängkoppling<br>( Innehåller 1 mutter,<br>1 passdel och<br>1 packning ) | G1½" | R1"  | --     |
|                               | R1¼"    | 32 | AC-32T      |               |   | G2"  | R1¼" | --     |
|                               | R1½"    | 40 | AC-40T      |               |   | G2¼" | R1½" | --     |
| Invändig<br>Gäng-<br>koppling | Rp1"    | 25 | AC-25TF     |               | Invändig<br>Gängkoppling<br>( Innehåller 1 mutter,<br>1 passdel och<br>1 packning ) | G1½" | --   | Rp1"   |
|                               | Rp1¼"   | 32 | AC-32TF     |               |   | G2"  | --   | Rp1¼"  |
|                               | Rp 1½"  | 40 | AC-40TF     |               |   | G2¼" | --   | Rp 1½" |

**Honeywell**

---

Honeywell AB  
Home and Building Solutions  
Företagsgatan 24  
504 94 Borås  
Tel: 033 – 23 23 00  
Fax: 033 – 23 23 10

[www.honeywell.se](http://www.honeywell.se)