

## V5329A

### Blandningsventil FLÄNSAD, PN16, KVS 2.5-100

AMA 8, PSD.3

PRODUKTINFORMATION



#### BESKRIVNING

- Ventilhus av gjutjärn med flänsade kopplingar
- Metall mot metall i säte för lång livslängd
- Självjusterande packning
- Precisionspositionering för bästa temperaturkontroll
- Direkt kopplade elektroniska och pneumatiska regulatorer för enkel montering
- Konstant totalflöde genom hela plugg rörelsen

#### TEKNISKA DATA

<b>Verkningsätt:</b>	Öppen i nedtryckt läge
<b>Tryckklass:</b>	PN16
<b>Reglerområde:</b>	50:1
<b>Läckageklass</b>	≤0,5% av $k_{vs}$ port A-AB ≤1,0% av $k_{vs}$ port B-AB
<b>Flödeskaraktäristik:</b>	Logaritmisk
<b>Slaglängd:</b>	20 mm
<b>Koppling:</b>	Flänsad enligt ISO 7005-2
<b>Material:</b>	
Ventilhus:	Gjutjärn (GG25)
Säte:	Integrerat i ventilhus
Kägla:	Rostfritt stål
Spindel:	Rostfritt stål
<b>Packning:</b>	Fjäder lastad PTFE koniska
<b>Medium:</b>	Vatten, Glykolblandat vatten (max. 50% glykol / VDI 2035)
<b>Media temperatur och tryck:</b>	2...120°C, 1600kPa 120...150°C, 1440kPa 150...170°C, 1370kPa

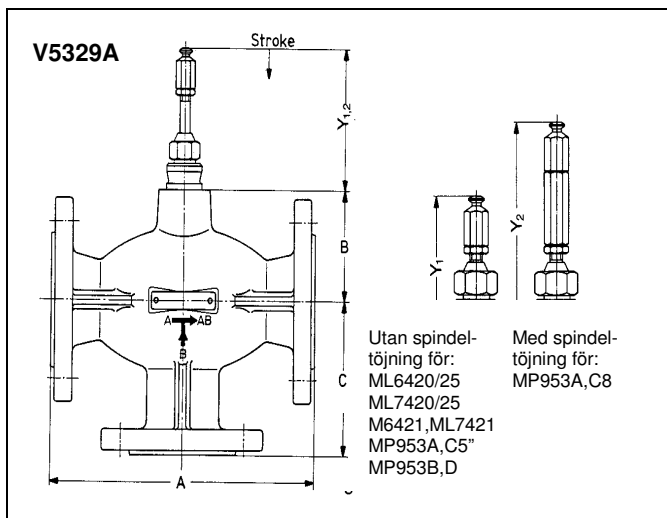
#### TILLÄMPNING

Dessa 3-ports blandningsventiler används för styrning av varmt och kallt vatten eller ånga i värme-, ventilations- och luftkonditionerings-system och kan styras med elektroniska linjära ställdon som ML6420/25 eller ML7420A/25 och ML6421, ML7421 eller med pneumatiska regulatorer MP953.

## STORLEK OCH FLÖDESKAPACITET

Beställningsnummer	Storlek	$k_{vs}$
V5329A1004	DN15	2.5
V5329A1012	DN15	4.0
V5329A1020	DN20	6.3
V5329A1038	DN25	10
V5329A1046	DN32	16
V5329A1053	DN40	25
V5329A1061	DN50	40
V5329A1079	DN65	63
V5329A1087	DN80	100

## DIMENSIONER



Ventil storlek	A	B	C	Y <sub>1</sub>	Y <sub>2</sub>
DN15	130	63	90	107	151
DN20	150		95		
DN25	160		100		
DN32	180	80	105	Port A-AB	Port A-AB
DN40	200		115		
DN50	230	94	125	Stängd	Stängd
DN65	290	105	145		
DN80	310	112	155		

## INSTALLATION

Vattnet bör möta VDI 2035 kraven

Installera inte med spindeln lägre än vågrätt.

Vätskeflödet måste vara det samma som pilen på ventillhuset.

Installation med filter rekommenderas starkt.

## RESERVDELAR

Packningsreparationskit

DN15...32: Beställnings nummer R43176754-001

DN40...80: Beställnings nummer R43176754-002

# STÄNGNINGSTRYCK

Elektriska ställdon ( kPa )

Ställdon		Ventilstorlek							
Modell	Kraft	DN15	DN20	DN25	DN32	DN40	DN50	DN65	DN80
ML6420 / ML6425	600 N	1000	1000	1000	790	480	260	160	100
ML7420 / ML7425	600 N	1000	1000	1000	790	480	260	160	100
M6421 / M7421	1800 N	--	--	--	1000	1000	1000	650	400

Pneumatiska ställdon ( kPa )

Ställdon				Ventilstorlek							
Modell	Storlek	Luftryck	Stängt säte	DN15	DN20	DN25	DN32	DN40	DN50	DN65	DN80
MP953A5005	27-76 kPa ( 4-11 PSI )	0 kPa 115 kPa	övre nedre	150	150	150	90	40	--	--	--
MP953C5027				370	370	370	240	130	--	--	--
MP953C5019	55-83 kPa ( 8-12 PSI )			500	500	500	330	190	--	--	--
				200	200	200	120	60	--	--	--
MP953C5068	14-48 kPa ( 2-7 PSI )			340	340	340	220	120	50	--	--
				1600	1600	1600	1600	1000	600	--	--
MP953A5039	27-76 kPa ( 4-11 PSI )		980	980	980	600	360	200	120	70	
			1400	1400	1400	920	570	320	200	120	
MP953C5076	55-83 kPa ( 8-12 PSI )		1600	1600	1600	1300	850	480	300	190	
			1000	1000	1000	730	440	240	150	90	
MP953D5025	27-76 kPa ( 4-11 PSI )	480	480	480	320	180	90	50	20		
		790	790	790	540	320	170	100	60		
MP953B5003	55-90 kPa ( 8-13 PSI )	1200	1200	1200	830	510	280	170	100		
		600	600	600	410	240	120	70	40		

# INSTALLATION

<p><math>\Delta \theta_{max.} &gt; 120 \text{ } ^\circ\text{C}</math></p>	
<p>V5328 / V5095 / V5049 / V5016 / V5025</p>	
<p>V5329 / V5015 / V5050</p>	

**Honeywell**

Honeywell AB  
 Home and Building Solutions  
 Företagsgatan 24  
 504 94 Borås  
 Tel: 033 – 23 23 00  
 Fax: 033 – 23 23 10

[www.honeywell.se](http://www.honeywell.se)