

## V5013R

### Efterbehandlingsventil 3-vägs INVÄNDIGT GÄNGAD, PN16, KVS 0.63-40

AMA 8, PSD.3

PRODUKTINFORMATION



#### BESKRIVNING

- Ventilhus av mässing med invändig gänga
- Lågt sätesläckage
- Självjusterande packning
- Precisionspositionering för bästa temperaturkontroll
- Direktkopplade elektroniska och pneumatiska regulatorer för enkel montering
- Konstant totalflöde oberoende av ventilläge

#### TEKNISKA DATA

<b>Verkningssätt:</b>	Öppen i nedtryckt läge
<b>Tryckklass:</b>	PN16
<b>Reglerområde:</b>	50:1
<b>Läckageklass</b>	≤0,05% av $k_{vs}$
<b>Flödeskaraktistik:</b>	Logaritmisk
<b>Slaglängd:</b>	20 mm
<b>Material:</b>	
Koppling:	Inv. gängad enligt ISO228
Ventilhus:	Mässing
Ventilsäte:	DN15: Rostfritt stål DN20...50: som ventilhus
Kägla:	Mässing
Spindel:	Rostfritt stål
<b>Tätning:</b>	Fjäder lastad kolfiber
<b>Media temperatur och tryck:</b>	
Vatten och ånga:	2...120°C max. 1600kPa 120... 170°C max 1490kPa
<b>Mått:</b>	Se bild 1 på sida 2

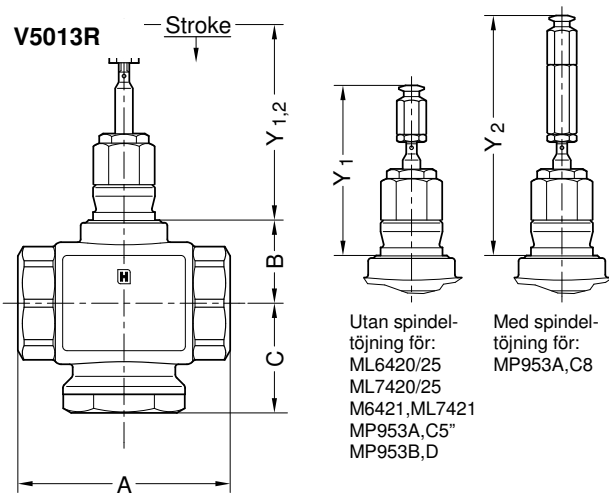
#### TILLÄMPNING

Dessa 3-ports blandningsventiler används för styrning av varm- eller kallvatten eller ånga i värme-, ventilation- och luftkonditionerings-system och kan styras med elektroniska linjära ställdon som ML6420/25 eller ML7420/25 och M6421, ML7421 eller pneumatiska ställdon MP953.

## STORLEK OCH FLÖDESKAPACITET

Beställningsnummer	Storlek	$k_{vs}$
V5013R1032	DN15	2.5
V5013R1040	DN15	4.0
V5013R1057	DN20	6.3
V5013R1065	DN25	10
V5013R1073	DN32	16
V5013R1081	DN40	25
V5013R1099	DN50	40

## DIMENSIONER



Ventil Storlek	A	B	C	Ventil stängd	
				Y <sub>1</sub>	Y <sub>2</sub>
DN15	83	39.5	65.0	107	151
DN20	83	39.5	65.0		
DN25	103	39.5	66.5		
DN32	106	39.5	72.5		
DN40	120	46.5	77.0		
DN50	134	46.5	83.5		

## INSTALLATION

Vattnet bör möta VDI 2035 kraven

Installera inte med spindeln lägre än vågrätt.

Vätskeflödet måste vara det samma som pilen på ventillhuset.

Installation med filter rekommenderas starkt.

## RESERVDELAR

Packningsreparationskit för rödgods modeller (gamla)-RG5

DN15...32: Beställnings nummer 0901786

DN40...50: Beställnings nummer 0901787

Packningsreparationskit för gulgods modeller (nya)-DR

DN15...50: Beställnings nummer 0901787

# STÄNGNINGSTRYCK

Elektriska ställdon ( kPa )

Ställdon		Ventilstorlek					
Modell	Kraft	DN15	DN20	DN25	DN32	DN40	DN50
ML6420 / ML6425	600 N	1600	1600	1000	700	460	260
ML7420 / ML7425	600 N	1600	1600	1000	700	460	260
M6421 / M7421	1800 N	--	--	1600	1600	1500	850

Pneumatiska ställdon ( kPa )

Ställdon				Ventilstorlek						
Modell	Område	Luftryck	Stäng säte	DN15	DN20	DN25	DN32	DN40	DN50	
MP953C5001	14...48 kPa	0 kPa 115 kPa	övre nedre	150	--	--	--	--	--	
				1600	--	--	--	--	--	--
MP953C5027	27...76 kPa			800	310	180	90	30	--	
MP953A5005				1150	530	350	200	100	--	
MP953C5019	55...83 kPa			1600	950	620	370	220	--	
				860	380	240	130	60	--	
MP953C5068	14...48 kPa			1550	650	420	240	130	50	
				1600	1600	1600	1600	1130	630	
MP953C5084	27...76 kPa			1600	1550	1030	630	400	200	
MP953A5039				1600	1600	1500	950	600	320	
MP953C5076	55...83 kPa			1600	1600	1600	1470	970	520	
				1600	1600	1190	750	460	250	
MP953D5025	27...76 kPa			1600	840	570	340	200	90	
				1600	1480	990	600	370	190	
MP953D5009	55...83 kPa	1600	1050	720	440	260	130			
MP953B5003		1600	1490	1400	920	600	320			

**Honeywell**

---

Honeywell AB  
Home and Building Solutions  
Företagsgatan 24  
504 94 Borås  
Tel: 033 – 23 23 00  
Fax: 033 – 23 23 10

[www.honeywell.se](http://www.honeywell.se)