

OUV5013R

3-tiesekoitusventtiili, PN16

TUOTETIEDOT



KÄYTTÖKOHTEET

- Lämmitys
- Ilmastointi
- Käyttövesi

TEKNISET TIEDOT

Toiminta:	Kara ylhäällä portti A->AB kiinni
Ominaiskäyrä:	Tasaprosenttinen A->AB, lineaarinen B->AB
Säätösuhde:	1:50
Vuotoarvo:	≤0.05% K_{vs}
Karan liikepituus:	20 mm
Venttiilin runko:	Putkiliitännät
	Materiaali
	Sisäkierteinen, ISO228
	Punametalli
Mitat:	ks. kuva s. 2
Sisäosat:	Istukka
	DN 15, RST, vaihdettavissa
	DN 20...50:
	Sulkulautanen
	Kara
	Messinki
	RST
Väliaineen lämpötila ja paine:	
	2 - 120 °C max. 1600 kPa
	Vesi 120 - 170 °C max. 1490 kPa

Maksimaalinen lämpötilaero kuumalle/ kylmälle vedelle: 60 K

OMINAISUUDET

- Punametallirunko
- Kierteinen liitäntä
- Alhainen vuotoarvo
- Helposti kytkettävissä suoraan sähkömoottoreihin ja pneumaattisiin moottoreihin
- Sopii käytettäväksi yhdessä sähkömoottoreiden OUML6420, OUML6425, OUML7420, OUML7425 ja OUM6421 kanssa

VENTTIILIN KOKO JA VIRTAAUSKAPASITEETTI

Tilausnumero	Venttiilikoko	k _{vs}
OUV5013R1032	DN15	2.5
OUV5013R1040	DN15	4
OUV5013R1057	DN20	6.3
OUV5013R1065	DN25	10
OUV5013R1073	DN32	16
OUV5013R1081	DN40	25
OUV5013R1099	DN50	40

ASENNUS

- Asennettaessa on huolehdittava siitä, että virtaus etenee oikeaan suuntaan
- Venttiiliä ei saa asentaa siten, että kara osoittaa vaakatason alapuolelle.
- Vedessä ei saa olla glykolia enempää kuin 50% VDI2035 -vaatimusten mukaisesti.
- Sihdin asentaminen on erittäin suositeltavaa
- Venttiilin mukana tulee asennusohjeet

VARAOSAT

Karan tiivistesarja

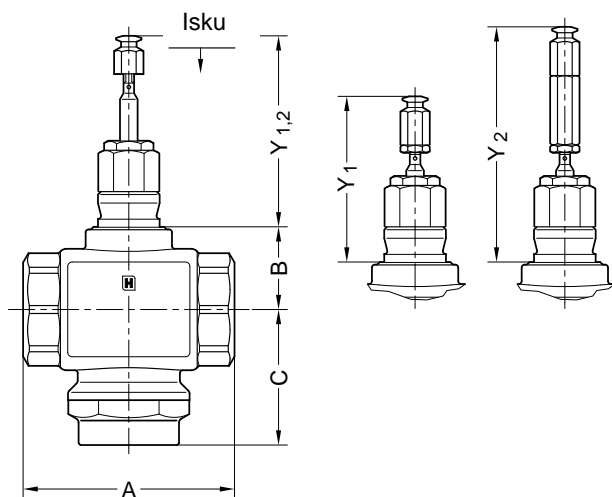
 DN15...32: Tilausnumero **R43176754-001**

 DN40...50: Tilausnumero **R43176754-002**

SULKUPAINENEEN ARVOT kPa

Moottori		Venttiilin koko					
Tyyppi	Voima	DN15	DN20	DN25	DN32	DN40	DN50
OUML6420, OUML6425 OUML7420, OUML7425	600N	1600	1600	1000	700	460	260
OUM6421, OUM7421	1800N	-	-	1600	1600	1500	850

Mitat (mm)



Venttiilin koko	A	B	C	Y ₁	Y ₂ *	R
				Kara ylhäällä		
DN15	83	39.5	65			G ½"
DN20	83	39.5	65			G ¾"
DN25	103	39.5	66.5	107	151	G 1"
DN32	106	39.5	72.5			G 1 ¼"
DN40	120	46.5	77			G 1 ½"
DN50	134	46.5	83.5			G 2"

* Y₂, kun kara on ulostyöntynyt vain moottorille OUMP953A,C 8"

OUMAN OY

Voimatie 6, 90440 KEMPELE
Puh. 0424 840 1
Fax 08 815 5060
www.ouman.fi

Upseerinkatu 3 C, 02600 ESPOO
Puh. 0424 840 202
Fax 09 4780 1030