

V5011R

Efterbehandlingsventil 2-vägs INVÄNDIGT GÄNGAD, PN16, KVS 0.63-40

AMA 8, PSD.3

PRODUKTINFORMATION



BESKRIVNING

- Ventilhus av mässing med invändig gänga
- Lågt sätesläckage
- Självjusterande packning
- Precisionspositionering för bästa temperaturkontroll
- Direktkopplade elektroniska och pneumatiska regulatorer för enkel montering

TEKNISKA DATA

Verkningssätt:	Stängd i nedtryckt läge
Tryckklass:	PN16
Reglerområde:	50:1
Läckageklass	≤0,05% av k_{vs}
Flödeskaraktistik:	Logaritmisk
Slaglängd:	20 mm
Material:	
Koppling:	Inv. gängad enligt ISO228
Ventilhus:	Mässing
Ventilsäte:	DN15: Rostfritt stål DN20...50: som ventilhus
Kägla:	Mässing
Spindel:	Rostfritt stål
Tätning:	Fjäder lastad kolfiber
Media temperatur och tryck:	
Vatten:	2...120°C max. 1600kPa 120... 170°C max 1600kPa
Ånga:	<120°C max. 150kPa
Mått:	Se bild 1 på sida 2

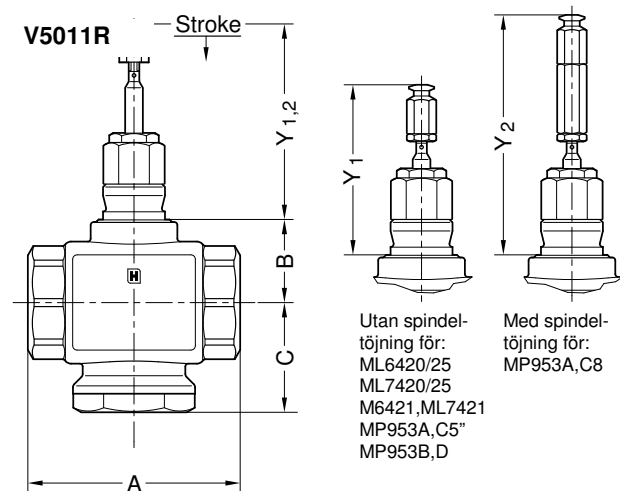
TILLÄMPNING

Dessa enkelsättesventiler används för styrning av varm- eller kallvatten eller ånga i värme-, ventilation- och luftkonditionerings-system och kan styras med elektroniska linjära ställdon som ML6420/25 eller ML7420/25 och M6421, ML7421 eller pneumatiska ställdon MP953.

STORLEK OCH FLÖDESKAPACITET

Beställningsnummer	Storlek	K_{vs}
V5011R1000	DN15	0.63
V5011R1018	DN15	1.0
V5011R1026	DN15	1.6
V5011R1034	DN15	2.5
V5011R1042	DN15	4.0
V5011R1059	DN20	6.3
V5011R1067	DN25	10
V5011R1075	DN32	16
V5011R1083	DN40	25
V5011R1091	DN50	40

DIMENSIONER



Ventil Storlek	A	B	Ventil stängd	
			Y ₁	Y ₂
DN15	83	39.5	89	133
DN20	83	39.5		
DN25	103	39.5		
DN32	106	39.5		
DN40	120	46.5		
DN50	134	46.5		

INSTALLATION

Vattnet bör möta VDI 2035 kraven

Installera inte med spindeln lägre än vågrätt.

Vätskeflödet måste vara det samma som pilen på ventillhuset.

Installation med filter rekommenderas starkt.

RESERVDELAR

Packningsreparationskit för rödgods modeller (gamla)-RG5

DN15...32: Beställnings nummer 0901786

DN40...50: Beställnings nummer 0901787

Packningsreparationskit för gulgods modeller (nya)-DR

DN15...50: Beställnings nummer 0901787

STÄNGNINGSTRYCK

Elektriska ställdon (kPa)

Ställdon		Ventilstorlek					
Modell	Kraft	DN15	DN20	DN25	DN32	DN40	DN50
ML6420 / ML6425	600 N	1600	1600	1000	700	460	260
ML7420 / ML7425	600 N	1600	1600	1000	700	460	260
M6421 / M7421	1800 N	--	--	1600	1600	1500	850

Pneumatiska ställdon (kPa)

Ställdon			Ventilstorlek						
Modell	Område	Luftryck	DN15 k _{vs} 0.63-2.5	DN15 k _{vs} 4	DN20	DN25	DN32	DN40	DN50
MP953C5001	14...48 kPa	115 kPa	1600	1600	1400	760	520	280	140
MP953C5027	27...76 kPa		1600	1150	670	350	230	100	40
MP953A5005									
MP953C5019	55...83 kPa		1600	860	490	240	150	50	10
MP953C5068	14...48 kPa		1600	1600	1600	1600	1600	1130	630
MP953C5084	27...76 kPa		1600	1600	1600	1500	1050	600	320
MP953A5039									
MP953C5076	55...83 kPa	0 kPa	1600	1600	1600	1190	830	460	250
MP953D5025	27...76 kPa		1600	1600	1050	570	390	200	90
MP953D5009	55...90 kPa		1600	1600	1600	1400	980	550	300
MP953B5003									

Honeywell

Honeywell AB
Home and Building Solutions
Företagsgatan 24
504 94 Borås
Tel: 033 – 23 23 00
Fax: 033 – 23 23 10

www.honeywell.se