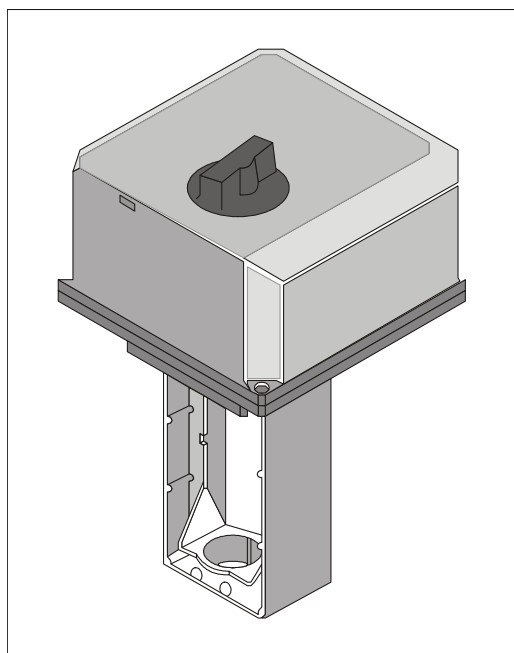


ML7421A3004 / ML7421B3003

0-10V ställdon
SLAGLÄNGD 20 / 38MM

AMA8, UEC.13

PRODUKTINFORMATION



BESKRIVNING

- Snabb och enkel installation
- Ingen injustering
- Låg energiförbrukning
- Lastberoende ändlägeskontakter
- Handmanövrered
- Återföringssignal
- 0...10Vdc, 2...10Vdc, 0..20mA eller 4..20mA styrsignal
- Gångriktningsväljare
- Säkerhets positionsväljare
- Korrosionsfri konstruktion
- Underhållsfri

TEKNISKA DATA

Omgivningstemperaturer:

Drift: -10...+50 °C vid 5...95%rh
Lagring: -40...+70 °C vid 5...95%rh
Mediatemperatur: Max +150 °C
(+220 °C med Hög-temp. Kit)

Signaler:

Styrsignal: $Y = 0(2)...10Vdc, 0(4)..20mA$
 $R_i = 100\ k\Omega$, $R_i = 500\ k\Omega$
Signalkälla: 1 k Ω max
Återföringssignal: position = 2...10V
Belastning: 1 mA max

Säkerhet:

Isolationsklass: III enligt EN60730-1
Skyddsklass: IP54 enligt EN60529
Flamskydd: V0 enligt UL94

Kabelanslutning:

Kabelarea: 1.5 mm²
Kabelgenomföring: M20x1.5 och Pg11

Material:

Lock: ABS-FR
Sockel: Formgjuten aluminium
Vikt: 2.0 kg
Dimensioner: Se figur 2 och 3 på blad 4

TILLÄMPNING

ML7421A / ML7421B ventilställdon är moduleringsmotorer, som kan användas med regulator som ger en analog utspänning av 0...10Vdc, 2...10Vdc, 0...20mA eller 4..20mA. De driver Honeywell's standard ventiler för värme, ventilation och luftkonditionering (HVAC). För anpassning till ventiler av annat fabrikat finns adaptrar som tillbehör.

Gångriktningen är omkastningsbar via en intern bygel.

Ställdonet kan inta position 0, 50 eller 100% vid ett eventuellt avbrott av styrsignalen, önskat läge väljs av intern bygel.

De inbyggda momentkännade lastbrytarna stoppar motorn i ändlägena och kopplare vidare signalen till plint för sekvensstyrning av flera ställdon.

BESTÄLLNINGSGENOMGÅNG

| Modell | ML7421A3004 | ML7421B3003 |
|---------------------|---|-------------|
| Spänning | 24 Vac (+10%/-15%); 50/60 Hz | |
| Effektförbrukning | 14 VA (50 Hz) / 16 VA (60 Hz) | |
| Styrsignal 0(2) Vdc | Ventilspindel uppåt : 2-vägs ventil öppen, 3-vägs ventil port A-AB stängd | |
| Styrsignal 10 Vdc | Ventilspindel nedåt : 2-vägs ventil stängd, 3-vägs ventil port A-AB öppen | |
| Slaglängd | 20 mm | 38 mm |
| Gångtid vid 50Hz | 114 s | 210 s |
| Ställkraft | 1800 N | |

FUNKTION

Allmänt

Den synkroniska motorns drivning konverteras till en linjär rörelse i ställdonets spindel via en kuggväxel. Ställdonets spindel är kopplad till ventilspindeln med en hållare. Ett integrerat fjäderpaket begränsar spindelns kraft i båda riktningar till ett fabriksinställt värde. Ändlägesbrytare stänger av motorn precis när den specificerade spindelkraften är uppnådd.

Handmanöver

Ställdonen har ett handmanövervred som kan användas ifall det blir strömavbrott. Manuell styrning är enbart möjlig om strömkällan bryts eller är nerkopplad. För att använda detta, tryck ner handmanövervredet och vrid medsols för att flytta spindeln uppåt, och motsols för att flytta spindeln nedåt. Om ställdonet återgår till automatisk styrning låses vredet upp automatiskt.

Elektrisk Installation

24 V~ och 24 V \perp (Se figur 4) måste vara anslutna under alla styrnings villkor.

Max kabel längd / diameter är:
200 m / 1.5 mm²

Gångriktning

Gångriktningen kan ändras genom att bygel (W3) flyttas till en annan position. Fabriksinställningen är en direkt funktion, det vill säga att ventilspindeln rör sig neråt vid ökande styrsignal.

Styrsignal spänning / ström

Den analoga styrsignalen Y är fabriksinställd till spänning "V". Genom att flytta bygel (W4) ändras styrsignalen till ström "mA".

Styrsignal spänning

Spänningsområdet för den analoga styrsignalen Y är fabriksinställd till 0...10 Vdc / 0...20 mA. Genom att flytta bygel (W2) ändras spänningsområdet till 2...10 Vdc / 4...20mA.

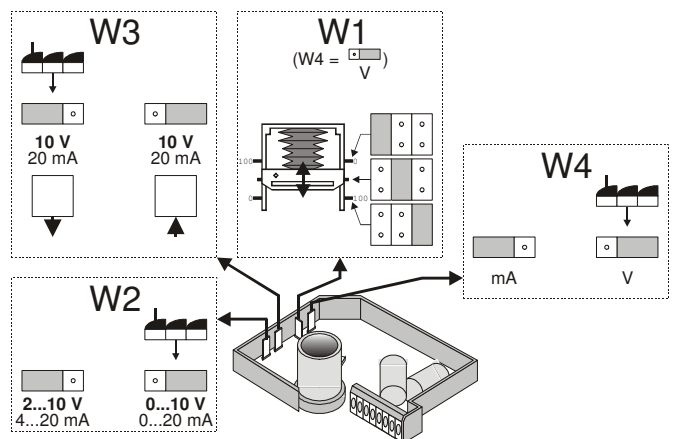
Avbrott på styrsignal

Med bygel (W1) kan ställdonet ställas in så att den vid ett eventuellt avbrott på styrsignalen, kommer att inta en av de tre följande positionerna :
(Endast möjligt om bygel (W4) inställd på spänning "V")

- 0% : Ventilspindelns position för 0(2) Vdc
- 50% : Ventilspindel halvöppen
- 100% : Ventilspindel position för 10 Vdc

W1 är fabriksinställd till 50%.

Anmärkning: Byglarna (W1, W2, W3 och W4) är åtkomliga efter att locket har avlägsnats och är placerade uppe på kretskortet. (Se figur 1)



Figur 1. Byglar W1, W2, W3 och W4.

FUNKTION

Återföringssignal

En analog utsignal på 2...10Vdc "position", finns som motsvarar det verkliga ventilläget. Den kan användas för fjärrindikering.

När ventilspindeln är nedtryck, är utsignalen 10Vdc.

TILLBEHÖR

Extra kontakter

Ställdonet kan på plats föras med en extra strömställarenhet med två kontakter. Deras kontaktpunkter är justerbara för hela slaglängden på ställdonet. Kontakterna kan användas för att slå på pumpar eller indikera slaglängdsposition via fjärrstyrning.

| Beställning | Slaglängd | Typ |
|--------------|-----------|--|
| 43191680-002 | 20 mm | Extra kontakter 24 Vac / 5 (3) A (Varje förpackning innehåller 2 kontakter) |
| | 38 mm | |

Hög-temperatur kit

(För applikationer med mediatemperatur > 150°C)

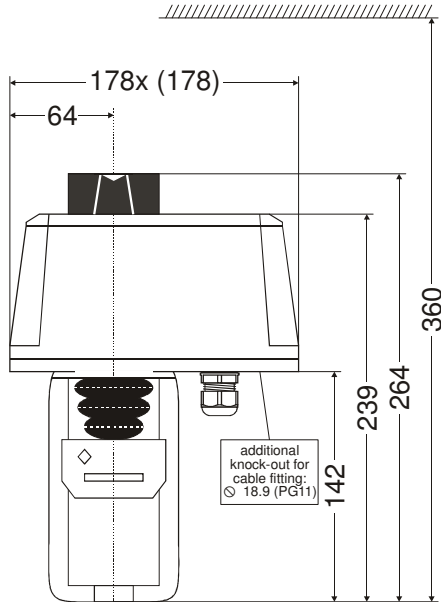
| Beställning | Ventil | DN |
|--------------|---------------|---------|
| 43196000-001 | V5011A/V5011K | 15 – 40 |
| | V5013A/V5013G | 15 – 40 |
| | V5011R/V5013R | 15 – 50 |
| | V5328A/V5329A | 15 – 32 |
| 43196000-002 | V5011A | 50 |
| | V5013A/V5013G | 50 |
| | V5328A/V5329A | 40 – 80 |
| | V5049A | 15 – 65 |
| | V5050A | 15 – 80 |

STÄLLKRAFT

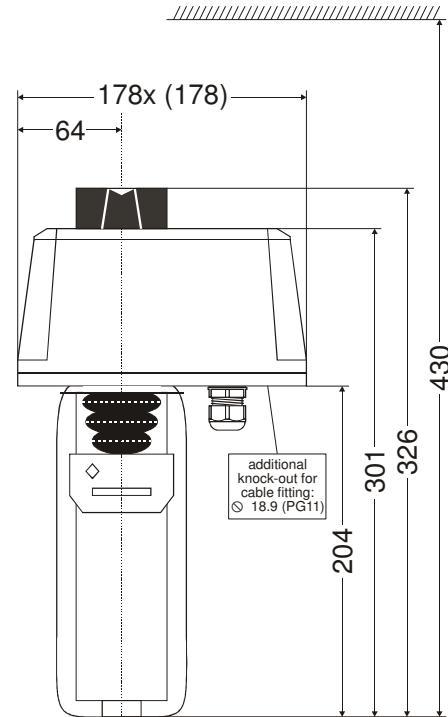
| Slaglängd | | 20 mm | | | | | | | | 38 mm | | | |
|----------------|--------|---------|---------|---------|----------|----------|---------|----------|---------|---------|----------|----------|----------|
| Ventil storlek | mm tum | 15 ½ | 20 ¾ | 25 1 | 32 1¼ | 40 1½ | 50 2 | 65 2½ | 80 3 | 80 3 | 100 4 | 125 5 | 150 6 |
| Ventiler | | | | | | | | | | | | | |
| V5011R | | | | 1600 | 1600 | 1500 | 850 | | | | | | |
| V5011K | | | | 1600 | 1600 | | | | | | | | |
| V5013R | | | | 1600 | 1600 | 1500 | 850 | | | | | | |
| V5015A | | | | | | | | | | 150 | 120 | 80 | |
| V5328A | | 1600 | 1600 | 1600 | 1600 | 1300 | 750 | 470 | 230 | | | | |
| V5329A | | | | | | 1000 | 1000 | 1000 | 650 | 400 | | | |
| V5329C | | | | | | 600 | 600 | 600 | 400 | | | | |
| V5049A | | 2500 | 2500 | 2500 | 2000 | 1300 | 750 | 500 | | 230 | 230 | 90 | 90 |
| V5050A | | 2500 | 2500 | 2500 | 2000 | 1300 | 750 | 500 | 230 | | 230 | 90 | 90 |

||||| = Använd 600 N ställdon

DIMENSIONER

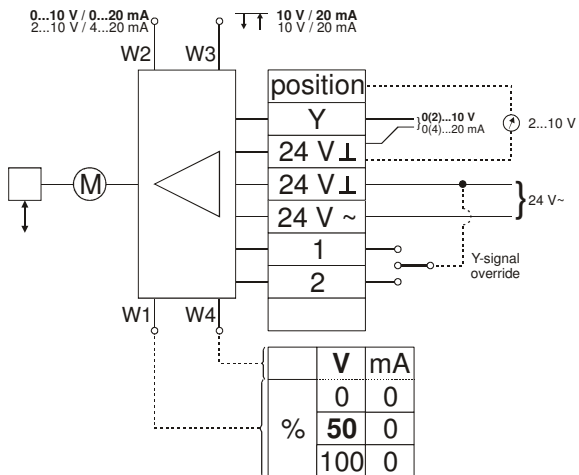


Figur 2. ML7421A (dimensioner i mm)

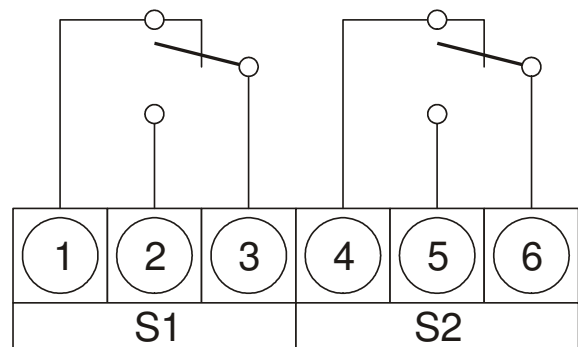


Figur 3. ML7421B (dimensioner i mm)

KABELANSLUTNING



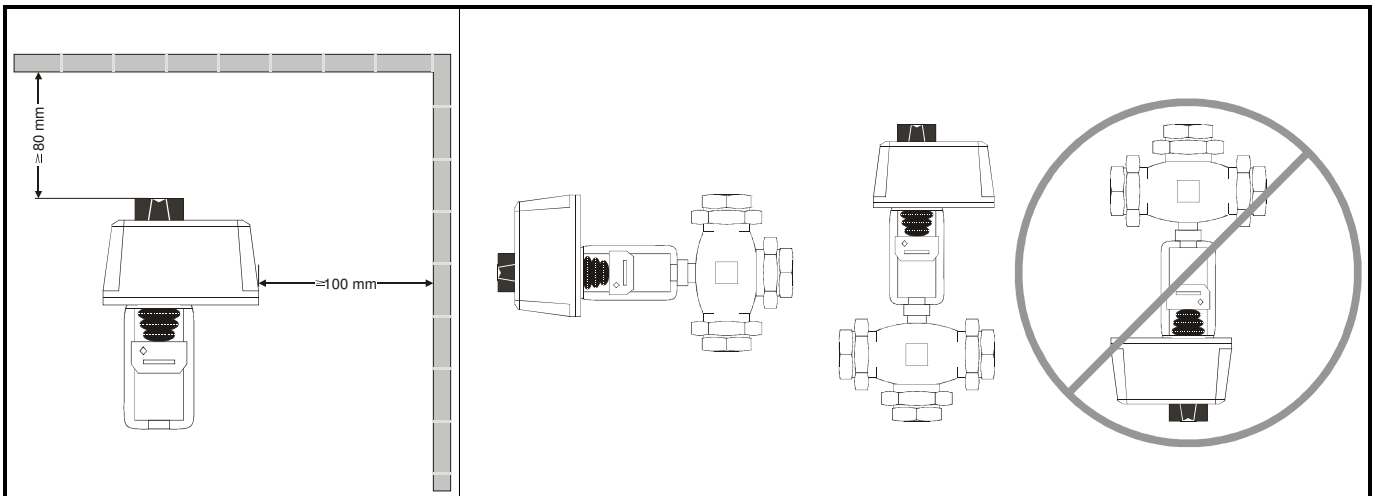
Figur 4. Kabelanslutning



auxiliary switches
24 Vac / 5 (3) A

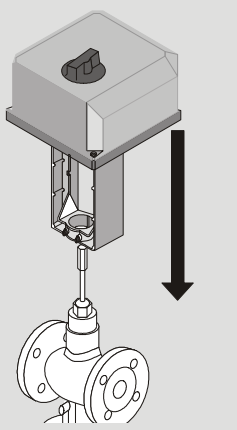
Figur 5. Tillbehör

INSTALLATION

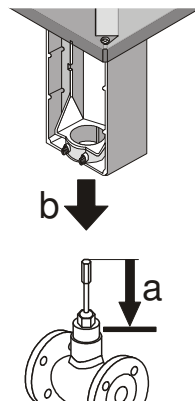


A1-A7: Mounting

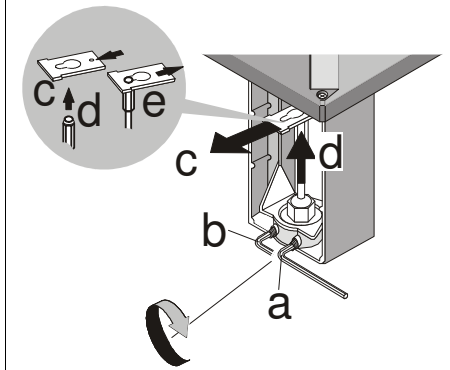
- mounting
- D Einbau
- F montage
- I montaggio
- NL montage
- DK montere
- N montering
- FIN asentaminen
- S montera
- E montaje



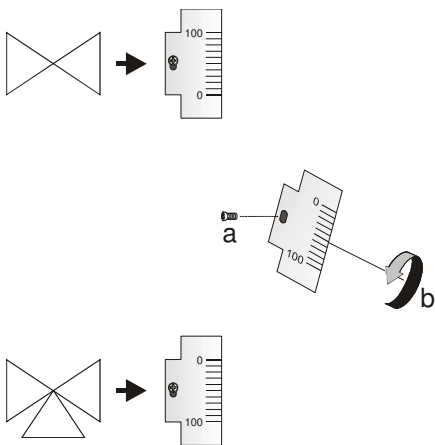
A1



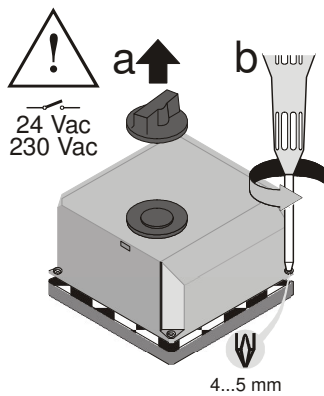
A2



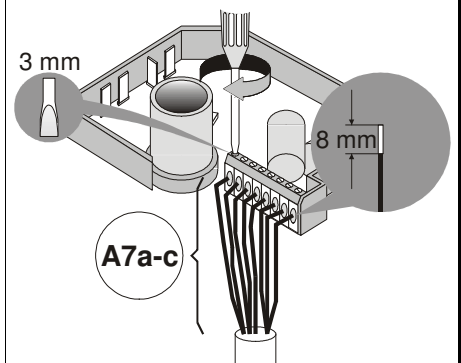
A3



A4



A5



INSTALLATION

| | | |
|--|---|---|
| <p>A6: ML7421A,B</p> | <p>A7a: ML7421A,B (0/2...10 V)</p> | <p>A7b: ML6421A,B(24 V)</p> |
| <p>A7c: ML6421A,B (230 V)</p> | <p>A8</p> | <p>B: Manual</p> |
| <p>C: Dismounting</p> <p>dismounting D Ausbau F démontage I smontaggio NL demontage DK afmontere N demontere FIN purkaminen S nedmontera E desmontaje</p> | <p>C1</p> | <p>C2</p> <p>A4 → A5 → A2 → A1</p> |

Honeywell

Honeywell AB
 Home and Building Solutions
 Företagsgatan 24
 504 94 Borås
 Tel: 033 – 23 23 00
 Fax: 033 – 23 23 10

www.honeywell.se