

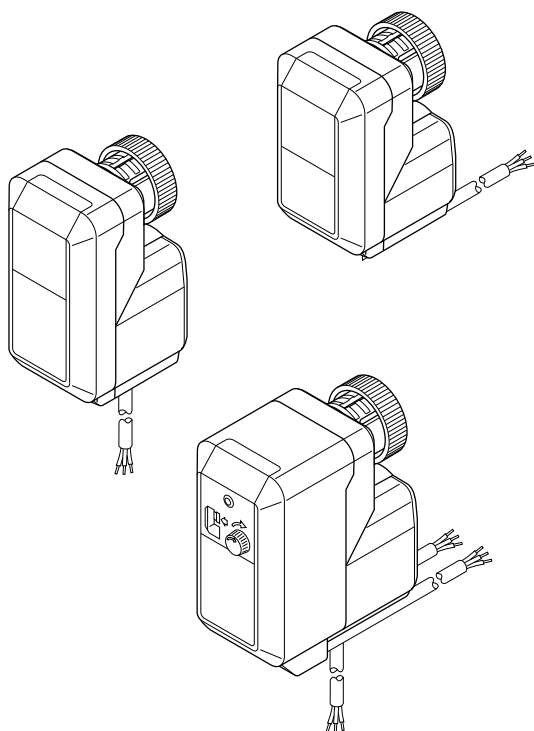
M6410C,L / M7410C

Öka / minska ställdon

SLAGLÄNGD 6.5MM

AMA8, UEC.13

PRODUKTINFORMATION



BESKRIVNING

- Kompakt design vilket möjliggör installation i trånga utrymmen
- Lång livslängd
- Låg energiförbrukning
- Visuell indikering som visar ventilens läge
- Handmanövrerad via sexkants nyckel eller vred (M6410C/ML6410L-2023,-2031) (M6410C/ML6410L-4029,-4037)
- Extra kontakter (M6410C/ML6410L-4029,-4037)

TEKNISKA DATA

Slaglängd:	6.5 mm
Gångtid:	150 s (50Hz), 125 s (60Hz)
Ställkraft:	Se tabell sida 2
Strömförsörjning:	24 Vac +10%/-30% 50/60Hz 230 Vac +10%/-30% 50/60Hz
Effektförbrukning:	0.7 VA (24 Vac) 7.0VA (230 Vac)
Extra kontakter:	5..24 Vdc max 100mA 24...230 Vac max 3(1) A
Kontakt S1:	Fast, 17.8 ± 0.2 mm
Kontakt S2:	Justerbar, 11.7 ± 0.2 mm
Omgivningstemperatur:	0...60 °C
Säkerhet:	
Isolationsklass:	II / III enligt EN60730
Skyddsklass:	IP43 enligt EN60529
Kabel längd:	1.5 m
Vikt:	0.4 kg

TILLÄMPNING

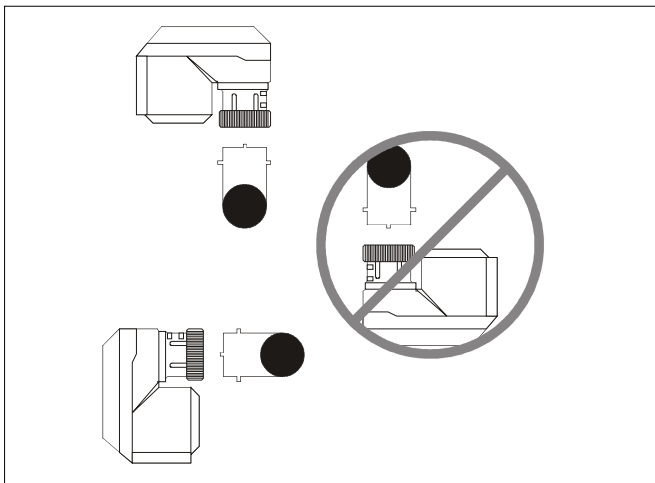
Ventilställdonen M6410C,L och M7410C är öka / minska-motorer, som kan användas med regulator som har digitala pulsutgångar. De driver Honeywell's standard ventiler för värme, ventilation och luftkonditionering (HVAC).

BESTÄLLNINGSGENOMGÅNG

Modell	Spänning	Kapslings typ	Ställkraft	Extra kontakt S1	Extra kontakt S2	Handmanöverdon
M7410C1007	24 Vac	A	180 N	NEJ	NEJ	NEJ
M7410C1015	24 Vac	A	300 N	NEJ	NEJ	NEJ
M6410C2023	24 Vac	B	180 N	NEJ	NEJ	JA
M6410C2031	24 Vac	B	300 N	NEJ	NEJ	JA
M6410C4029	24 Vac	C	180 N	JA, FAST	JA, JUSTERBAR	JA
M6410C4037	24 Vac	C	300 N	JA, FAST	JA, JUSTERBAR	JA
M6410L2023	230 Vac	B	180 N	NEJ	NEJ	JA
M6410L2031	230 Vac	B	300 N	NEJ	NEJ	JA
M6410L4029	230 Vac	C	180 N	JA, FAST	JA, JUSTERBAR	JA
M6410L4037	230 Vac	C	300 N	JA, FAST	JA, JUSTERBAR	JA

MONTERINGS LÄGE

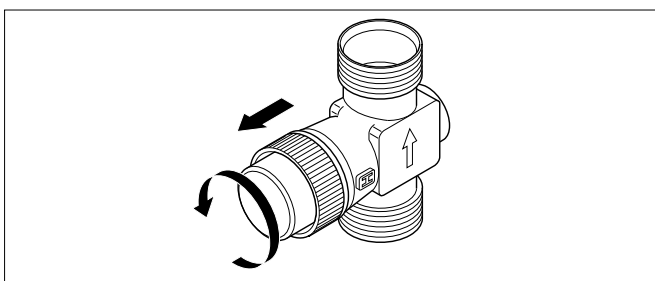
Ställdonet måste monteras jäms med eller över horisontal-linjen. Justera ventilen i rätt läge innan ställdonet monteras.



Figur 1. Monterings läge

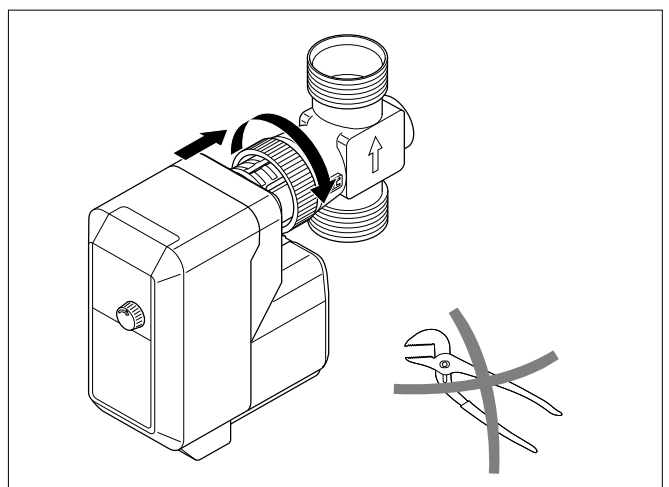
MONTERING

Innan montering av ställdonet måste skyddshättan avlägsnas från ventilen (figur 2). Se till att ställdonet är i öppet läge (fabriksinställt läge). Innan ställdonet monteras på ventilen.



Figur 2. Avlägsna skyddshättan

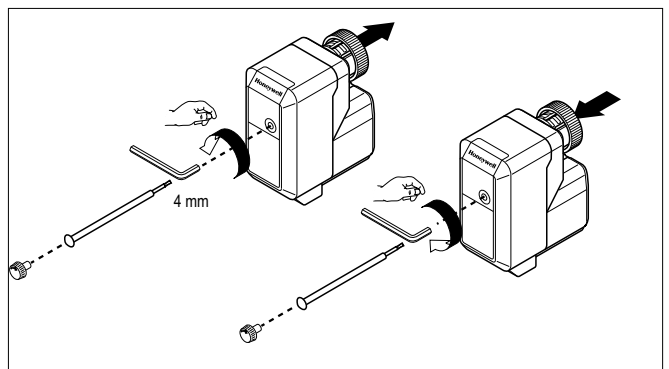
Ställdonet måste monteras för hand. Använd inga verktyg eller extra kraft som kan skada ställdonet eller ventilen.



Figur 3. Montering av ställdon

HANDMANÖVER

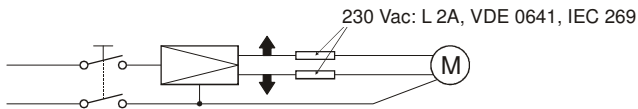
Ställdon med beställningsnummer M6410C/L kan handmanövreras med en 4mm sexkants nyckel. För att underlätta, följer ett extra vred med för manuell styrning (förpackat separat). För att förhindra skada på ställdonet är handställning endast tillåten om spänningen brutits.



Figur 4. Handställning

ELEKTRISK INSTALLATION

Den elektriska installationen måste följas enligt figur.5.
Max avsäkring 2A (Endast 230 Vac modeller).

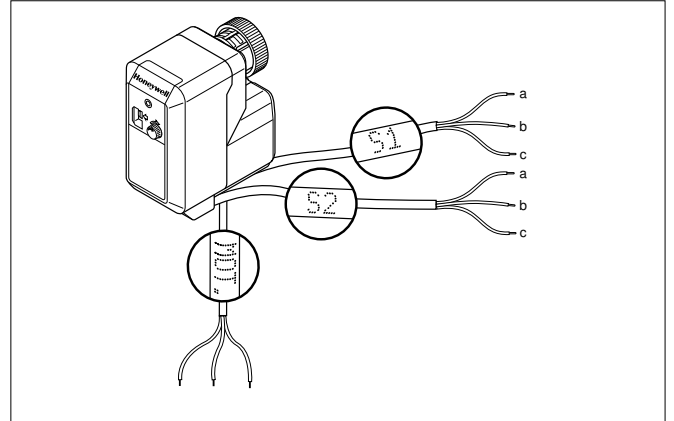


CABLE COLORS FOR 24-V MODELS (M6410C, M7410C)		
COM		
WHITE	GREEN	BROWN
CABLE COLORS FOR 230-V MODELS (M6410L)		
N		
BLUE	BLACK	BROWN
WORKING OPERATION PORT A		
DN15 - DN20	opening 	closing
DN25 - DN40	closing 	opening
DN15 - DN40	closing 	opening
DN15 - DN20	closing 	opening

Figur 5. Elektrisk installation av ställdon

EXTRA KONTAKTER

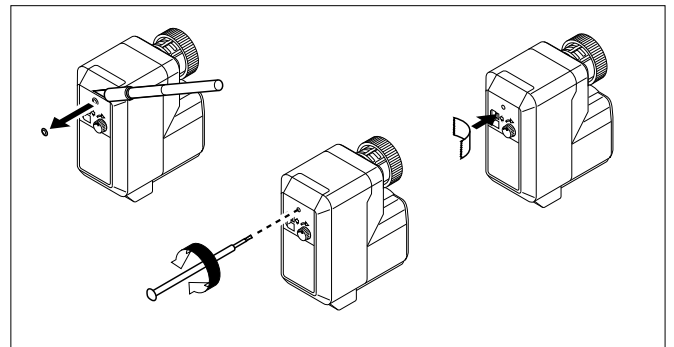
Ställdon M6410C/L4029 och M7610C/L4037 har 2 extra kontakter. Varje kontakt har sin egen kabel. Extra kontakten S1 har ett fast växlingsläge när spindeln är uppåt, medans S2 har ett inställningsbart växlingsläge när spindeln är nedåt.



Figur 6. Kablar extra kontakter

Inställning av extra kontakt S2

Den extra kontakten S2 skall justeras in av en behörig person. Handställ ställdonet i det läge ni vill att den extra kontakten skall växla. Skär av plasthöljet med en kniv. Inställningsskruven är åtkomlig bakom höljet. Vrid skruven medurs tills ändläget har nåtts. Vrid skruven moturs tills önskat växlingsläge nåtts. För att kontrollera injusteringen, handställ ställdonet. Tillslut täck över inställningsskruven med en bit tejp.



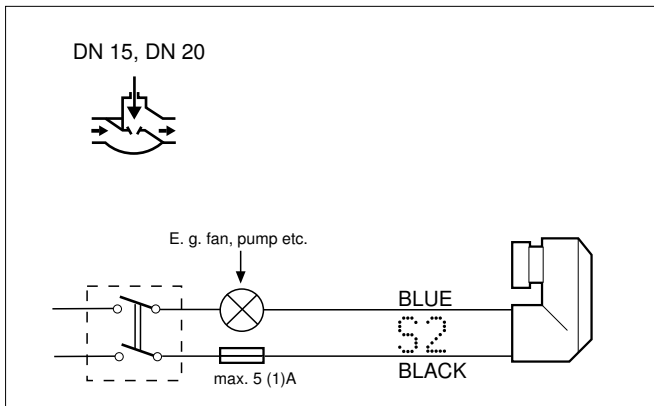
Figur 7. Inställning av extra kontakt S2

Elektrisk inkoppling av extra kontakter

Den elektriska installationen måste följa inkopplingsanvisningarna i figur 10. Om extra kontakterna är anslutna till 230V, måste det finnas ett gap mellan polerna på minst 3mm

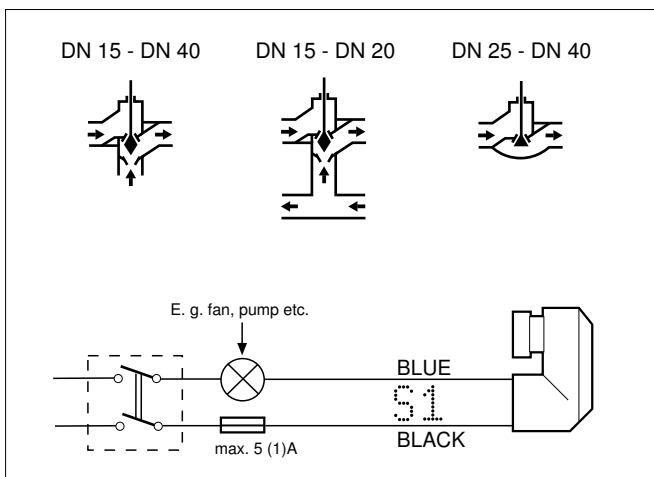
Applikations exempel

2-vägs ventil

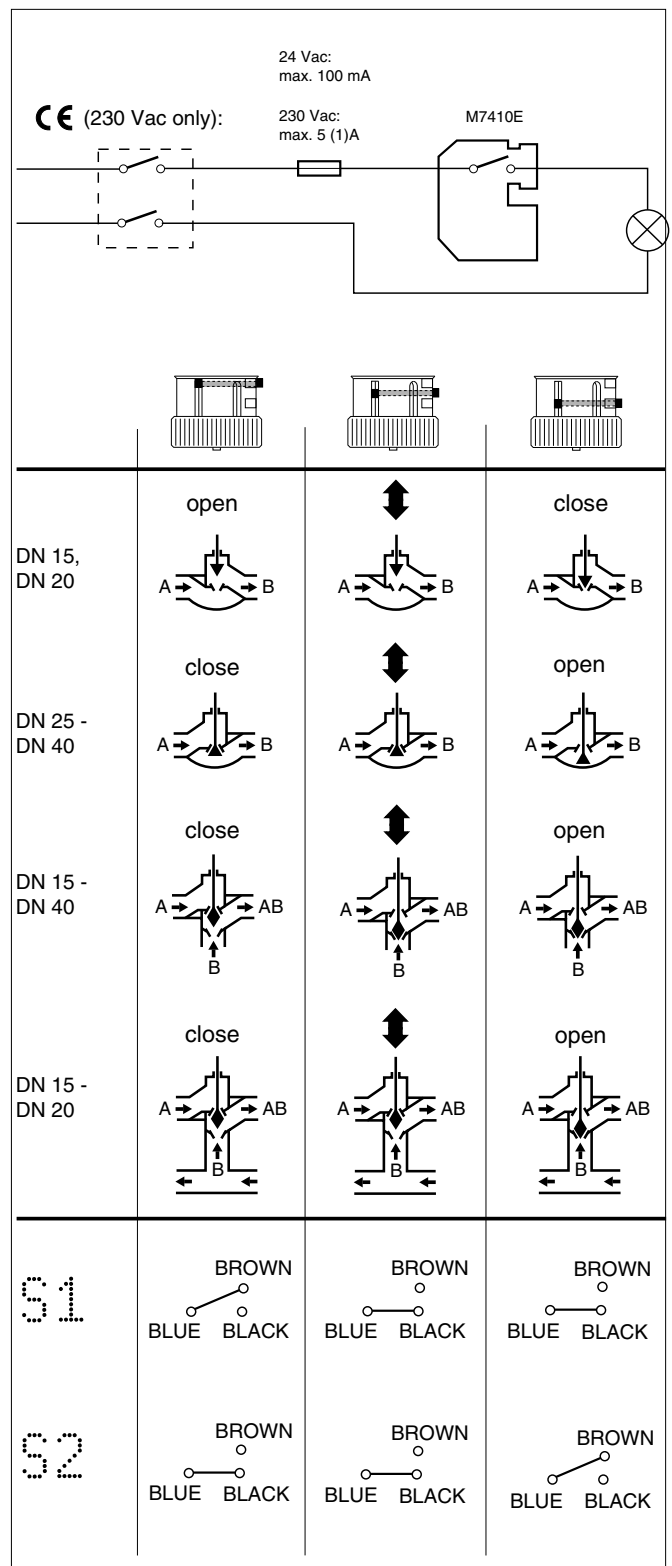


Figur 8. Elektrisk installation av extra kontakter

Alla andra ventiler

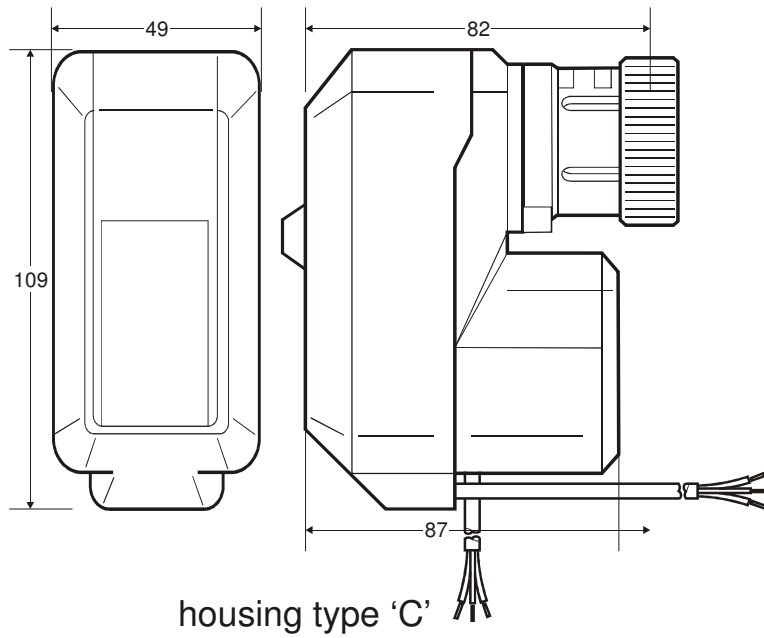
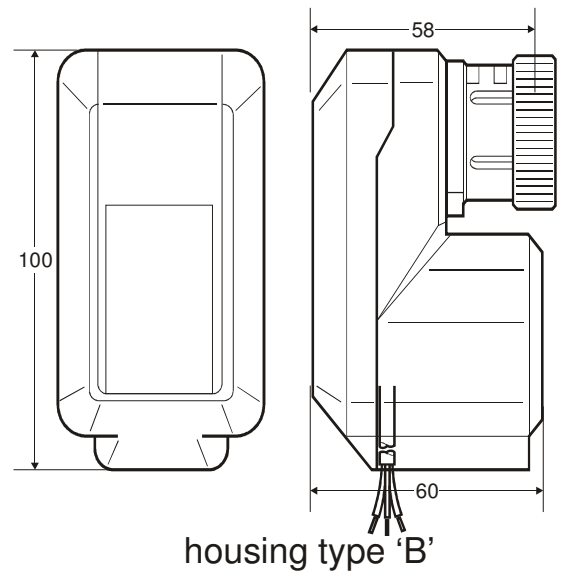
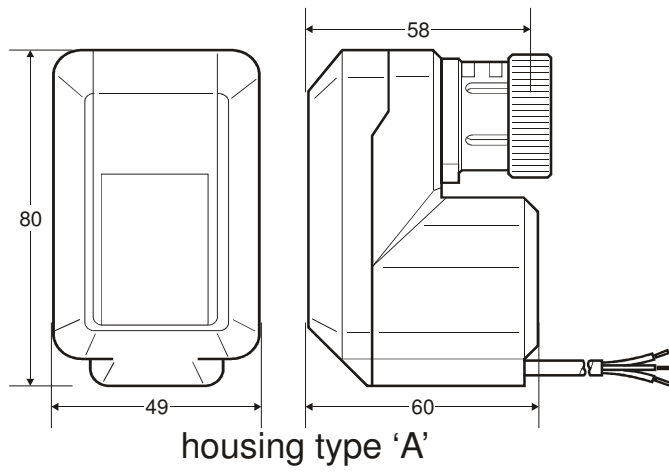


Figur 9. Elektrisk installation av extra kontakter



Figur 10. Elektrisk installation av extra kontakter

DIMENSIONER



INSTALLATION

	<table border="1"> <thead> <tr> <th>a</th> <th>b</th> <th>c</th> </tr> </thead> <tbody> <tr><td>BLUE</td><td>BROWN</td><td>BLACK</td></tr> <tr><td>BLAU</td><td>BRAUN</td><td>SCHWARZ</td></tr> <tr><td>BLEU</td><td>MARRON</td><td>NOIR</td></tr> <tr><td>BLA</td><td>BRUN</td><td>SORT</td></tr> <tr><td>BLAUW</td><td>BRUIN</td><td>ZWART</td></tr> <tr><td>BLU</td><td>MARRONE</td><td>NERO</td></tr> <tr><td>SININEN</td><td>RUSKEA</td><td>HUSTA</td></tr> <tr><td>AZUL</td><td>MARRÓN</td><td>NEGRO</td></tr> <tr><td>BLA</td><td>BRUN</td><td>SVART</td></tr> </tbody> </table>	a	b	c	BLUE	BROWN	BLACK	BLAU	BRAUN	SCHWARZ	BLEU	MARRON	NOIR	BLA	BRUN	SORT	BLAUW	BRUIN	ZWART	BLU	MARRONE	NERO	SININEN	RUSKEA	HUSTA	AZUL	MARRÓN	NEGRO	BLA	BRUN	SVART	
a	b	c																														
BLUE	BROWN	BLACK																														
BLAU	BRAUN	SCHWARZ																														
BLEU	MARRON	NOIR																														
BLA	BRUN	SORT																														
BLAUW	BRUIN	ZWART																														
BLU	MARRONE	NERO																														
SININEN	RUSKEA	HUSTA																														
AZUL	MARRÓN	NEGRO																														
BLA	BRUN	SVART																														
		<table border="1"> <thead> <tr> <th>S1</th> <th>S1</th> </tr> </thead> <tbody> <tr> <td></td> <td></td> </tr> <tr> <td></td> <td></td> </tr> <tr> <td></td> <td></td> </tr> </tbody> </table>	S1	S1																												
S1	S1																															
<p>CE (230 Vac, only): 24 Vac: max. 100 mA 230 Vac: max. 5 (1) A</p> <p>M6410C/L M7410E</p>																																

Honeywell

Honeywell AB
Home and Building Solutions
Företagsgatan 24
504 94 Borås
Tel: 033 – 23 23 00
Fax: 033 – 23 23 10

www.honeywell.se