



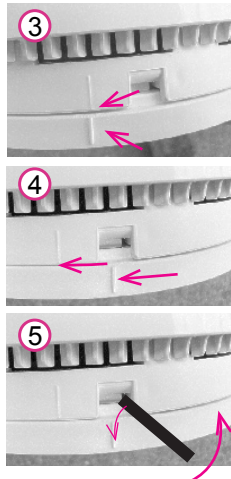
Optinen yleispaloilmaisin, joka on varustettu sireenillä. Paloilmaisin soveltuu liitettäväksi EH-60 ja EH-686 säätökeskuksiin. Paloilmaisin on testattu EN-54-7 mukaan.

DS-ICAS300 reagoi nopeasti tekstiilien, synteettisten aineiden ja puuta-varan kyteviin paloihin. Ilmaisimen sireeni aktivoituu, ilmaisimen havaitessa savukaasuja.

Tekniset tiedot:

Tuotenimi	DS-ICAS300
Sähkönumero	71 231 27
Toimintatapa	fotoelektroninen
Käyttöjännite	9, 12 ja 24 VDC
Virrankulutus	leoptilassa < 6 mA (12/24 V), 0,01mA (9 V) hälytystilassa < 30 mA
Mitat	halkaisija 118mm, korkeus 42 mm
Paino	150 g
Sireeni	85 dB (A) / 3 m
Koestus	testipainike
Normaali toiminta	punainen LED vilkkuu 50s välein
Alijännitehälytys	piip-ääni 40s välein ja punainen LED palaa
Hälytys	sireeni hälyttää ja LED vilkkuu sekunnin välein
Rele	NO ja NC

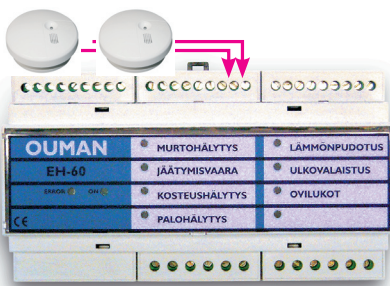
Asennus:



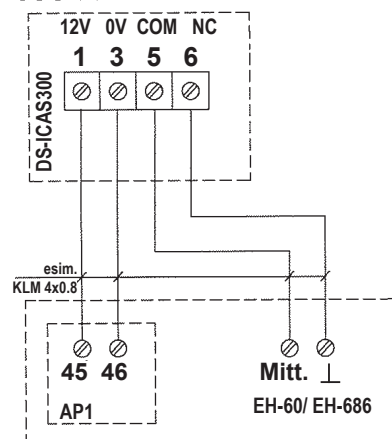
Optinen palovaroitin suositellaan asennettavaksi asuntoon/pieneen teollisuustilaan. ICAS 300-RE palovaroitinta ei suositella asennettavaksi kosteisiin eikä pölyisiin tiloihin.

- Kiinnitä asennusalusta kohteeseen. Palovaroitin asennuspohjassa on ruuvien reiät, jotka soveltuvat jakorasiaan.
- Tee tarvittavat kytkennät alla olevan kytkentäohjeen mukaisesti.
- Aseta palovaroitin asennusalustaan niin, että kohdistusmerkit ovat linjassa.
- Paina kantta pohjaa vasten ja kierrä kansiosaa myötäpäivään kunnes kansiosa naksahtaa paikoilleen (kuuluu ääni muovikielekkeen lukitessa kansiosan). Kansiosa on lukittunut paikoilleen, kun sitä ei voi enää kiertää kumpaankaan suuntaan.
- Palovaroitin kansi avataan painamalla esim. meisselin kärki koloon ja painamalla muovikielekettä kohti pohjaosaa, jolloin lukitus vapautuu muovikielekkeen painuessa pohjaosaan. Kansi voidaan kiertää auki.

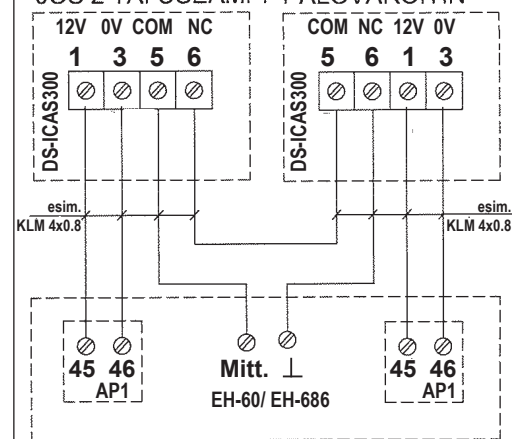
Kytkenä EH-60/EH-686 keskuskeskseen:



JOS 1 PALOVAROITIN



JOS 2 TAI USEAMPI PALOVAROITIN



- Kytke jännitesyöttö AP1:n riviliittimistä 45 ja 46 palovaroitin koskettimiin 1 (12 V) ja 3 (0 V).
- Kytke palovaroitin hälytyskoskettimet 5 ja 6 EH-60/-686-laitteen mittauskanavaan. Jos tilassa useita palovaroitin, niiden hälytyskoskettimet 5 (COM) ja 6 (NC) kytketään sarjaan. Hälytystilanteessa kosketin avautuu.
- Testaa palovaroitin painamalla testipainiketta (vähintään EH-laitteelle asetetun hälytysviiveen ajan, oletuksena 2s).

OUMAN OY

Voimatie 6, 90440 Kempele
Puh. +358 424 8401
Fax: +358 8 815 5060
e-mail: ouman@ouman.fi

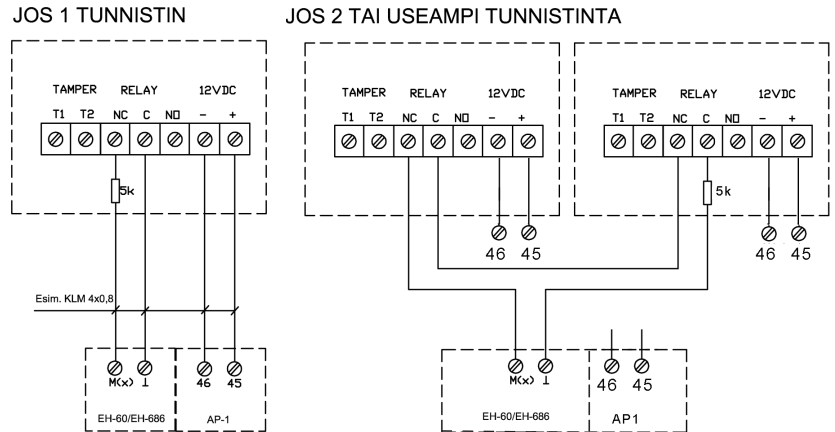
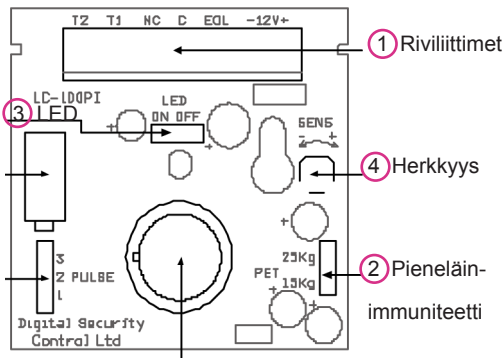
Upseerinkatu 1, 02600 Espoo
Puh. +358 424 840 202
Fax + 358 9 4780 1030
www.ouman.fi

OUMAN

Kytchentä:

① Kytke liikeilmaisimen rele suoraan EH-60/EH-686 laitteen mittauskanavaan käyttäen esim. KLM 4x0.8 kaapelia. Releen NC kytketään EH-60/EH-686 johonkin laiteen mittauskanavista ja C maahan (⊥). Jos liikeilmaisimia on useita, niiden avautuvat hälytyskosketin kytketään sarjaan. Murtohälytysilmukan kauimpaaseen liikeilmaisimeen kytketään sarjaan 5k6 vastus.

Kytke akkuvarmennus-tehoyksikön (AP1) 12 VDC- riviliittimeen 46 ja 12 VDC+ riviliittimeen 45.



② Tehdasasetuksena liiketunnistin ei reagoi alle 15 kg pieneläimiin. Jos haluat vaihtaa valintaa niin, että liiketunnistin ei reagoi alle 25 kg pieneläimiin, vaihda PET jumpperin paikka.



③ LED-valo indikoi liiketunnistimen toimintaa. LED-valo voidaan ottaa pois käytöstä siirtämällä LED jumpperi OFF-asentoon



④ Säädä tarvittaessa liiketunnistimen herkkyyttä SENS-ruuvista.