



Teknisk info

Varje givare är värmekompenserad. Givare med automatisk nollpunktskalibrering behöver inte kalibreras.

Aggregattillverkare med färdiga k-värden : Fläkt Woods, Rosenberg, Nicotra, Comefri, Ziehl, Ebm-Papst, Gebhardt.

DPT Flow - D = Display	Tryckområde	Noggrannhet inom området **) Temperaturområde -5...+50°C	Långtidsstabilitet typ. Pa / år	
			Autonoll	Utan autonoll
DPT Flow -7000 (-D, -AZ)	0...7000 Pa	±7Pa + ±1,5% området	≤ ± 1 Pa	≤ ± 24 Pa
DPT Flow -5000 (-D, -AZ)	0...5000 Pa	±7Pa + ±1,5% området	≤ ± 1 Pa	≤ ± 24 Pa
DPT Flow -2000 (-D, -AZ)	0...2000 Pa	±5Pa + ±1,5% området	≤ ± 1 Pa	≤ ± 8 Pa
DPT Flow -1000 (-D, -AZ)	0...1000 Pa	±5Pa + ±1,5% området	≤ ± 1 Pa	≤ ± 8 Pa

**) allmän noggrannhet, temperaturpåverkan, linjär, hysteres och felmarginal.

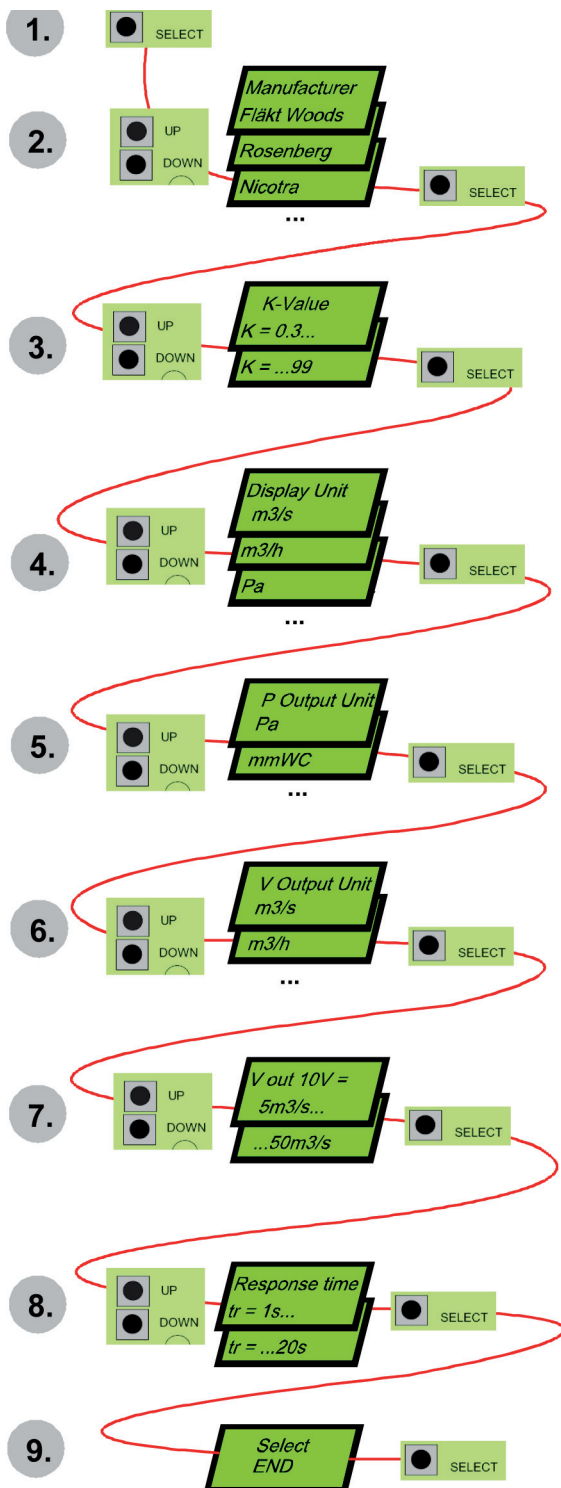
Display

Alfanumerisk display. Display kan levereras separat.

Max. tryck:	25 kPa
Tillfälligt övertryck:	50 kPa
Passande gaser:	Luft, men icke aggressiva gaser
Mätelement:	Pietroresistiv

Menu

Om man har inte använt knapparna senaste 20 s, återgår givaren till normaltillstånd.



1. Tryck Select >2 s för att göra inställningar.

2. Gör val av aggregattillverkare.

3. Varje aggregattillverkare har eget K-värde. Välj från tabellen nedan

Fläkt Woods	(k=0,3...99)
Rosenberg	(k=37...800)
Nicotra	(c=10...1500)
Comefri	(k=10...2000)
Ziehl	(k=10...1500)
Ebm-Papst	(k=10...1500)
Gebhardt	(k=50...4700)

4. Välj rätt kvantitet för Display: m3/s, m3/h, cfm, l/s, scfh, lpm, kPa, mbar, mmWC, inchWC eller Pa

5. Välj trycksignal p OUT område:

DPT Flow-7000	DPT Flow-5000	DPT Flow-2000	DPT Flow-1000
0...7000 Pa	0...5000 Pa	0...2000 Pa	0...1000 Pa
0...7 kPa	0...5 kPa	0...2 kPa	0...1 kPa
0...70 mbar	0...50 mbar	0...20 mbar	0...10 mbar
0...700 mmWC	0...500 mmWC	0...200 mmWC	0...100 mmWC
0...25 inchWC	0...20 inchWC	0...8 inchWC	0...4 inchWC

6. Välj utsignal/ område V OUT :

7. Storhet för utsignal

m3/s	-> 10V = 1...50 m3/s
m3/h	-> 10V = 4 000 ... 200 000 m3/h
cfm	->10V = 2000 ... 100000 cfm
l/s	-> 10V = 1000 ... 50000 l/s
scfh	-> 10V = 100000...6000000 scfh
lpm	-> 10V = 60000 ... 3000000 lpm
0V	är alltid 0m3/s, 0m3/h, 0l/s, 0cfm, 0scfh ja 0lpm

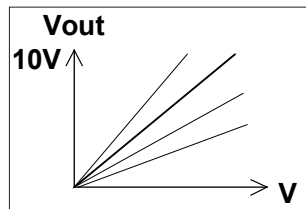
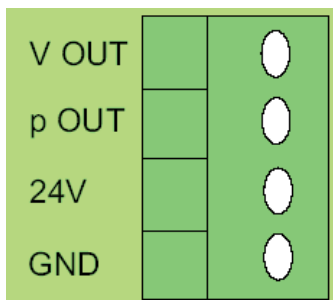
8. Steglös svarstid.

1s ... 20s.

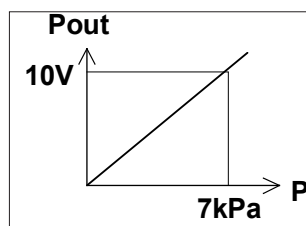
9. Välj "END", tryck på Select och givaren börjar mätningen.

Anslutningar

Matning:	24 VAC eller VDC \pm 10%
Förbrukning:	< 1.0 W
Utsignal:	Vout 0...10 VDC, last R > 1k Ω Pout 0...10 VDC, last R > 1k Ω



V utsignal
kan skalas



Material

Kapsling:	ABS
Lock:	ABS
Anslutningar:	ABS
Genomföringar:	ABS
Slang:	PVC, soft

Anslutningar

Plint:	4 skruvanslutningar, Max. 1.5 mm ²
Dragavlastning:	M16
Slanganslutningar:	Diameter \varnothing 5,0 mm och 6,3 mm

Vikt

150 g

Mott

90,0 x 71,5 x 36,0 mm

Lagring

Temperaturområde:	
Användningstemp.	-5...+50°C
Lagring:	-20...+70°C
Fukt:	0 to 95% RH

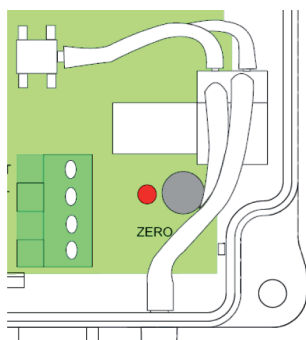
Säkerhet

Kapsling:	IP54
-----------	------

Normer

Följer CE norm:	EMC Direktiv 2004/108/EY, RoHS Direktiv 2002/95/EY
-----------------	--

Nollpunktskalibrering



Auto nollpunktskalibrering*

Auto nollpunktskalibrering sker ca var 10 minut. Under tiden låser givaren alla värden till sista mätvärde. Tar ca 4 s. Detta moment görs för att så kallad pietsoresistens (glidning) undviks.

Manuell nollpunktskalibrering

Obs! Givaren måste ha varit spänningsansluten minst en timme före 0-punktskalibrering.

- 1) Koppla loss slangarna + och –
- 2) Tryck på kalibreringsknappen tills röd diod tänds.
- 3) Vänta tills dioden inte lyser längre, anslut slangarna.

Vid normal användning rekommenderar vi kalibrering minst en gång per år.

* Givare med autokalibrering AZ behöver inte kalibreras.

Mått

