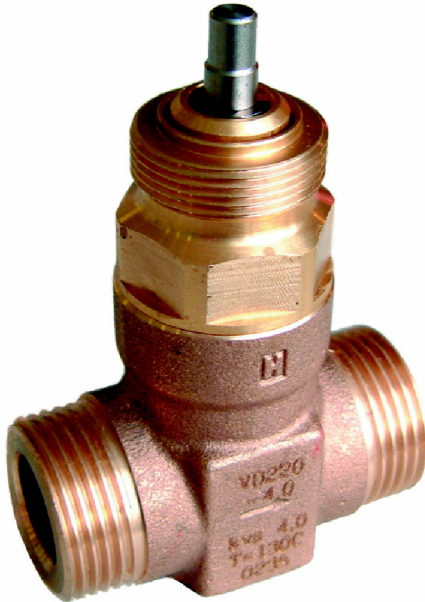


VD215-VD232 2-vägsventil/PN25

PRODUKTINFORMATION



ANVÄNDNING

VD-ventilerna är tillverkade speciellt för användning i fjärrvärmesystem (i höga temperaturer och tryck) som regleringsventil för uppvärmning och tappvarmvatten.

VD-ventilerna passar även till luftkonditionerings- och kylsystem.

VD-ventilerna används med motorerna M31C150 (uppvärmning) och M41A15 (tappvarmvatten).

EGENSKAPER

- Tryckbalansering i ventilerna DN20-DN32
- Ventilen stängs med en fjäder
- Utrustad med handmanöverdon
- Gängade och svetsbara kopplingar
- Chassi av rödgods, inre delar av rostfritt stål
- Lågt läckage
- Metall-metall spärryta (lång livstid)
- Lätt att ansluta till ventilställdon
- Godkänd enligt DIN 32730

TEKNISKA DATA

Funktion	ventilen stängs uppåt med en fjäder
Tryckklass	PN25
Reglerförhållande	50:1
Läckage	max. 0,05% tappvarmvatten delad/linjär - jämn procent
Karakteristik	
Lyfthöjd	6,5 mm
Stängningstryck	0...1600 kPa med 300 N ställdon 0...2500 kPa med 400 N ställdon
Ventilhus	
Anslutningar	Utvändig gänga enligt ISO 228/1
Material	rödmetall (DIN 1705)
Inre delar	
Kägla och säte	rostfritt stål (W.-No. 1.4305)
Spindel	rostfritt stål (W.-No. 1.4305)
Tätning	EPDM, O-ring
Medie	vatten, glykol-vattenblandning (max. 50% glykol enligt VDI 2035)
Medie temperatur	2...130°C (tillfälligt max 150 °C)
Mått	Se figur 2 på sidan 4

OBS! Ventilerna levereras utan kopplingar. Kopplingarna beställs separat.

VENTILSTORLEKAR

Storlek	k_v (m ³ /h)	Stängningstryck (kPa) med 300 N ställdon	Stängningstryck (kPa) med 400 N ställdon	Beställningsnummer
DN15	0,25	1600	2500	VD215-0.25
DN15	0,40	1600	2500	VD215-0.40
DN15	0,63	1600	2500	VD21 5-0.63
DN15	1,0	1600	2500	VD215-1.0
DN15	1,6	1600	2500	VD215-1.6
DN20	2,5	1600	2500	VD220-2.5
DN20	4,0	1600	2500	VD220-4.0
DN25	6,3	1600	2500	VD225-6.3
DN32	10,0	1600	2500	VD232-10

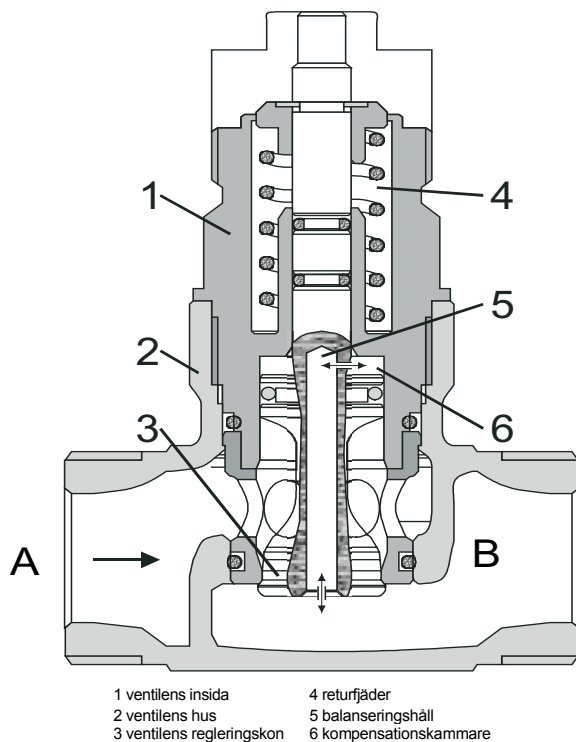
Om trycket överskrider max differenstryck uppstår risk för kavitation och ljud.

VENTILSTÄLLDON

Beställningsnummer	Dokumentation	Styr-signal	Hjälp-koppling	Manuell styrning	Ställdon max (N)	Läge under strömavbrott
M31C150	M31C150	24 Vac	–	ventilställdonet	300	–
M41A15	M41A15	0...10 V	–	ventilställdonet	400	–

Andra ventilställdon

Beställningsnummer	Dokumentation	Styr-signal	Hjälp-koppling	Manuell styrning	Ställdon max (N)	Läge under strömavbrott
M7410C1015	ENOB-0096GE02	24 Vac	–	ventilratten	300	–
M6410C2031	ENOB-0096GE02	24 Vac	–	ventilställdonet	300	–
M6410C4037	ENOB-0096GE02	24 Vac	2	ventilställdonet	300	–
M6410L2031	ENOB-0096GE02	230 Vac	–	ventilställdonet	300	–
M6410L4037	ENOB-0096GE02	230 Vac	2	ventilställdonet	300	–
M7410E1028	ENOB-0097GE02	0/2...10 V	–	ventilratten	300	–
M7410E2034	ENOB-0097GE02	0/2...10 V	–	ventilställdonet	300	–
M7410E4030	ENOB-0097GE02	0/2...10 V	2	ventilställdonet	300	–
ML6435B1008	ENOB-0259GE51	24 Vac	–	ventilratten	400	Fjärderåtergång
ML6435B1016	ENOB-0259GE51	230 Vac	–	ventilratten	400	Fjärderåtergång
ML7430E1005	ENOB-0260GE51	0/2...10 V	–	ventilställdonet	400	–
ML7435E1004	ENOB-0260GE51	0/2...10 V	–	ventilratten	400	Fjärderåtergång



Figur 1. Genomsnitt av ventil VD225

FUNKTION

VD-ventiler finns i fyra storlekar: DN 15, DN 20, DN 25 och DN 32.

Ventilens stängningskraft från port A till port B erhålls från den inbyggda återgångsfjäders (4). Med ventilen medföljer också en påskruvad manuell ratt, med vilken man kan styra ventilen manuellt och skydda spindeln. Tack vare den kan systemet fyllas och uppvärmnings-/kylsystemet användas redan i byggnadsskedet med hjälp av ratten eller ventilställdonen.

Flödesriktningen har märkts ut på ventilhuset med en pil (från port A till port B).

Flödet kan begränsas genom att ställa in läget för ventils regleringskon (3) med ventils manuella ratt (manuell användning) eller med ventilställdonet. Största flödet erhålls när ställdonet är i öppet läge.

Ventilen kompenserar tryckskillnader med en tryckbalanserad spindel (5) så att ventilen kan stängas ordentligt även mot stora tryckskillnader. Spindeln har ett balanseringshål som förenar kompensationskammaren (6) med det flytande mediet.

Ventilställdon med fjäderåtergång stänger ventilen vid strömavbrott.

MONTERING

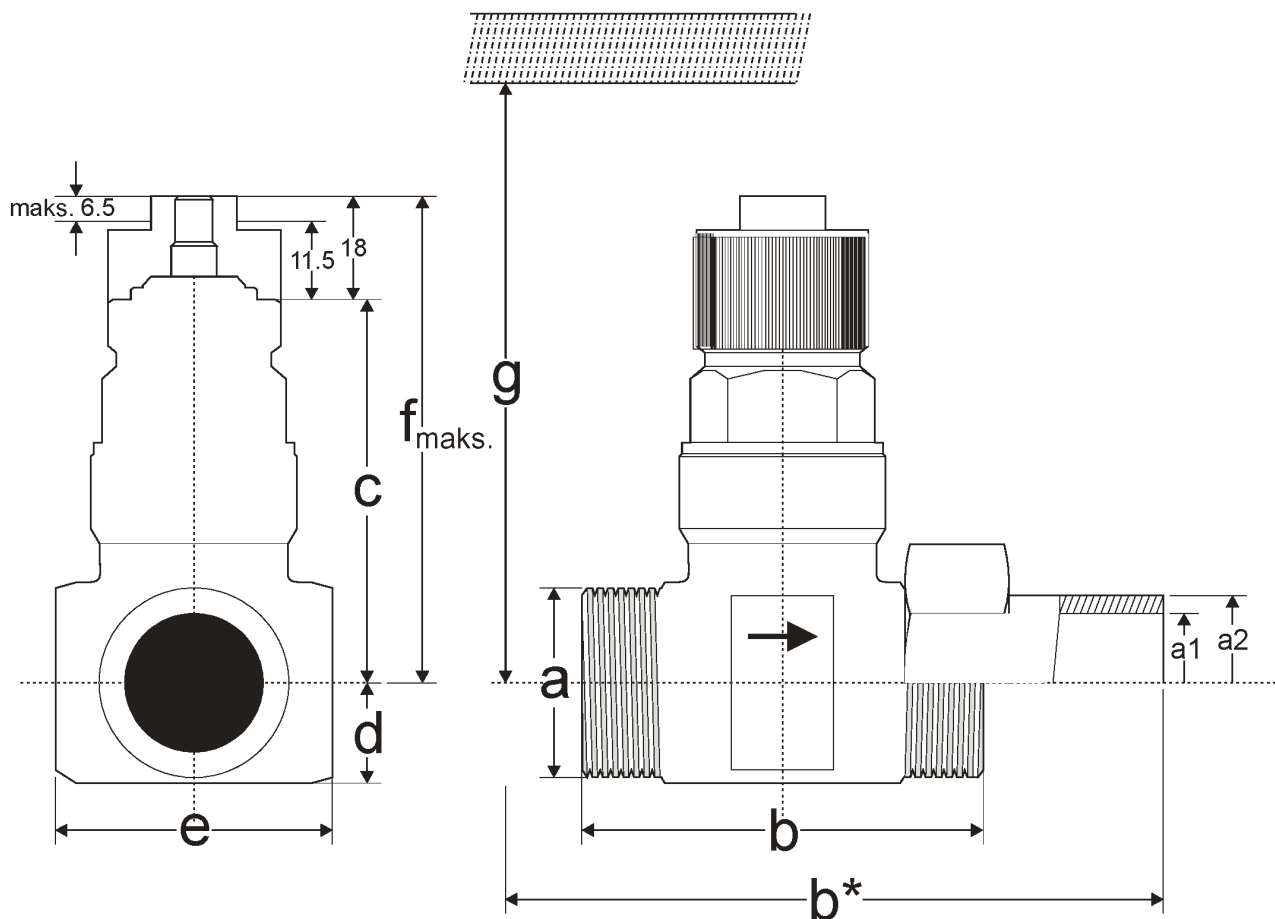
Vid montage av ventilen, skall flödet följa samma riktning som pilen i ventils hus. (monteringsanvisning VD215-VD232).

- Ventilen får inte monteras så att spindeln pekar nedåt.
- Ventilen skall monteras fritt från belastning av rör. Externa gänganslutningar och svetsanslutningar finns att beställa (se tabellen Tillbehör på sidan 5).
- Montering av filter rekommenderas och är obligatoriskt i fjärrvärmesystem.
- Ventilen (med ventilställdon) skall vara öppen vid provtryckning.
- Regleringsratten skall inte tas bort från ventilen förrän ställdonet monteras.
- Vattnet får inte innehålla mer glykol än 50 % enligt VDI 2035.

UNDERHÅLL

Vid ventilläckage (smuts i ventilen) skall fjärrvärmens stängas av och vattnet i fjärrvärmesväxlarens primärsida tömmas genom tömningsventilen. Öppna lockmuttern på ventils ovansida och dra ut ventils innanmäte. Ta bort eventuellt skräp från insidan av ventilen. Om ventils tätningssytor är skadade skall ventils innanmäte bytas ut.

MÅTT



Figur 2. Ventilens mått (mm)

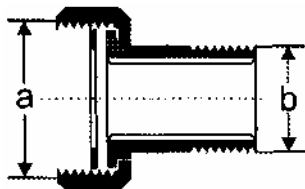
DN	a	b	Mått (mm)								
			b*				c	d	e	f	g
			Gängade anslutningar		Svets anslutningar						
			a ²			a ¹					
15	G ^{3/4} "	65	125	R ^{1/2} "	175	16Ø	59	18	35	77	270
20	G1"	70	138	R ^{3/4} "	184	20Ø	67	18	36	85	280
25	G1 ^{1/4} "	75	154	R1"	180	27Ø	69	23	46	87	280
32	G1 ^{1/2} "	100	192	R ^{1/4} "	264	32Ø	89	25	57	107	300

När spindeln är i övre läge är ventilen stängd (f-mått).

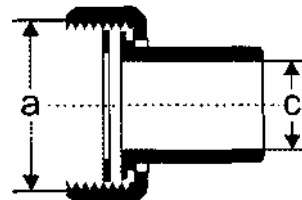
TILLBEHÖR

Kopplingar

Kopplingar med plantätningar finns till VD-ventilerna: gängad koppling (L...UK) och svets/löd koppling (L...HI).



Figur 3. Gängad koppling



Figur 4. Svets/löd koppling

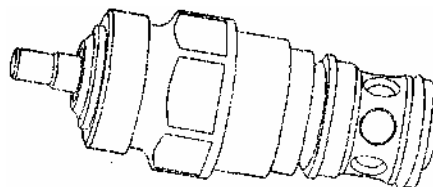
OBS Två kopplingar behövs till varje ventil.

Skarvtyp	Rörstorlek	DN	Beställningsnummer	Kopplingsserie	Bildbeskrivning	a	b	c
Gängad	R ^{1/2} "	15	L15 UK		Innehåller en mutter, gängad koppling och tätning	G ^{3/4} "	R ^{1/2} "	–
	R ^{3/4} "	20	L20 UK/SK			G1"	R ^{3/4} "	–
	R1"	25	L25 SK			G1 ^{1/4} "	R1"	–
	R1 ^{1/4} "	32	OUAC-25TF			G1 ^{1/2} "	R1 ^{1/4} "	–
Svets eller löd	1/2"	15	L15 HI		Innehåller en mutter, svets/löd koppling och tätning	G ^{3/4} "	–	16
	3/4"	20	L20 HI			G1"	–	20
	1"	25	L25 HI			G1 ^{1/4} "	–	27
	1 ^{1/4} "	32	L32 HI			G1 ^{1/2} "	–	32

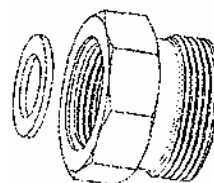
RESERVDELAR

Tabell 1. Ventilens inre delar

k_{vs}	Beställningsnummer
0,25	0903809
0,40	0903810
0,63	0903811
1,0	0903812
1,6	0903813
2,5	0903814
4,0	0903815
6,3	0903816
10,0	0903817


Figur 5. Ventilen inre del
Tabell 2. Anpassningstillbehör vid ersättning av OUV5872B-seriens ventil med VD-seriens ventil

Ersättande ventiltyp	Ny ventiltyp	k_v -värde	Anpassningstillbehör beställningsnummer
V5872B1003	VD215-0.25	0,25	AK15-15
V5872B1011	VD215-0.40	0,40	AK15-15
V5872B1029	VD215-0.63	0,63	AK15-15
V5872B1037	VD215-1.0	1,0	AK15-15
V5872B1045	VD215-1.6	1,6	AK15-15
V5872B1052	VD220-2.5	2,5	AK20-15
V5872B1060	VD220-4.0	4,0	AK20-25
V5872B1078	VD225-6.3	6,3	AK25-25
V5872B1086	VD232-10	10,0	Finns ej


Figur 6. Ventilens anpassningsserie

OBS! Ventilens anpassningstillbehör innehåller alla nödvändiga delar som behövs för att byta ut OUV5872B-seriens ventiler till VD-seriens ventiler.


Figur 7. VD-ventil och AK- anpassningstillbehör