

VD215-VD232 2-линейный клапан/PN25

ТЕХНИЧЕСКИЕ ХАРАКТЕРИСТИКИ



ОБЩИЕ ПОЛОЖЕНИЯ

Клапаны VD предназначены, прежде всего, для регулирования отопления и горячей центральной воды в обменниках централизованного отопления, где высокие температуры и давление. Клапаны VD можно также использовать в системах вентиляции и охлаждения. Эти клапаны используются в моторах M31C150 (отопление) и M41A15 (центральная вода).

ХАРАКТЕРИСТИКИ

- Балансировка напора в клапанах DN20-DN32
- Клапан закрывается пружиной
- Оснащён кнопкой ручной регуляции
- Малые габариты
- Резьбовые и сварные соединения
- Корпус из красного металла, внутренние детали из нержавеющей стали
- Незначительная возможность протечки
- Соединения металла с металлом для большего срока службы
- Простота соединения с моторами клапана
- С признаками стандарта DIN 32730 (возможно добиваться)

СПЕЦИФИКАЦИИ

РАБОТА	Клапан закрывается пружиной
Номинал давления	PN25
Возможности регуляции	50:1
Скорость протечки	макс. 0,05% k_{vs}
Внешняя характеристика	разделённый /линейный — равный процент
Ход работы шпинделя	6,5 мм
Замыкательное давление	0...1600 кПа (300 н Моторы) 0...2500 кПа (400 н Моторы)
Корпус клапана	
Соединения	внешняя резьба соответствует стандарту ISO 228/1
Материал	красный металл (DIN 1705)
Внутренние детали	
Гнездо	нержавеющая сталь (W.-No. 1.4305)
Конусный затвор	нержавеющая сталь (W.-No. 1.4305)
Шпиндель	нержавеющая сталь (W.-No. 1.4305)
Прокладка	EPDM, O-кольцо прокладки
Среда	вода, смесь воды с гликолем макс. 50% гликоля на VDI 2035)
Температура среды	2...130°C (кратковременный максимум 150°C)
Размеры	См. рисунок 2 на странице 4
ВНИМАНИЕ!	Клапаны поставляются без соединительных деталей. Их следует заказать отдельно.

РАЗМЕРЫ КЛАПАНА

Размер	K_{vs} (м ³ /ч)	Замыкательное давление (кПа) (300 н Моторы)	Замыкательное давление (кПа) (400 н Моторы)	Номер заказа
DN15	0,25	1600	2500	VD215-0.25
DN15	0,40	1600	2500	VD215-0.40
DN15	0,63	1600	2500	VD21 5-0.63
DN15	1,0	1600	2500	VD215-1.0
DN15	1,6	1600	2500	VD215-1.6
DN20	2,5	1600	2500	VD220-2.5
DN20	4,0	1600	2500	VD220-4.0
DN25	6,3	1600	2500	VD225-6.3
DN32	10,0	1600	2500	VD232-10

В случае если давление превысит максимальное рабочее давление, следует обращать внимание на возникающий звук.

МОТОРЫ КЛАПАНА

Моторы клапана Ouman

Номер	Документ	Коммутирующий сигнал	Вспомогательные выключатели	Регулирование вручную	Сила шпинделя (Н)	Положение при сбое в питании
M31C150	M31C150	24 В перем. ток	-	в моторе клапана	300	-
M41A15	M41A15	0...10 В	-	в моторе клапана	400	-

Другие моторы клапана

Номер	Документ	Коммутирующий сигнал	Вспомогательные выключатели	Регулирование вручную	Сила шпинделя (Н)	Положение при сбое в питании
M7410C1015	ENOB-0096GE02	24 В перем. ток	-	кнопка клапана	300	-
M6410C2031	ENOB-0096GE02	24 В перем. ток	-	в моторе клапана	300	-
M6410C4037	ENOB-0096GE02	24 В перем. ток	2	в моторе клапана	300	-
M6410L2031	ENOB-0096GE02	230 В перем. ток	-	в моторе клапана	300	-
M6410L4037	ENOB-0096GE02	230 В перем. ток	2	в моторе клапана	300	-
M7410E1028	ENOB-0097GE02	0/2...10 В	-	кнопка клапана	300	-
M7410E2034	ENOB-0097GE02	0/2...10 В	-	в моторе клапана	300	-
M7410E4030	ENOB-0097GE02	0/2...10 В	2	в моторе клапана	300	-
ML6435B1008	ENOB-0259GE51	24 В перем. ток	-	кнопка клапана	400	пружина стянута
ML6435B1016	ENOB-0259GE51	230 В перем. ток	-	кнопка клапана	400	пружина стянута
ML7430E1005	ENOB-0260GE51	0/2...10 В	-	в моторе клапана	400	-
ML7435E1004	ENOB-0260GE51	0/2...10 В	-	кнопка клапана	400	пружина стянута

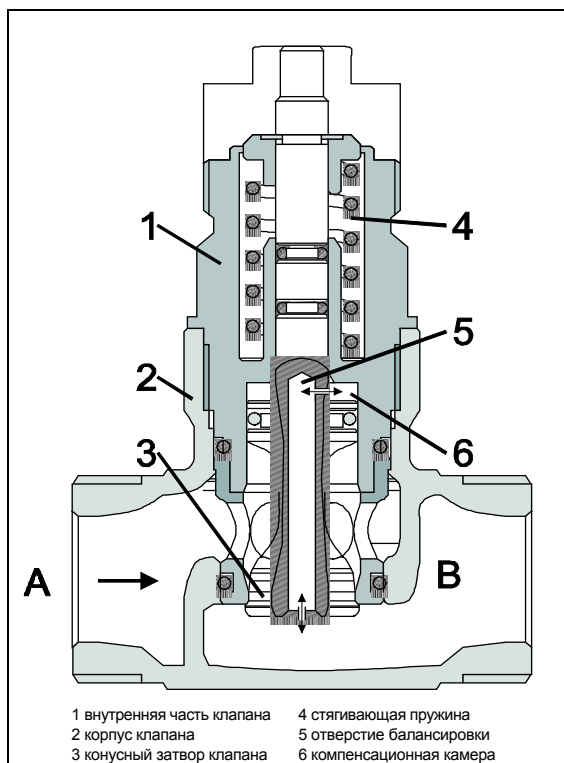


Рис. 1. Поперечное сечение клапана VD225

РАБОТА

Клапаны VD выпускаются четырёх размеров: DN15, DN20, DN25 и DN32.

Замыкающая сила клапана из порта А в порт В достигается с помощью встроенной стягивающей пружины (4). Клапан оснащён накрученной кнопкой ручного регулирования, с помощью которой можно регулировать клапан вручную и защитить шпindel. Это позволяет наполнить систему и использовать отопительную или охлаждающую систему уже во время строительства дома, используя регуляторы или моторы клапана.

Направление потока обозначено на корпусе клапана стрелкой (от порта А до порта В).

Расход можно ограничить установкой конусного затвора (3) кнопкой ручного регулирования (регулирование вручную) или с помощью мотора клапана. Максимальный расход достигается при открытом положении мотора.

Чтобы точно закрываться при больших разностях давления, клапан компенсирует разницу давлений с помощью балансирующего шпинделя давления (5). Шпindel имеет отверстие балансировки, которое соединяет компенсационную камеру (6) с потоком текучей среды.

Моторы клапана, имеющие стягивающую пружину, закрывают клапан при выходе из строя питания и остановят поток.

МОНТАЖ

При установке клапана следует обратить внимание, чтобы направление потока соответствовало направлению стрелки на корпусе клапана. (Смотрите инструкцию по монтажу VD215-VD232).

- Клапан нельзя устанавливать при направлении шпинделя ниже горизонтального.
- Клапан должен быть свободен от нагрузки трубопровода. Имеются внешние резьбовые и сварные соединения (см. таблицу *Дополнительные детали* на странице 5).
- Настоятельно рекомендуется установить фильтр, а при системе центрального отопления эта установка обязательна.
- Проверьте, чтобы не возникали водяные удары.
- При проверке давления клапан (с мотором клапана) должен быть открыт.
- Регулирующая кнопка должна быть отстранена лишь при монтаже прибора.
- Вода не должна иметь более 50% гликоля в соответствии с требованиями VDI 2035.

УХОД

В случае если клапан протекает (в клапан попала грязь), выключите центральное отопление и с помощью спускного вентиля очистите воду обменника центрального отопления со стороны примарной части. Отвинтите гайку крышки верхней части клапана и выньте содержание клапана. Очистите клапан от грязи. В случае если поверхность прокладок клапана повреждена, смените внутреннюю часть клапана.

Размеры

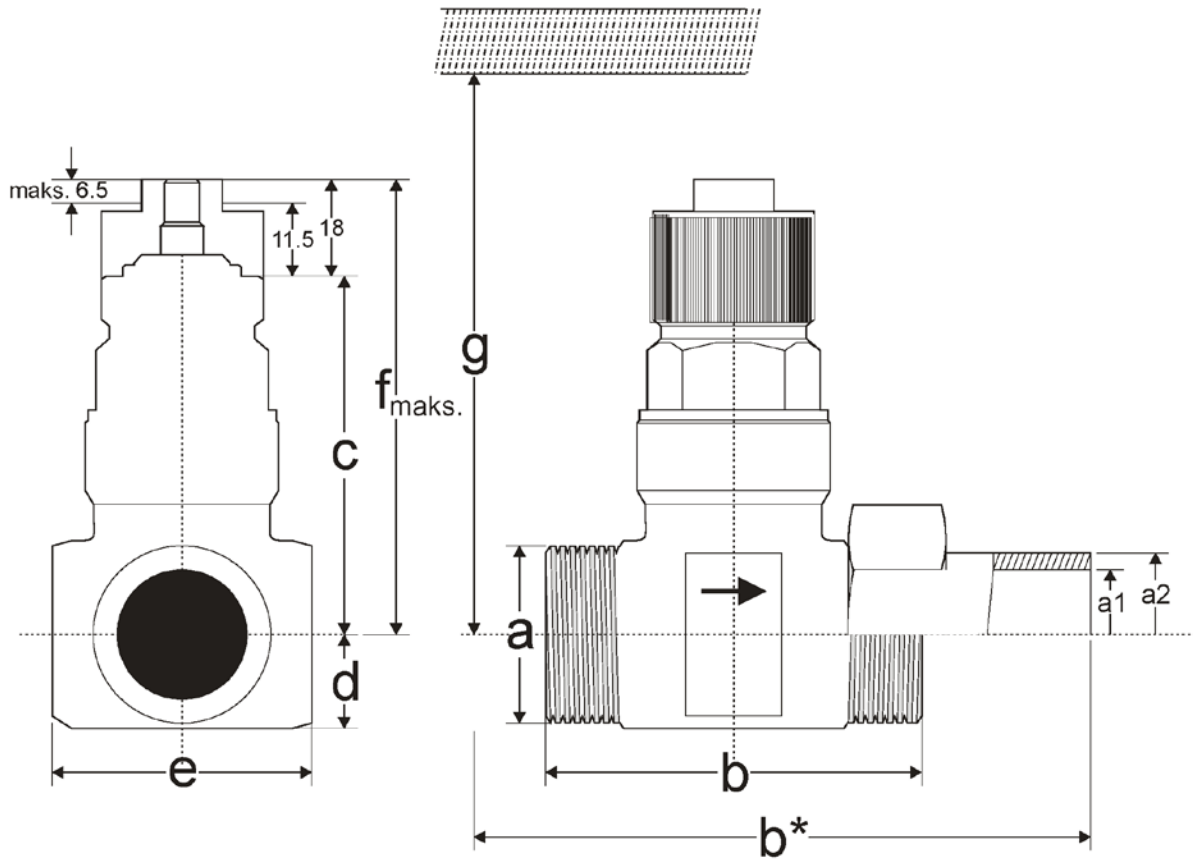


Рис. 2. Размеры клапана (мм)

DN	a	Размеры (мм)									
		b	b*				c	d	e	f	g
			С резьбой		Свариваемые						
			a ²	a ¹	a ²	a ¹					
15	G¾"	65	125	R½"	175	16∅	59	18	35	77	270
20	G1"	70	138	R¾"	184	20∅	67	18	36	85	280
25	G1¼"	75	154	R1"	180	27∅	69	23	46	87	280
32	G1½"	100	192	R1¼"	264	32∅	89	25	57	107	300

Когда шпindelь наверху, клапан закрыт (f-размер).

ДОПОЛНИТЕЛЬНЫЕ ДЕТАЛИ

Соединительные детали

Для клапанов VD имеются оснащённые плоскими прокладками соединительные детали: внешние резьбовые соединения (L...UK) и сварные соединения (L...HI).

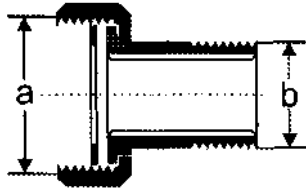


Рис. 3. Внешнее резьбовое соединение

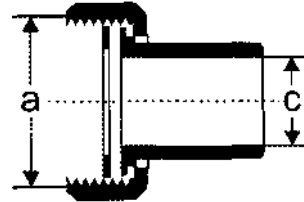


Рис. 4. Сварное соединение

Для одного клапана потребуется два комплекта соединительных деталей.

Тип соединения	Размер труб	DN	Номер заказа	Соединительный набор	Описание изделия	a	b	c
Внешняя резьба	R½"	15	L15 UK		Включает стяжную гайку, внешнее резьбовое соединение и прокладку	G¾"	R½"	-
	R¾"	20	L20 UK			G1"	R¾"	-
	R1"	25	L25 UK			G1¼"	R1"	-
	R1¼"	32	L32 UK			G1½"	R1¼"	-
Сварка	½"	15	L15 HI		Включает стяжную гайку, сварное соединение и прокладку	G¾"	-	16Ø
	¾"	20	L20 HI			G1"	-	20Ø
	1"	25	L25 HI			G1¼"	-	27Ø
	1¼"	32	L32 HI			G1½"	-	32Ø

ЗАПАСНЫЕ ДЕТАЛИ

Таблица 1. Внутренние детали клапана

k_{vs}	Номер заказа
0,25	0903809
0,40	0903810
0,63	0903811
1,0	0903812
1,6	0903813
2,5	0903814
4,0	0903815
6,3	0903816
10,0	0903817

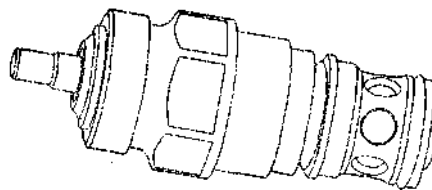


Рис. 5. Внутренняя часть клапана

Таблица 2. Комплект для пригонки, если клапан серии OUV5872B заменяется клапаном серии VD

Заменяемый тип клапана	Новый тип клапана	k_{vs}	Номер заказа комплекта для пригонки
V5872B1003	VD215-0.25	0,25	AK15-15
V5872B1011	VD215-0.40	0,40	AK15-15
V5872B1029	VD215-0.63	0,63	AK15-15
V5872B1037	VD215-1.0	1,0	AK15-15
V5872B1045	VD215-1.6	1,6	AK15-15
V5872B1052	VD220-2.5	2,5	AK20-15
V5872B1060	VD220-4.0	4,0	AK20-25
V5872B1078	VD225-6.3	6,3	AK25-25
V5872B1086	VD232-10	10,0	не доступен

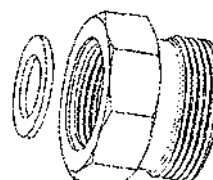


Рис. 6. Комплект для пригонки

ВНИМАНИЕ! В комплект для пригонки входят все детали, которые необходимы для замены одного клапана серии OUV5872B на клапан серии VD.



Рис. 7. Клапан VD и комплект для пригонки АК

OUMAN OY

Voimatie 6, FI-90440 KEMPELE

Тел. +358 424 8401

Факс: +358 424 840 201

www.ouman.fi

Lars Sonckin Kaari 12, FI-02600 ESPOO

Тел. +358 424 840 202