

VD215-VD232 2-teeventiil/PN25

TOOTEKIRJELDUS



RAKENDUSALA

VD-ventiilid on mõeldud kasutamiseks eelkõige kütte ja sooja tarbevee reguleerimisventiilidena kaugkütte vahetites (kõrged temperatuurid ja rõhud). VD-ventiile võib kasutada ka ventilatsiooni- ja jahutussüsteemides. Koos VD-ventiilidega kasutatakse mootoreid M31C150 (küte) ja M41A15 (tarbevesi).

OMADUSED

- Surve tasakaalustamine ventiilides DN20-DN32
- Ventiiil sulgub vedruga
- Varustatud käsitsi reguleerimise nupuga
- Väiksemõõtmeline
- Keermetega ja keevitatavad ühendused
- Korpus punasest metallist, siseosad roostevabast terasest
- Vähene lekkevõimalus
- Metall-metall sulgpind (pikk kasutusaeg)
- Kerge ühendada ventiilimootoriga
- DIN 32730 tunnustusega (võimalik taotleda)

TEHNILISED ANDMED

Töö	ventiil sulgub vedruga
Nominaalsurve	PN25
Reguleerimissuhe	50:1
Lekkevooluhulk	maks 0,05% k_{vs}
Väliskarakteristik	jagatud / lineaarne — võrdprotsendiline
Spindli töökäik	6,5 mm
Sulgurrõhk	0...1600 kPa (300 N mootor) 0...2500 kPa (400 N mootor)
Ventiili korpus	
Ühendused	väliskeere vastab standardile ISO 228/1
Materjal	punane metall (DIN 1705)
Siseosad	
Pesa	roostevaba teras (W.-No. 1.4305)
Seadistuskoonus	roostevaba teras (W.-No. 1.4305)
Spindel	roostevaba teras (W.-No. 1.4305)
Tihend	EPDM, O-ring tihend
Vaheaine	vesi; glükooli-vee segu (maks 50% glükool vastavalt VDI 2035-le)
Vaheaine temperatuur	2...130°C (hetkeline maksimum 150°C)
Möödud	Vt joonis 2 leheküljel 4

TÄHELEPANU! Ventiiilid tarnitakse ilma ühendusosadeta.
Need tuleb tellida eraldi.

VENTIILI SUURUSED

Suurus	k_{vs} (m ³ /h)	Töösurve (kPa) 300 N mootor	Sulgemisrõhk (kPa) 400 N mootor	Tellimisnumber
DN15	0,25	1600	2500	VD215-0.25
DN15	0,40	1600	2500	VD215-0.40
DN15	0,63	1600	2500	VD215-0.63
DN15	1,0	1600	2500	VD215-1.0
DN15	1,6	1600	2500	VD215-1.6
DN20	2,5	1600	2500	VD220-2.5
DN20	4,0	1600	2500	VD220-4.0
DN25	6,3	1600	2500	VD225-6.3
DN32	10,0	1600	2500	VD232-10

Kui rõhk ületab maksimaalse töörohu, tuleb tähelepanu pöörata tekkivale helile.

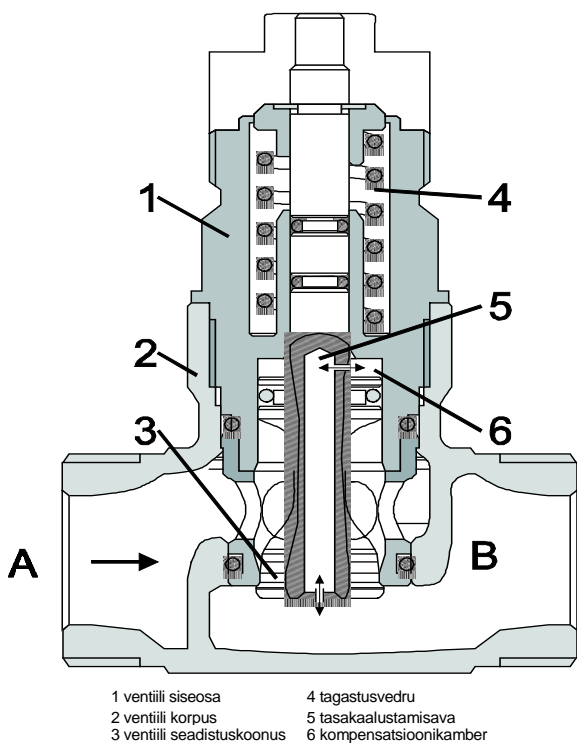
VENTIILIMOOTORID

Ouman'i ventiilmootorid

Number	Dokument	Juhtsignaal	Abilülitid	Käsitsi reguleerimine	Spindli jõud (N)	Asend voolu- katkestuse ajal
M31C150	M31C150	24 Vac	–	ventiilmootoris	300	–
M41A15	M41A15	0...10 V	–	ventiilmootoris	400	–

Muud ventiilmootorid

Number	Dokument	Juhtsignaal	Abilülitid	Käsitsi reguleerimine	Spindli jõud (N)	Asend voolu- katkestuse ajal
M7410C1015	ENOB-0096GE02	24 Vac	–	ventiili nupp	300	–
M6410C2031	ENOB-0096GE02	24 Vac	–	ventiilmootoris	300	–
M6410C4037	ENOB-0096GE02	24 Vac	2	ventiilmootoris	300	–
M6410L2031	ENOB-0096GE02	230 Vac	–	ventiilmootoris	300	–
M6410L4037	ENOB-0096GE02	230 Vac	2	ventiilmootoris	300	–
M7410E1028	ENOB-0097GE02	0/2...10 V	–	ventiili nupp	300	–
M7410E2034	ENOB-0097GE02	0/2...10 V	–	ventiilmootoris	300	–
M7410E4030	ENOB-0097GE02	0/2...10 V	2	ventiilmootoris	300	–
ML6435B1008	ENOB-0259GE51	24 Vac	–	ventiili nupp	400	vedrutagastus
ML6435B1016	ENOB-0259GE51	230 Vac	–	ventiili nupp	400	vedrutagastus
ML7430E1005	ENOB-0260GE51	0/2...10 V	–	ventiilmootoris	400	–
ML7435E1004	ENOB-0260GE51	0/2...10 V	–	ventiili nupp	400	vedrutagastus



Joonis 1. Ventiili VD225 ristlõige

TÖÖ

VD-ventiilid on müügil neljas suuruses: DN15, DN20, DN25 ja DN32.

Ventiili sulgumisjõud sisendist A sisendisse B saadakse sisseehitatud tagastusvedru abil (4). Ventiili juurde kuulub pealekrutitud käsitsi reguleerimise nupp, mille abil saab ventiili käsitsi reguleerida ja spindlit kaitsta. Selle abil saab süsteemi täita ja kütte- või jahutussüsteemi kasutada juba maja ehitamise ajal, kasutades regulaatoreid või ventiilmootoreid.

Voolusuund on märgitud ventiili korpusele noolega (sisendist A sisendini B).

Voolu hulka on võimalik piirata, reguleerides seadistuskoonuse (3) kohta ventiili käsitsi reguleerimise nupu abil (käsitsi reguleerimine) või ventiilmootori abil. Suurim vooluhulk saadakse siis, kui mootor on avatud asendis.

Ventiil kompenseerib surve kõikumist surve tasakaalustatud spindli abil (5), et ventiili oleks võimalik kindlalt sulgeda ka suurte survekõikumiste puhul. Spindlis on tasakaalustamisava, mis ühendab kompensatsioonikambri (6) vaheaine vooluga.

Ventiilmootorid, millel on tagastusvedru funktsioon, sulgevad elektrikatkestuse puhul ventiili ja vool katkeb.

PAIGALDAMINE

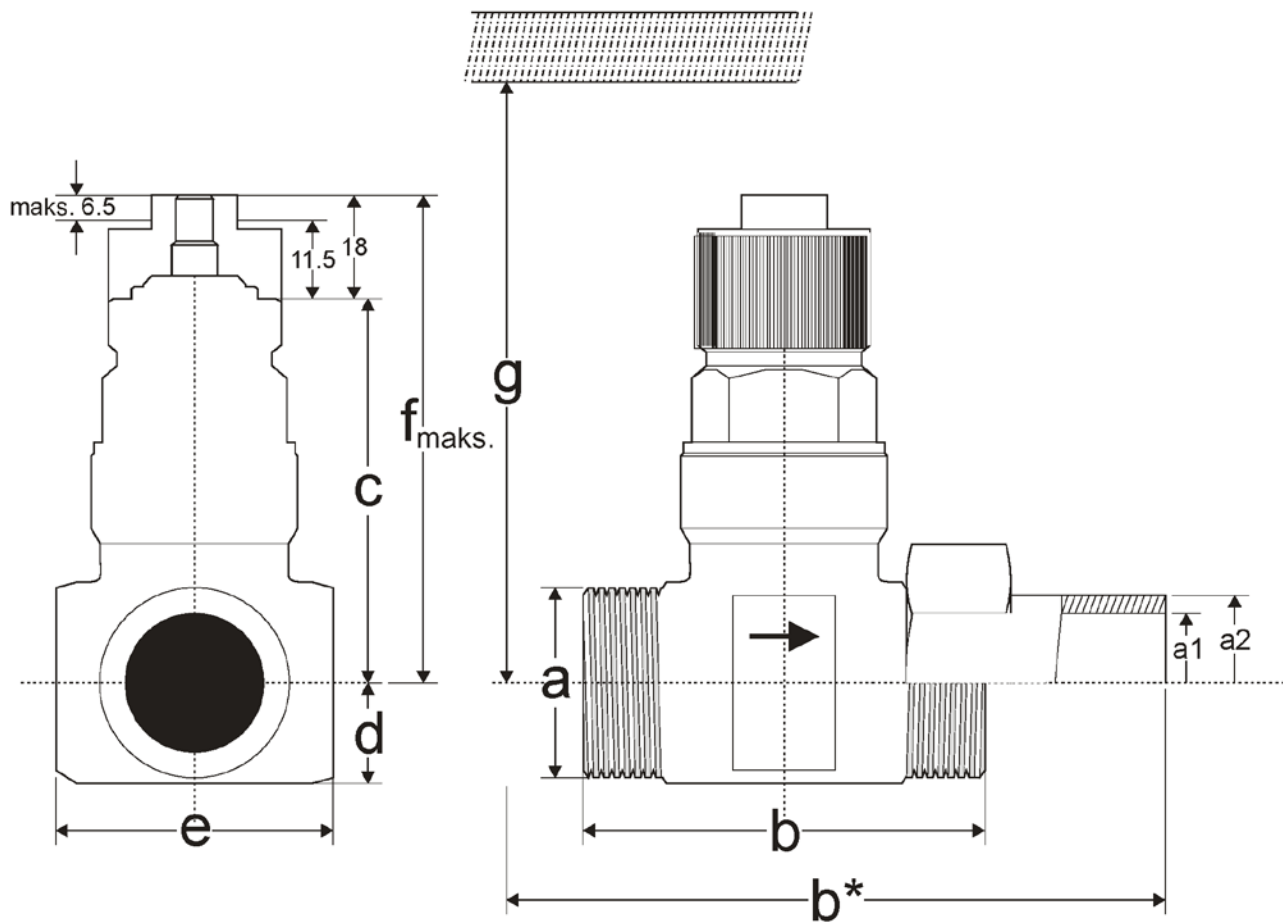
Ventiili paigaldades tuleb hoolitseda selle eest, et vool liiguks ventiili korpusel oleva noole suunas. (Paigaldusjuhis VD215-VD232).

- Ventiili ei tohi paigaldada nii, et spindel osutab horisontaalsuunast alla.
- Ventiil peab olema vaba torustiku koormusest. Saada on väliskeermeühendusi ja keevitatavaid ühendusi (vt tabelit *Lisatarvikud* leheküljel 5).
- Filtri paigaldamine on eriti soovitatav ja kaugküttesüsteemide puhul on see kohustuslik.
- Kontrollige, et ei tekiks veelööke.
- Survekontrolli puhul peab ventiil (ventiilmootoriga) olema avatud.
- Seadistusnupp tuleb ventiilist eemaldada alles tööseadme paigaldamisel.
- Veepuudus ei tohi glükooli olla rohkem kui 50% vastavalt VDI 2035 nõuetele.

HOOLDUS

Kui ventiil lekib (ventiili sisse on sattunud prügi), sulgege kaugküte ja tühjendage tühjendusventiili abil kaugküttevaheti primaarosa poolne vesi. Avage ventiili ülaosa kaane mutter ja tõmmake ventiili sisu välja. Eemaldage ventiilist prügi. Juhul kui ventiili tihendi pinnad on vigastatud, vahetage ventiili siseosa ära.

MÕÖDUD



Joonis 2. Ventili mõõdud (mm)

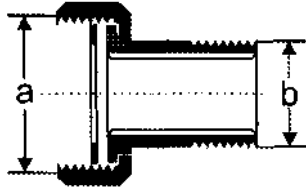
DN	a	b	Mõõdud (mm)									
			b*				c	d	e	f	g	
			Keermetega ühendus		Keevitav ühendus							
			a ²		a ¹							
15	G ³ / ₄ "	65	125	R ¹ / ₂ "	175	16∅	59	18	35	77	270	
20	G1"	70	138	R ³ / ₄ "	184	20∅	67	18	36	85	280	
25	G1 ¹ / ₄ "	75	154	R1"	180	27∅	69	23	46	87	280	
32	G1 ¹ / ₂ "	100	192	R ¹ / ₄ "	264	32∅	89	25	57	107	300	

Kui spindel on üleval, on ventii kinni (f-mõõt).

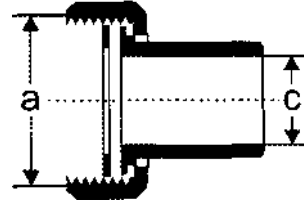
LISATARVIKUD

Ühendusosad

VD-ventiilide jaoks on saadaval tasapinna tihenditega varustatud ühendusosad: väliskeermega osad (L...UK) ja keevitatavad osad (L...HI).



Joonis 3. Väliskeermega ühendusosa



Joonis 4. Kevvitatav ühendusosa

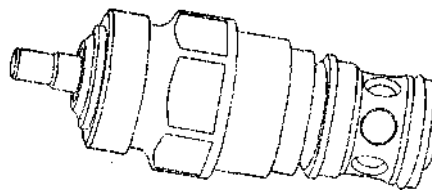
Ühe ventiili jaoks on vaja kahte ühendusosade komplekti.

Ühenduse tüüp	Toru suurus	DN	Tellimisnumber	Ühendusliitmik	Toote kirjeldus	a	b	c
Väliskeere	R1/2"	15	L15 UK		Sisaldab pingutusmutrit, väliskeermega ühendusosa ja tihendit	G3/4"	R1/2"	–
	R3/4"	20	L20 UK			G1"	R3/4"	–
	R1"	25	L25 UK			G1 1/4"	R1"	–
	R1 1/4"	32	L32 UK			G 1 1/2"	R1 1/4"	–
Kevvitatav	1/2"	15	L15 HI		Sisaldab pingutusmutrit, keevitatavat ühendusosa ja tihendit	G3/4"	–	16
	3/4"	20	L20 HI			G1"	–	20
	1"	25	L25 HI			G 1 1/4"	–	27
	1 1/4"	32	L32 HI			G1 1/2"	–	32

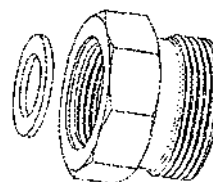
VARUOSAD

Tabel 1. Ventili siseosad

k_{vs}	Tellimisnumber
0,25	0903809
0,40	0903810
0,63	0903811
1,0	0903812
1,6	0903813
2,5	0903814
4,0	0903815
6,3	0903816
10,0	0903817


Joonis 5. Ventili siseosa
Tabel 2. Kohalduskomplekt, kui OUV5872B-seeria ventii asendatakse VD-seeria ventiiiga

Asendatav ventiiitüüp	Uus ventiiitüüp	k_{vs}	Kohalduskomplekti tellimisnumber
V5872B1003	VD215-0.25	0,25	AK15-15
V5872B1011	VD215-0.40	0,40	AK15-15
V5872B1029	VD215-0.63	0,63	AK15-15
V5872B1037	VD215-1.0	1,0	AK15-15
V5872B1045	VD215-1.6	1,6	AK15-15
V5872B1052	VD220-2.5	2,5	AK20-15
V5872B1060	VD220-4.0	4,0	AK20-25
V5872B1078	VD225-6.3	6,3	AK25-25
V5872B1086	VD232-10	10,0	pole saadaval


Joonis 6. Ventili kohalduskomplekt

TÄHELEPANU! Ventii kohalduskomplekt sisaldab kõiki osi, mida vajatakse, et asendada üks OUV5872B-seeria ventii VD-seeria ventiiiga.


Joonis 7. VD-ventii ja AK-kohalduskomplekt

OUMAN OY

Voimatie 6, FI-90440 KEMPELE

Tel. +358 424 8401

Faks. +358 424 840 201

www.ouman.fi