



Dyktemperaturgivare som används för mätning av vattentemperatur i olika rörsystem.

Typ	Mätelement	Mät noggrannhet
TMW-121ST, TMW-201ST / NTC10	NTC 10 termistor	+ 0,2 °C (0-70 °C)
TMW-121ST, TMW-201ST / Pt1000	Pt 1000 PTC term.	± 1 °C (0-70 °C)
TMW-121ST, TMW-201ST / Ni1000	Ni 1000 LG	± 1 °C (0-70 °C)

### Tekniska data:

Material

- Kapsling

- Dykrör

- Gänga

Temperaturområde

Lock PC, hus PBT, tätning PA

RST (AISI 304)

RST (AISI 304)

-50 °C...+130 °C

(vatten, kylmedier, OBS! Ej vatten med klor)

Skyddsklass

Kabelgenomföring

Tryckklass

Tidskonstant

Röranslutning

Lednyckel

Mått:

IP 54

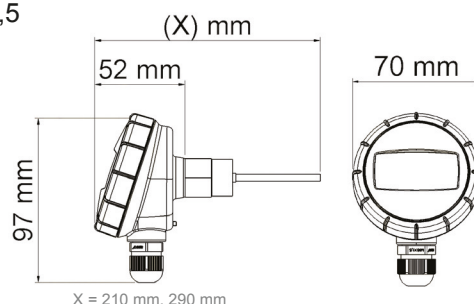
M16 x 1,5

PN 16

< 5 s

R ½"

21 mm



### TMW-121ST:

ST-121:

TMW-121:

### Dyktemperaturgivare och 120 mm dykrör

Dykrör 120 mm långt

Givare används med dykrör (210 mm)

### TMW-201ST:

ST-201:

TMW-201:

### Dyktemperaturgivare och 200 mm dykrör

Dykrör 200 mm långt

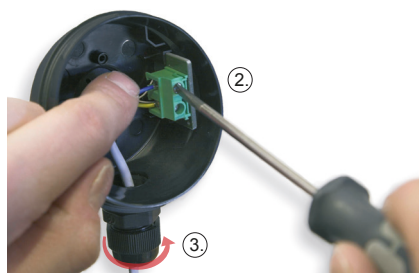
Givare används med dykrör (290 mm)

## Installation och anslutning

Dyktemperaturgivaren monteras i rörledningen så att dykröret pekar mot strömningsriktningen om detta är möjligt.



Kontrollera att givarens mätpunkt inte sitter i stillastående vatten. Mätning sker ca 1,5 mm från änden av givarens rör.



1. Givaren monteras i en rörmuff eller t-rör. Skruva aldrig fast givaren utan lämpliga verktyg. Kabelgenomföringen skall alltid peka neråt. Använd lämplig lednyckel för att montera fast givaren i rörmuffen.
2. Öppna locket och koppla in givaren till regulatormed en svagströmkabel. Kabelns längd och polaritet har ingen betydelse för mätningen.
3. För kabeln, finns det i givarekapslingen, en kabelgenomföring med tätningar.

### NTC10

Tol.  $\pm 0,2$  °C (0-70 °C)

#### Temperature/Resistance

°C	$\Omega$
-50	672 600
-40	337 270
-30	177 210
-25	130 540
-20	97 140
-15	72 990
-10	55 350
-5	42 340
0	32 660
5	25 400
10	19 900
15	15 710
20	12 490
25	10 000
30	8 055
35	6 531
40	5 325
45	4 368
50	3 602
55	2 987
60	2 488
65	2 084
70	1 753
75	1 482
80	1 257
85	1 072
90	917,4
95	788,2
100	679,8
110	511,0
120	389,4
130	300,5
140	234,7

### Ni 1000 LG

Tol.  $\pm 0,4$  °C (0 °C)  
DIN EN43760  
tcr 5000 ppm / K

#### Temperature/Resistance

°C	$\Omega$
-50	790,9
-40	830,8
-30	871,7
-25	892,5
-20	913,5
-15	934,7
-10	956,2
-5	978,0
0	1000,0
5	1022,3
10	1044,8
15	1067,6
20	1090,7
25	1114,0
30	1137,6
35	1161,5
40	1185,7
45	1210,2
50	1235,0
55	1260,1
60	1285,4
65	1311,1
70	1337,1
75	1363,5
80	1390,1
85	1417,1
90	1444,4
95	1472,0
100	1500,0
110	1557,0
120	1615,4
130	1675,2
140	1736,5

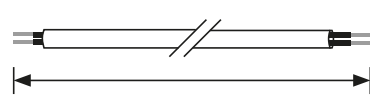
### Pt 1000

Tol.  $\pm 0,3$  °C (0 °C)  
DIN EN60751 B  
tcr 3850 ppm / K

#### Temperature/Resistance

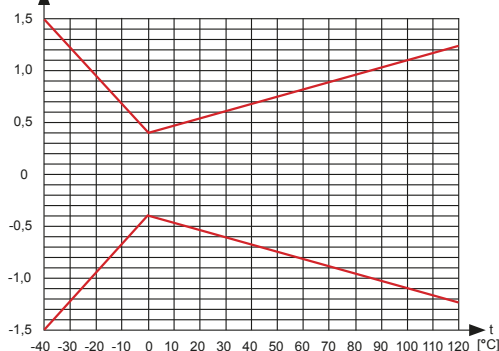
°C	$\Omega$
-50	803,1
-40	842,7
-30	882,2
-25	901,9
-20	921,6
-15	941,2
-10	960,9
-5	980,4
0	1000,0
5	1019,5
10	1039,0
15	1058,5
20	1077,9
25	1097,3
30	1116,7
35	1136,1
40	1155,4
45	1174,7
50	1194,0
55	1213,2
60	1232,4
65	1251,6
70	1270,8
75	1289,9
80	1309,0
85	1328,0
90	1347,1
95	1366,1
100	1385,1
110	1422,9
120	1460,7
130	1498,3
140	1535,8

2 x 0,5 mm<sup>2</sup> (Cu)



50 m	100 m
3,36 $\Omega$	6,72 $\Omega$

$\Delta T$  [K] Tolerance Ni 1000 LG



$\Delta T$  [K] Tolerance Pt 1000

