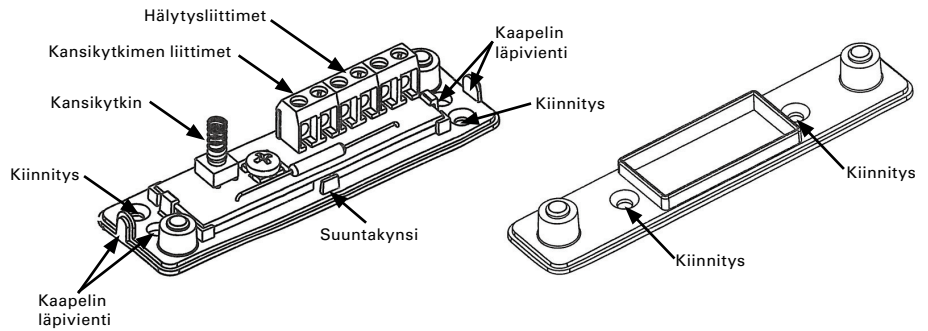
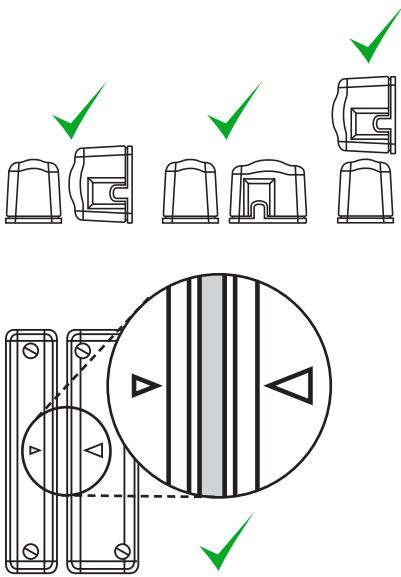


SM-PM on pinta-asennettava magneetikosketin. Sen voi asentaa sekä puu että metallirakenteisiin oviin ja ikkunoihin. Hälytys tapahtuu avautuvalla koskettimella. SM-PM sisältää myös kansikytkimen (Tamp), joka voidaan kytkeä hälyttämään mikäli magneetikosketin kantta yritetään aukaista.

Tekniset tiedot:

Kytkimen materiaali	Rhodium
Kytkimen vastusarvo	100 mΩ
Toimintalämpötila	-15°C...+40°C
Mitat (LxKxS)	85 x 25 x 21 mm
Polariteetti	NC (magneetilla kiinni)

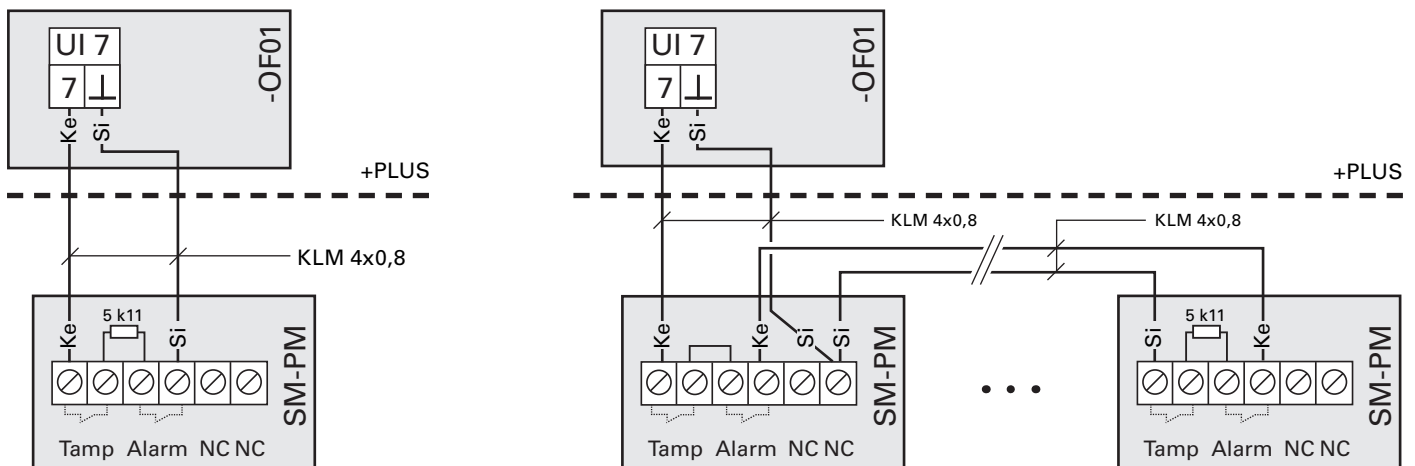
ASENNUS:



Kun asennat kansiosaa takaisin paikoilleen, tulee kannessa olevan nuolen osoittaa suuntakynnen suuntaan.

Huomioi asennuksessa, että nuolet osoittavat toisiaan kohti.

KYTKENTÄ:



Yhden SM-PM magneetikoskettimen kytkentä

Kahden tai useamman SM-PM magneetikoskettimen kytkentä

Huom! Jos kuorivalvonnassa on mukana myös muita ilmaisimia (esim. uppoasennettava magneetikosketin SM-FM ja/tai lasirikkoilmaisim DGB), ne kytketään samaan silmukkaan, ja 5k11-päätevastus tulee aina silmukan viimeiselle ilmaisimelle (sarjaankytkentä silmukkaan).

SM-PM magneetikosketin_160813