



SM-FM on uppoasennettava magneettikosketin. Sen voi asentaa puu- tai metallirakenteisiin oviin. Hälytys tapahtuu avautuvalla koskettimella.

### Tekniset tiedot:

Johdon (1.) paksuus	3mm
Kosketusetäisyys	max 15 mm
Materiaali	Polystyreeni
Kosketinosa (2.)	halkaisija 9.5 mm, korkeus 33 mm
Magneettiosa (3.)	halkaisija 9.5 mm, korkeus 33 mm
Asennustulppa (4.) (metallirakenteisiin)	halkaisija 25 mm, korkeus 20 mm
Käyttöjännite	1-50V DC
Kytkevätvirta	500mA
Kytkimen materiaali	Rhodium
Väri	Valkoinen



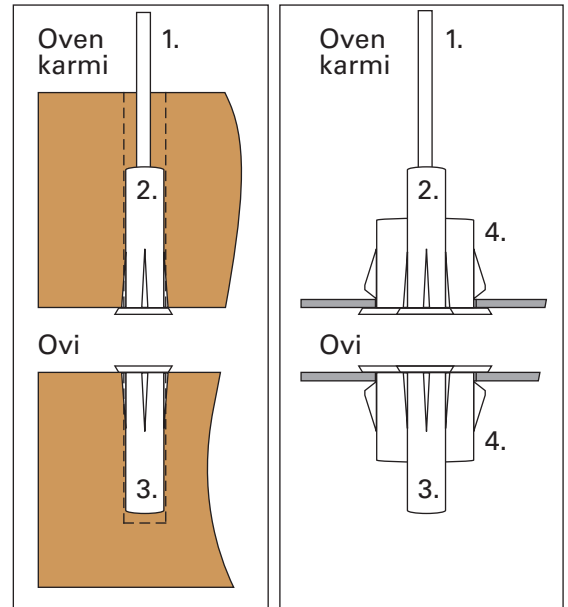
### ASENNUS:

1. Johto
2. Kosketinosa
3. Magneettiosa
4. Asennustulppa metallirak. oveen

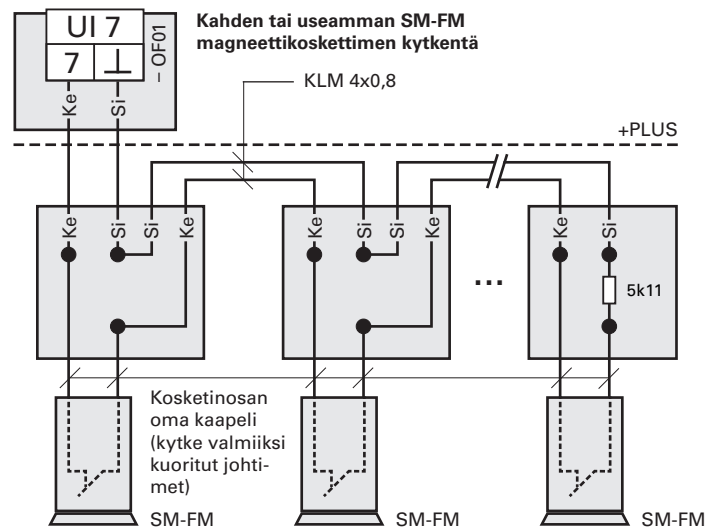
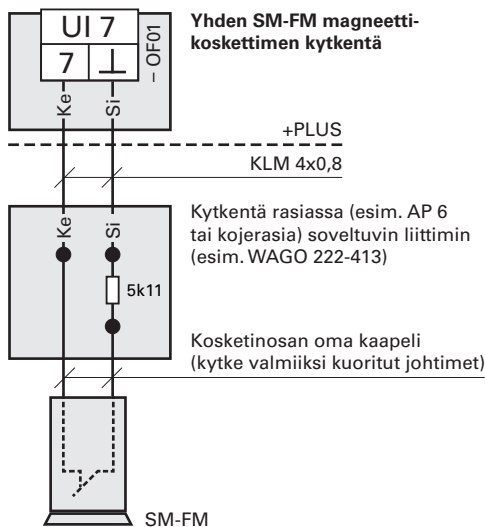
Johdollinen kosketinosa (A) asennetaan oven yläkarmiin n. 5 cm etäisyydelle karmin sisäreunasta. Magneettiosa (B) asennetaan vastavalle kohdalle oven yläreunaan. Huom! kosketinosan ja magneettiosan etäisyys max 15 mm.

Poraa 10 mm reikä (puu)/25 mm (metalli), työnnä koskettimet/tulpat peukalolla reikiin (älä käytä vasaraa).

### Puurakenteinen ovi Metallirakenteinen ovi



### KYTKENTÄ:



Huom! Jos kuorivalvonnassa on mukana myös muita ilmaisimia (esim. pinta-asennettava magneettikosketin SM-PM ja/tai lasirikkoilmaisimain DGB), ne kytketään samaan silmukkaan, ja 5k11-päätevastus tulee aina silmukan viimeiselle ilmaisimelle (sarjaankytkentä silmukkaan).