

R3.. SÄÄTÖPALLOVENTTIILIT

3-tieventtiili PN16

KÄYTTÖKOhteet

- Ilmastointikojeet
- lämmitysjärjestelmät
- Puhallinkonvektorit



TEKNISET TIEDOT

Tilausnumero: Ks. taulukko koot ja virtauskapasiteetti, tuotetunnus, sivu 2

Kääntymiskulma: 90° (toiminta-alue 15° - 90°)

Virtauskapasiteetti (k_{vs}): Ks. taulukko sivulla 2

Ominaiskäyrä: Tasaprosenttinen A:sta AB:hen

Lämpötila: +5...120°C

Sulkupaine Δp_s: ≤0.05% k_{vs} (DN 20 ≤0.02% k_{vs})

350 kPa (200 kPa alhaisen melutason toiminnoissa)
1400 kPa

Venttiilin runko: Nikkelipäällysteinen messinki

Sisäosat:

Kuula	teräs
Tiiviste	PTFE
Kara	teräs
Karatiiviste	EPDM
Ohjausvirtalevy	TEFZEL

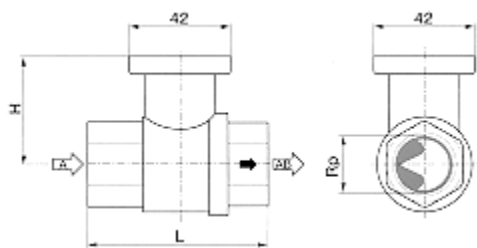
OMINAISUUDET

- Tasaprosenttinen ominaiskäyrä
- Sisäkierrelitöntä (ISO 7/1)
- Käsikäyttömahdollisuus vivulla
- soveltuvat käytettäväksi 0...10V ohjattujen LR ja 3-tilaohjattujen NR tyyppisten pyörivien moottoreiden kanssa.
- auki-kiinni palloventtiili kylmän ja kuuman veden säätöön

Mitat

DN	Ulottuvuudet				paino
	mm	[mm]		kierre	
		L	R		[kg]
15	½"	67	45	½"	0.4
20	¾"	76	47.5	¾"	0.55
25	1"	87	47.5	1"	0.7
32	1 1/4"	102	47.5	1 1/4"	0.9
32*	*1 1/4"	113	52	*1 1/4"	1.15
	"				
40	1 ½"	113	52	1 ½"	1.15
50	2"	127	58	2"	1.9

*) R331:llä on samat ulkomitat kuin DN40:llä



Koot ja virtauskapasiteetti

Tuotetunnus													
	R309	R310	R311	R312	R313	R317	R318	R322	R323	R329	R331	R338	R348
k_{vs} [m ³ /h]	0.63	1	1.6	2.5	4	4	6.3	6.3	10	10	16	16	25
DN (mm)	15	15	15	15	15	20	20	25	25	32	32	40	50

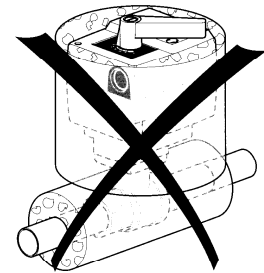
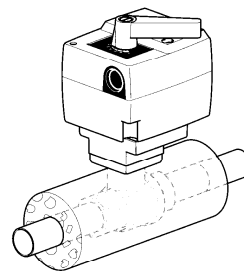
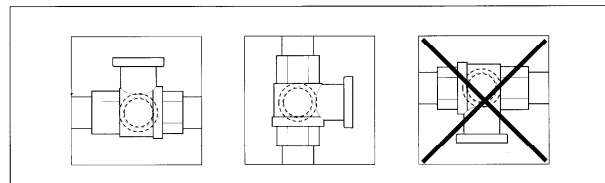
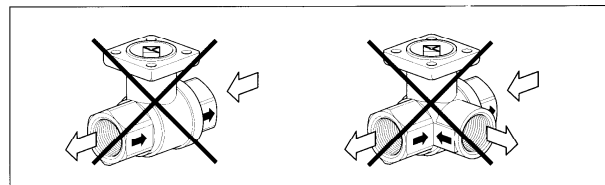
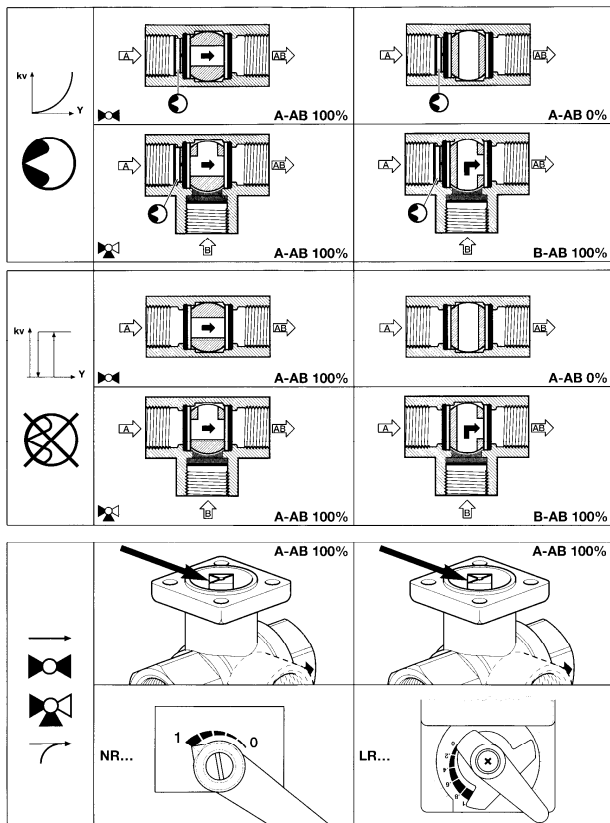
Asennusohje

Asennuksessa on huomioitava, että virtaus etenee oikeaan, nuolella merkittyyn suuntaan.

Vastapäivään kierrettäessä
venttiili avautuu



Myötäpäivään kierrettäessä
venttiili sulkeutuu.



OUMAN OY

Voimatie 6, 90440 KEMPELE
Puh. 0424 840 1
Fax 08 815 5060
www.ouman.fi

Upseerinkatu 1, 02600 ESPOO
Puh. 0424 840 202
Fax 09 4780 1030