

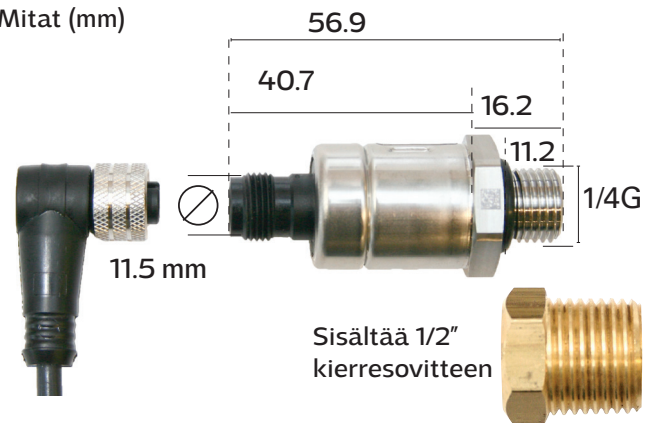


PX2.100P painelähetin soveltuu veden, glykolin ja kaasujen paineen mittaamiseen. Lähettimen mitta-alue on 0... 6.8 bar (100 psi). Lähettimestä saadaan jänniteulostuloviesti 0.25...10.25 V.

Tekniset tiedot:

Käyttölämpötila	-40...+125 °C
Varastointi lämpötila	-40...+125 °C
Mittausalue	0...6.8 bar
Käyttöjännite	13 - 30 VDC
Tehontarve	5.5 mA, 13 Vdc
Välinaineet	Vesi, glykoli, kaasumaiset aineet
Liitäntä putkistoon	1/4G
Kokonaistarkkuus käyttöalueella	± 2 %
Paino	150 g
Materiaali	304 teräs
- kuoret	PBT 30 % GF
- liitin	TPE
- kaapeli	

Mitat (mm)



Liitin



Liitin tyyppi:
Micro M12 IEC
61076-2

Sisältää 1/2"
kierresovitteen

Liitäntä

Tyyppi:
G1 = G1/4 ISO 1179-3
Tiiviste: O-rengas
Asennusmomentti: 50 Nm

Painelähetimen kytkentä

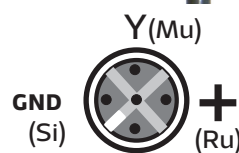
Rakennepaine (PN): 16 bar

Painelähetin PX2.100P

Mittaviesti:
0.25-10.25 V
+
15-30 Vdc

kaapeli 3m

Mu
Si
Ru



Lisätietoja: Honeywell, PX2 series datasheets BX2BG1XX100PSBDX