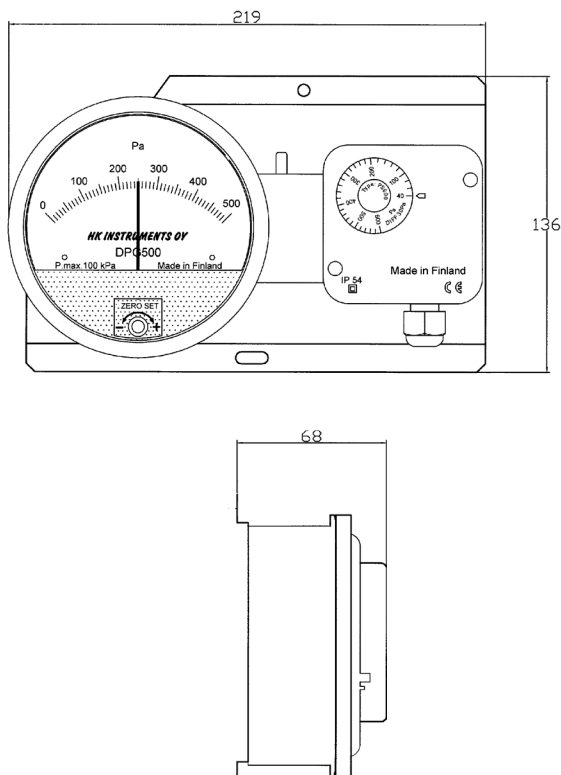


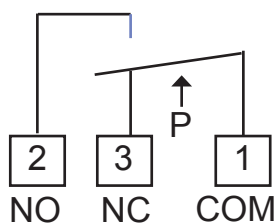
Kalvotoiminen paine-eromittari viisari-näytöllä ja paine-erokytkin yhdistelmä sopii mainiosti esim. ilmastointisuodattimien likaantumisen tarkkailuun.



### Tekniset tiedot:

Tyypikoodi	DPG600/PS600
Mittarin alue	0... 600 Pa
Kytkimen alue	40... 600 Pa
Mittarin tarkkuus FS 20°C	±2%
Kytkentädifferentssi	30 Pa
Kytkentäpisteen tarkkuus	<i>alapiste tyypp.</i> 40Pa ±5 Pa <i>yläpiste tyypp.</i> 600Pa ±30Pa
Sähköiset raja-arvot	<i>resist. kuorma</i> 3A/250VAC <i>indukt. kuorma</i> 2A/250VAC
Materiaali (PDS)	
- Kotelo	ABS
- Kansi	PC
- Kalvo	silikoni
- Läpivientiliittimet	ABS
- Letku	PVC, pehmeä
Materiaali (PDI-M)	
- Kotelo	ABS
- Kansi	PC
- Kalvo	silikoni
- Koneisto	Alumiini ja teräsjousi
Liitännät	
- Sähköliitäntä	3 -napainen ruuviterminaali
- Kaapelin läpivienti	M16
- Paineliityntä	Uros Ø5 mm
Paino	510g
Käyttölämpötila	-5...+60°C
Varastointilämpötila	-40...+85°C
Maksimipaine	50 kPa
Soveltuva väliaine	Ilma ja ei-agressiiviset kaasut
Käyttöikä	> 1 000 000 kytkentää
Turvallisuus	
- Suojausluokka	IP54
	Täyttää EU:n CE-merkinnälle asetetut vaatimukset
- EMC-direktiivi	89/336/EEC
- Pienjännitedirektiivi	73/32/EEC
- Rohs direktiivi	2002/95/EY

### Asennus ja kytkentä



Toimitus sisältää vakiona 2 asennusruuvia, 2 muovista läpivientiliitintä ja 2 metrin letkun, jonka halkaisija on 4 / 7 mm ja asennusalustan.

Asennetaan pystysuuntaisesti.

Huom! Nollausruuvien suojana oleva tulppa tulee asettaa takaisin reikään nollauksen jälkeen!

Kun paine-ero kasvaa:  
1 – 3 avautuu  
1 – 2 sulkeutuu