

V5833A1

Efterbehandlingsventil 3-vägs UTVÄNDIGT GÄNGAD, PN16, KVS 0.16-4.0

AMA 8, PSD.3

PRODUKTINFORMATION



BESKRIVNING

- Liten storlek för installation i trånga utrymmen
- Mjuk tätning ger litet läckflöde och stort reglerområde
- Flata sidoytor möjliggör enkel ansättning av verktyg vid montering
- Levereras med skyddshätta som samtidigt kan användas som handmanövrering
- Extra tillbehör gäng- och lödkopplingar
- Ventilhus av mässing och spindel av stål
- Enkelt montage för direktkopplade ställdon
- Ventilsetsen kan bytas utan tappning genom att använda verktyg WV 108

TEKNISKA DATA

Verkningssätt:	Öppen i nedtryckt läge
Tryckklass:	PN16
Reglerområde:	100:1
Läckageklass	≤0,02% av k_{vs}
Flödeskaraktistik:	Logaritmisk
Slaglängd:	6.5 mm
Ventilhus:	
Koppling:	Utv. gängad
Ventilhus:	Mässing
Ventilsäte:	
Kägla:	Mässing
Spindel:	Rostfritt stål
Medium:	Vatten, Glykolblandat vatten (max. 50% glykol)
Media temperatur:	2...120°C
Mått:	Se bild 1 på sida 2

TILLÄMPNING

Trevägsventil för kontroll av varmt och kallt vatten i efterbehandlings- och ventilation- och luftkonditionerings-anläggningar. Kan anslutas mot följande ställdon M6410C/M7410E (180 N), M4450/M8450 (90 N).

STORLEKAR OCH FLÖDESKAPACITET

Beställningsnummer	Storlek	k_{vs}		M6410C/M7410E	M4450/M8450
		A-AB	B-AB	(180N)	(90N)
V5833A1003	DN15	0.25	0.16	800	500
V5833A1011	DN15	0.40	0.25	800	500
V5833A1029	DN15	0.63	0.40	800	500
V5833A1037	DN15	1.0	0.63	250	150
V5833A1045	DN15	1.6	1.0	250	150
V5833A1052	DN20	2.5	1.6	100	50
V5833A1060	DN20	4.0	2.5	100	50

DIMENSIONER

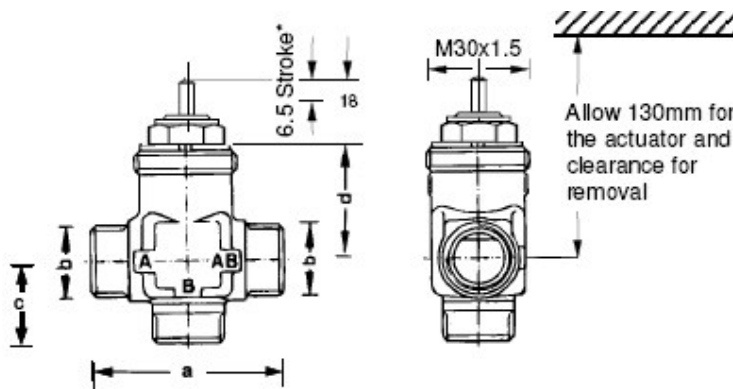


Bild 1. V5833A1 dimensioner i mm

DN	Dimensioner i mm			
	a	b	c	d
15	56	G1/2A	24.5	34
20	66	G3/4A	33	33

FUNKTION

Ventilen skall monteras på returledningen. Om differenstrycket överstiger 60kPa, kan det uppkomma oljud från ventilen. Dessa ventiler används som blandningsventiler.

Port AB: Totalt flöde ut
 Port A: Kontrollerat flöde in
 Port B: Bypass in

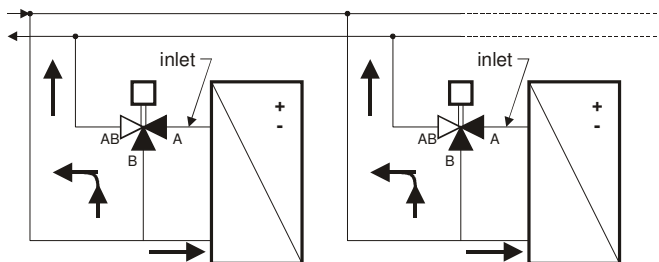


Bild 2. Montering av 3-vägsventil

MONTERING

Vid montering av ventilen måste flödesriktningen beaktas. Ventilen monteras med spindeln uppåt, skyddshättan avlägsnas först när ställdonet skall monteras. Ventilen skall monteras med åtdragningsmoment av 25 till 30Nm. Ventilen levereras med kompletta installationsanvisningar. Vattenkvaliteten skall motsvara villkoren enligt VDI 2035.

TILLBEHÖR

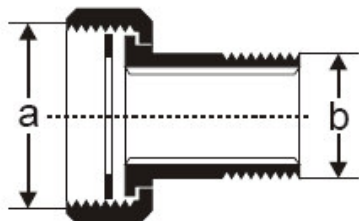


Bild 3. Utvärdig gängkoppling

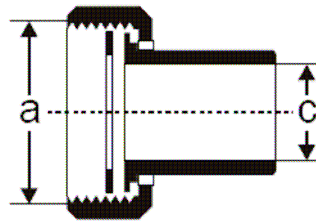


Bild 4. Lödkoppling

Koppling	Storlek	DN	Beställning	Kopplings set	Beskrivning	a	b	c
Utvändig Gängkoppling	R $\frac{3}{8}$ "	15	AC-15FT		Utvändig gängkoppling (Innehåller 1 mutter, 1 passdel och 1 packning)	G $\frac{1}{2}$ "	R $\frac{3}{8}$ "	--
	R $\frac{1}{2}$ "	20	AC-20FT			G $\frac{3}{4}$ "	R $\frac{1}{2}$ "	--
Lödkoppling	12Ø	15	AC-15FS		Lödkoppling (Innehåller 1 mutter, 1 passdel och 1 packning)	G $\frac{1}{2}$ "	--	12Ø
	15Ø	20	AC-20FS			G $\frac{3}{4}$ "	--	15Ø

RESERVDELAR

Ventil inandöme finns som reservdel till ventil V5833A1. När verktyget WV 108 används, kan man byta ventil inandömet utan att tappa ner systemet.

Ventil	Storlek	k_{vs}	Beställning
V5833A1003	DN15	0.25	0902821
V5833A1011	DN15	0.40	0902822
V5833A1029	DN15	0.63	0902823
V5833A1037	DN15	1.0	0902824
V5833A1045	DN15	1.6	0902825
V5833A1052	DN20	2.5	0902826
V5833A1060	DN20	4.0	0902827

Honeywell

Honeywell AB
Home and Building Solutions
Företagsgatan 24
504 94 Borås
Tel: 033 – 23 23 00
Fax: 033 – 23 23 10

www.honeywell.se