

OUV5833A

3-tieventtiili / PN16

TUOTETIEDOT



DN 20

DN 25...DN 40

KÄYTTÖKOHTEET

- Huonekohtainen säätö
- Pienet lämmittimet ja jäähdyttimet
- Puhallinkonvektorit

TEKNISET TIEDOT

| | |
|---|--|
| Tilausnumero: | Ks. sivu 2 |
| Toiminta: | Kara ylös, portti A -> AB suljetaan |
| Säätösuhde: | 1 : 50 (k_{vs} 6.3, 10, 16) 1 : 30 (k_{vs} 20) |
| Virtauskapasiteetti (k_{vs}): | Ks. taulukko sivulla 2 |
| Ominaiskäyrä: | Lineaarinen A:sta AB:hen tai ohituksella B:stä AB:hen |
| Lämpötila: | +2...120°C |
| Karan liikepituus: | 6.5mm |
| Vuotoarvo: | $\leq 0.05\%$ k_{vs} (DN 20 $\leq 0.02\%$ k_{vs}) |
| Paine-ero: | 0kPa ... 1600kPa (katso taulukko) |
| Venttiilin runko: | Punametalli Materiaali Koko DN20 (1/2"), DN25 (1"), DN32 (1 1/4"), DN40 (1 1/2") |
| Sisäosat: | Kara RST Sulkulautanen Messinki |
| Väliaine: | Vesi; glykoli-vesi seos (maks. 50% glykolia VDI 2035 mukaisesti) |
| Mitat: | Ks. kuva, sivu 4 |

OMINAISUUDET

- Pieni koko mahdollistaa asentamisen ahtaisiin tiloihin
- Painebalansoitu (DN 25 ... DN 40)
- Saatavilla erilaisia sovitimia (juotettavat, kierteiset) käytettäväksi erilaisissa olosuhteissa
- Helppo asentaa, työkaluja ei tarvita
- Tasopintatiivistys
- Ulkokierrelitöntä
- Käsikäyttömahdollisuus

VIRTAUSKAPASITEETTI JA SULKUPAINEEN ARVOT

| DN | k _{vs} | Tilausnumero | Sopiva venttiilimoottori | Sulkupaine mainitulla venttiilimoottorilla kPa |
|----|--------------------------|--------------|---|--|
| 20 | 2.5 (A-AB) 1.6 (B-AB) | OUV5833A3009 | OUM6410C, OUM6410L, OUM7410C1015, OUM7410E1028 | 240 |
| 20 | 4.0 (A-AB) 2.5 (B-AB) | OUV5833A3017 | | 240 |
| 25 | 6.3 | OUV5833A2084 | OUM6410C, OUM7410C1015, OUM7410E1028, OUM7410E1028 | 600 |
| 25 | 10.0 | OUV5833A2092 | OUM6410C, OUM7410C1015, OUM7410E1028, OUM7410E1028 | 600 |
| 32 | 16.0 | OUV5833A2100 | OUM6410C, OUM7410C1015, OUM7410E1028, OUM7410E1028 | 500 |
| 40 | 25.0 | OUV5833A2118 | OUM6410C, OUM7410C1015, OUM7410E1028, OUM7410E1028 | 400 |

TOIMINTA

Venttiilin sulkemisvoima portista A porttiin AB saadaan sisäänrakennetusta palautusjousteesta. Venttiin mukana tulee ruuvattava käsisäätönappi, jolla voidaan ohjata venttiiliä manuaalisesti ja suojata karaa. Tämän avulla järjestelmä voidaan täyttää, ja lämmitys-/jäähdytysjärjestelmää voidaan käyttää jo talon rakennusvaiheessa käyttämättä säätimiä tai venttiilimoottoreita.

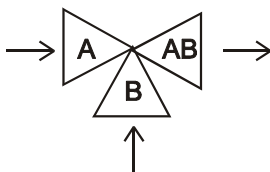
Pienet lineaariset venttiilimoottorit säätävät automaattisesti venttiin karan avaus- ja sulkeutumisliikettä.

Tyypillinen toiminta:

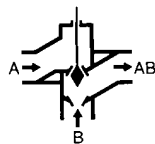
Kaiken tyyppiset venttiilit pitää mieluiten asentaa virtauksen toisipuolelle alemman lämpötilan vuoksi. Jos paine-ero ylittää maksimitoimintapaineen, tulee kiinnittää huomio melutason nousuun.

3-tieventtiili:

Venttiileitä suositellaan käytettäväksi sekoitusventtiileinä alla olevan kuvan osoittamalla tavalla

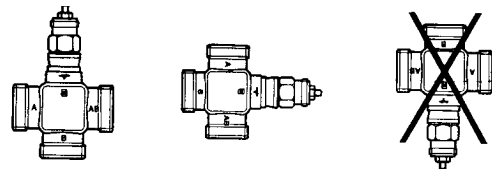


A = Säädetty virtaus
B = Ohitusvirtaus
C = Kokonaisvirtaus

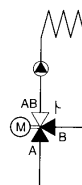


ASENNUS

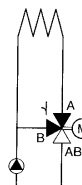
- Asennettaessa on huolehdittava siitä, että virtaus etenee oikeaan suuntaan (ks. tyypillinen toiminta).
- Venttiiliä ei saa asentaa siten, että kara osoittaa alaspäin.
- Venttiin karan suojahattu (käsikäyttönappi) täytyy poistaa venttiilistä, kun moottori asennetaan paikoilleen.
- Venttiili pitää asentaa mahdollisimman vapaaksi putkiston rasitukselta ja liitokset kiristettävä 25 -30 Nm:n vääntömomentilla.
- Vedessä ei saa olla glykolia enempää kuin 50% VDI2035 -vaatimusten mukaisesti.
- Venttiin mukana tulee asennusohjeet



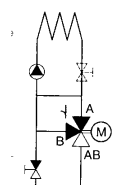
Sekoituskytkentä:
Sekoitusventtiili
menovedessä




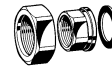
Jakoventtiilikytkentä:
Sekoitusventtiili
paluuvedessä

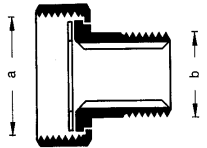
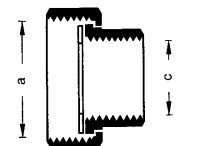


Vakiokierto:
Sekoitusventtiili
paluuvedessä



LISÄTARVIKKEET

| Liitinsarja (venttiiliä kohden tarvitaan 3 sarjaa) | | | | | |
|--|---------|----|--------------|--|---|
| Liitostyyppi | Putki | DN | Tilausnumero | Liitinsarja | Tuotekuvaus |
| Ulkokierre | R1/2" | 20 | OUAC - 20FT |  | Sisältää kiristysmutterin, ulkokierteellisen liittimen ja tiivisteen |
| | R1" | 25 | OUAC-25T | | |
| | R11/4" | 32 | OUAC-32T | | |
| | R11/2" | 40 | OUAC-40T | | |
| Sisäkierre | Rp1" | 25 | OUAC-25TF |  | Sisältää kiristysmutterin, sisäkiertheellisen liittimen ja tiivisteen |
| | Rp11/4" | 32 | OUAC-32TF | | |
| | Rp11/2" | 40 | OUAC-40TF | | |

| | Liitinsarjan mitat | | | Tilausnumero |
|---|--------------------|--------|---------|--------------|
| | a | b | c | |
|  | G11/2" | R1" | | OUAC-25T |
| | G2" | R11/4" | | OUAC-32T |
| | G21/4" | R11/2" | | OUAC-40T |
|  | G11/2" | | Rp1" | OUAC-25TF |
| | G2" | | Rp11/4" | OUAC-32TF |
| | G21/4" | | Rp11/2" | OUAC-40TF |

VARAOSAT:Karan tiivistesarja

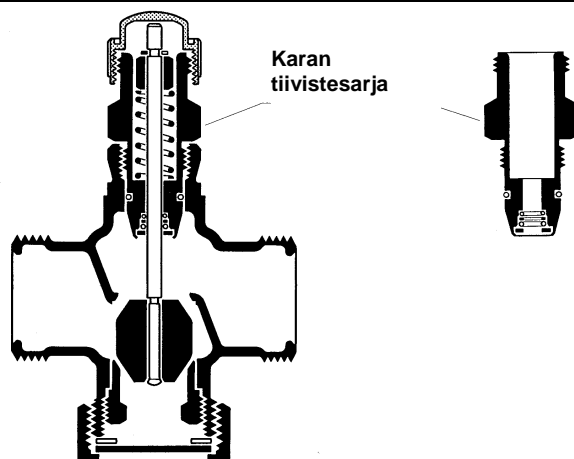
Tilausnumero **0901641**

Karan tiivistesarja DN25,32 ja 40 venttiileille.

Tiivisteeseen saa asentaa ainoastaan huoltomies.

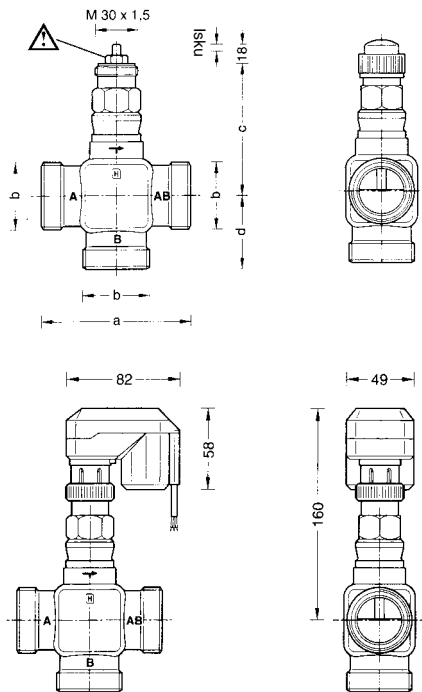
Varo karan jousen jännitystä!

Käsiteltävä varovasti.

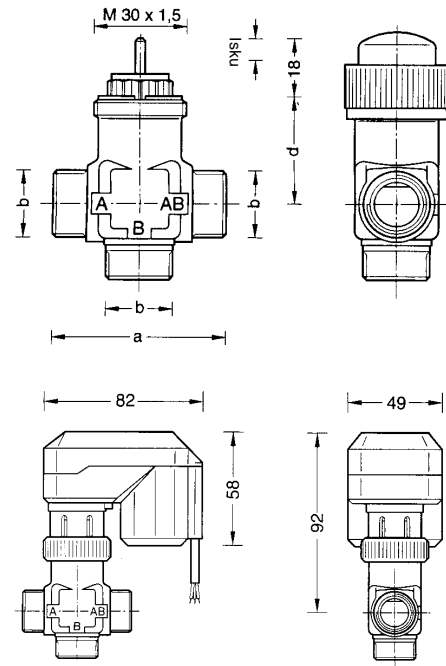


OUV5833A MITAT (mm)

DN 25 ... DN 40



DN 20



| DN | a | b | c | d |
|----|-----|---------|----|------|
| 20 | 66 | G3/4" | | 33 |
| 25 | 105 | G1 1/2" | 92 | 52.5 |
| 32 | 105 | G2" | 92 | 52.5 |
| 40 | 130 | G2 1/4" | 98 | 65.0 |

OUMAN OY

Voimatie 6, 90440 KEMPELE
 Puh. 0424 840 1
 Fax 08 815 5060
www.ouman.fi

Upseerinkatu 1, 02600 ESPOO
 Puh. 0424 840 202
 Fax 09 4780 1030