

V5832A

Efterbehandlingsventil 2-vägs UTVÄNDIGT GÄNGAD, PN16, KVS 0.16-4.0

AMA 8, PSD.3

PRODUKTINFORMATION



BESKRIVNING

- Liten storlek för installation i trånga utrymmen
- Mjuk tätning ger litet läckflöde och stort reglerområde
- Flata sidoytor möjliggör enkel ansättning av verktyg vid montering
- Levereras med skyddshätta som samtidigt kan användas som handmanövrering
- Extra tillbehör gäng- och lödkopplingar
- Ventilhus av mässing och spindel av stål
- Enkelt montage för direktkopplade ställdon
- Ventilsetsen kan bytas utan tappning genom att använda verktyg WV 108

TEKNISKA DATA

Verkningssätt:	Stängd i nedtryckt läge
Tryckklass:	PN16
Reglerområde:	100:1
Läckageklass	≤0,02% av k_{vs}
Flödeskaraktäristik:	Logaritmisk
Slaglängd:	6.5 mm
Ventilhus:	
Koppling:	Utv. gängad
Ventilhus:	Mässing
Ventilsäte:	
Kägla:	Mässing
Spindel:	Rostfritt stål
Medium:	Vatten, Glykolblandat vatten (max. 50% glykol)
Media temperatur:	2...120°C
Mått:	Se bild 1 på sida 2

TILLÄMPNING

Tvåvägsventil för kontroll av varmt och kallt vatten i efterbehandlingsanläggningar av värme-, ventilation- och luftkonditioneringsanläggningar. Kan anslutas mot följande ställdon M6410C/M7410E (180 N), M4450/M8450 (90 N).

STORLEKAR OCH FLÖDESKAPACITET

Beställningsnummer	Ventil		Stängningstryck (kPa) med ställdon	
	Storlek	k_{vs}	M6410C/M7410E (180N)	M4450/M8450 (90N)
V5832A1004	DN15	0.16	1600	600
V5832A1012	DN15	0.25	1600	600
V5832A1020	DN15	0.40	1600	600
V5832A1038	DN15	0.63	1600	600
V5832A1046	DN15	1.0	1200	180
V5832A1053	DN15	1.6	1200	180
V5832A1061	DN20	2.5	400	50*
V5832A1079	DN20	4.0	400	50*

* Upp till 1000 kPa system tryck.

DIMENSIONER

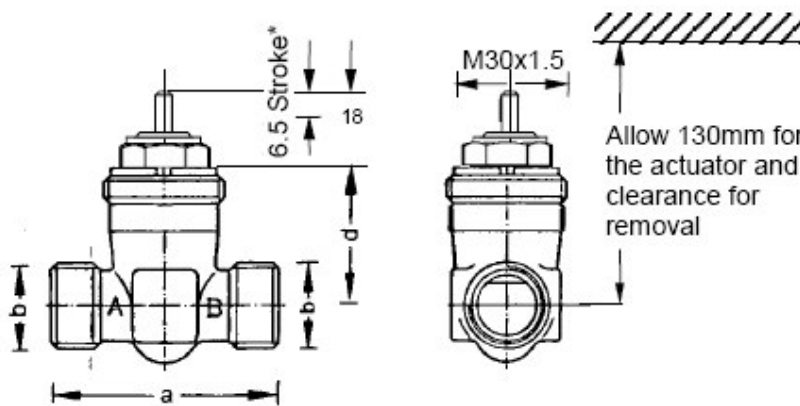


Bild 1. V5832A dimensioner i mm

DN	Dimensioner i mm		
	a	b	d
15	56	G1/2A	34
20	66	G3/4A	33

FUNKTION

Ventilen skall monteras så att vattenflödet går in på port A och går ut på port B samt sitta på returledningen. Om differensstrycket överstiger 60kPa, kan det uppkomma oljud från ventilen.

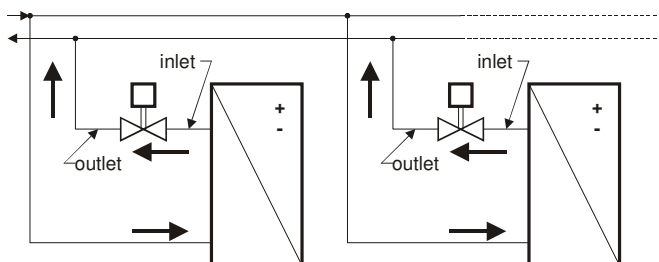


Bild 2. Montering av 2-vägsventil

MONTERING

Vid montering av ventilen måste flödesriktningen beaktas. Ventilen monteras med spindeln uppåt, skyddshättan avlägsnas först när ställdonet skall monteras. Ventilen skall monteras med åtdragningsmoment av 25 till 30Nm. Ventilen levereras med kompletta installationsanvisningar. Vattenkvaliteten skall motsvara villkoren enligt VDI 2035.

TILLBEHÖR

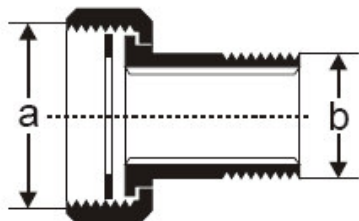


Bild 3. Extern gängkoppling

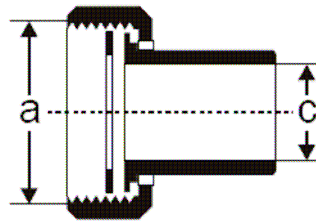


Bild 4. Lödkoppling

Koppling	Storlek	DN	Beställning	Kopplings set	Beskrivning	a	b	c
Extern Gängkoppling	R $\frac{3}{8}$ "	15	AC-15FT		Extern gängkoppling (Innehåller 1 mutter, 1 passdel och 1 packning)	G $\frac{1}{2}$ "	R $\frac{3}{8}$ "	--
	R $\frac{1}{2}$ "	20	AC-20FT			G $\frac{3}{4}$ "	R $\frac{1}{2}$ "	--
Lödkoppling	12Ø	15	AC-15FS		Lödkoppling (Innehåller 1 mutter, 1 passdel och 1 packning)	G $\frac{1}{2}$ "	--	12Ø
	15Ø	20	AC-20FS			G $\frac{3}{4}$ "	--	15Ø

RESERVDELAR

Ventil innandöme finns som reservdel till ventil V5832A. När verktyget WV 108 används, kan man byta ventil innandömet utan att tappa ner systemet.

Ventil	Storlek	k_{vs}	Beställning
V5832A1004	DN15	0.16	0902812
V5832A1012	DN15	0.25	0902811
V5832A1020	DN15	0.40	0902810
V5832A1038	DN15	0.63	0902809
V5832A1046	DN15	1.0	0902809
V5832A1053	DN15	1.6	0902807
V5832A1061	DN20	2.5	0902814
V5832A1079	DN20	4.0	0902815

Honeywell

Honeywell AB
Home and Building Solutions
Företagsgatan 24
504 94 Borås
Tel: 033 – 23 23 00
Fax: 033 – 23 23 10

www.honeywell.se