

OUV5832A

2-tieventtiili/ PN 16

TUOTETIEDOT



DN 15

KÄYTTÖKOHTEET

- Huonekohtainen säätö
- Pienet lämmittimet ja jäähdyttimet
- Puhallinkonvektorit

TEKNISET TIEDOT

Tilausnumero:	Ks. sivu 2
Toiminta:	Karan avulla suljetaan portti A -> AB
Säätösuhde:	1 : 50
Virtauskapasiteetti (k_{vs}):	Ks. taulukko sivulla 2
Ominaiskäyrä:	Tasaprosenttinen A:sta AB:hen
Lämpötila:	+2...120°C
Karan liikepituus:	6.5mm
Vuotoarvo:	≤0.02% k _{vs}
Paine-ero:	0kPa ... 1600kPa (katso taulukko)

Venttiilin runko (DN 20):	
Materiaali	Punametalli
Koko	3/4"
Sisäosat:	
Kara	RST
Sulkulautanen	Messinki
Väliaine:	Vesi; glykoli-vesi seos (maks. 50% glykolia VDI 2035 mukaisesti)
Mitat:	Ks. kuva, sivu 4

OMINAISUUDET

- Pieni koko mahdollistaa asentamisen ahtaisiin tiloihin
- Saatavilla erilaisia sovittimia (juotettavat, kierteiset) käytettäväksi erilaisissa olosuhteissa
- Helppo asentaa, työkaluja ei tarvita
- Tasopintatiivistys
- Ulkokierrelliitäntä
- Käsikäyttömahdollisuus

TOIMINTA

Venttiin avaamisvoima saadaan sisäänrakennetusta palautusjousta. Venttiin mukana tulee ruuvattava käsikäyttöönuppi, jolla voidaan ohjata venttiiliä manuaalisesti ja suojata karaa. Tämän avulla järjestelmä voidaan täyttää, ja lämmitys-/jäähdytysjärjestelmää voidaan käyttää jo talon rakennusvaiheessa käyttämättä säätimiä tai venttiilimoottoreita.

Pienet lineaariset venttiilimoottorit säätävät automaattisesti venttiin karan avaus- ja sulkeutumisluketta.

Tyypillinen toiminta:

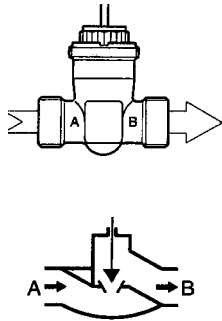
Kaiken tyyppiset venttiilit pitää mieluiten asentaa virtauksen toisipuolelle alemman lämpötilan vuoksi. Jos paine-ero saavuttaa 60 kPa, tulee kiinnittää huomio melutason nousuun.

2-tie venttiili:

Venttiili voidaan asentaa meno- tai paluujohtoon.

Suositellaan venttiin asentamista paluujohtoon, koska siellä on alhaisempi lämpötila.

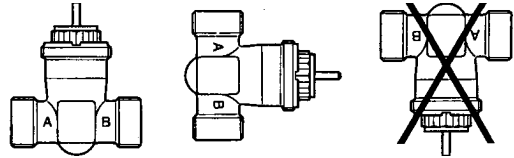
Virtaussuunta aina A:sta B:hen
(nuoli merkitty venttiin runkoon)



ASENNUS

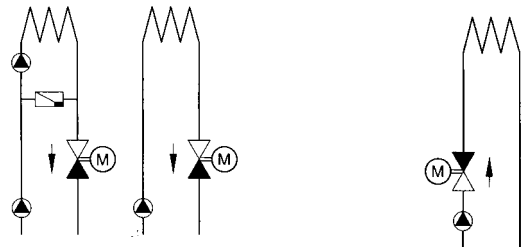
Asennettaessa on huolehdittava siitä, että virtaus etenee oikeaan suuntaan (ks. tyypillinen toiminta).

- Venttiiliä ei saa asentaa siten, että kara osoittaa alaspäin.
- Venttiin karan suojahattu (käsikäyttöönuppi) täytyy poistaa venttiilistä, kun moottori asennetaan paikoilleen.
- Venttiili pitää asentaa mahdollisimman vapaaksi putkiston rasitukselta ja liitokset kiristettävä 25 -30 Nm:n vääntömomentilla.
- Vedessä ei saa olla glykolia enempää kuin 50% VDI 2035 -vaatimusten mukaisesti.
- Venttiin mukana tulee asennusohjeet



Venttiili asennettuna paluujohtoon

Venttiili asennettuna menojohtoon

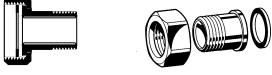


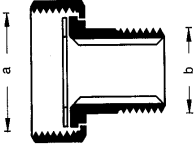
VIRTAUSKAPASITEETTI JA SULKUPAINEEN ARVOT

Venttiili			Sulkupaineen arvot (kPa) moottorilla	
DN	k _{vs}	Tilausnumero	OUM6410C,L, OUM7410C,E (180N)	OUM4450, OUM8450 (90N)
20	2.50	OUV5832A1061	400	50*
20	4.00	OUV5832A1079	400	50*

* 1000kPa systeempaineeseen.

LISÄTARVIKKEET

Liitinsarja (venttiiliä kohden tarvitaan 3 sarjaa)					
Liitostyyppi	Putki	DN	Tilausnumero	Liitinsarja	Tuotekuvaus
Ulkokierre	R1/2"	20	OUAC-20FT		Sisältää kiristysmutterin, ulkokierteellisen liittimen ja tiivisteet

	Liitinsarjan mitat			Tilausnumero
	a	b	c	
	G3/4"	R1/2"		OUAC-20FT

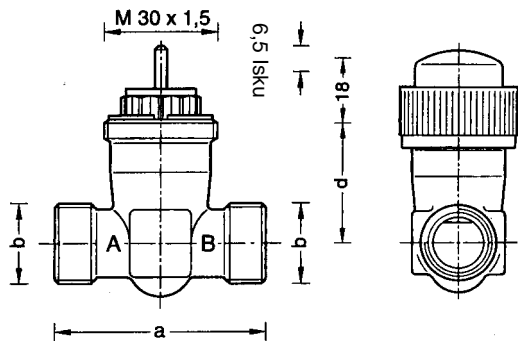
VARAOSAT:

Venttiilin sisäosat voidaan vaihtaa käyttämällä WV 108 työkaluja

Venttiilin tilausnumero	DN	K_{vs}	Venttiilin sisäosan tilausnumero
OUV5832A1004	15	0.16	091513
OUV5832A1012	15	0.25	091512
OUV5832A1020	15	0.40	091511
OUV5832A1038	15	0.63	091510
OUV5832A1046	15	1.00	091509
OUV5832A1053	15	1.60	091508
OUV5832A1061	20	2.50	091560
OUV5832A1079	20	4.00	091561
OUV5832A4008S*	15	1.60	091678
OUV5832A4016S*	20	4.00	091689

*) On/ Off -ohjaus

VENTTIILIN OUV5832A MITAT (mm)



DN 20

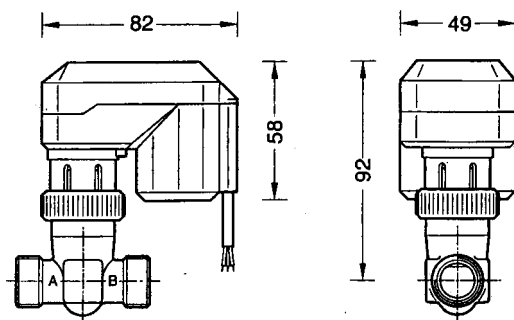
a = 66 mm

b = G3/4" A

d = 32 mm

Kierrelitännät:

- Venttiili: ISO 228/1
- Ruuviliitokset: ISO 7/1



OUMAN OY

Voimatie 6, 90440 KEMPELE
 Puh. 0424 840 1
 Fax 08 815 5060
 www.ouman.fi

Upseerinkatu 1, 02600 ESPOO
 Puh. 0424 840 202
 Fax 09 4780 1030