

OUV5016

LAIPALLINEN 2-TIEVENTTIILI PN16

TUOTETIEDOT



OMINAISUUDET

- Painebalansoitu
- Runko valurautaa
- Metallimetalli-istutus takaa pitkän iän
- Alhainen vuotoarvo
- Itsesäätyvä tiivistys
- Tarkasti paikalleen asettuminen varmistaa parhaan mahdollisen lämpötilan säädön

TEKNISET OMINAISUUDET

| | |
|---|---|
| Toiminta | Kara alhaalla kiinni |
| Ominaiskäyrä | Tasaprosenttinen |
| Säätösuhde | 50:1 |
| Vuotoarvo | ≤0.05% kun kvs (DN15...80) ≤0.1% kun kvs (DN100...150) |
| Karan liikepituus | 20 mm (DN15...80) 38 mm (DN100...150) |
| Venttiilin runko | |
| Liitännät | Laippa, ISO 7005-2 mukainen |
| Materiaali | Valurauta (GGG40.3) |
| Mitat | Katso kuva 1 s.3 |
| Sisäosat | |
| Kara | RST |
| Istukkarengas | RST |
| Sulkulautanen | RST, sylinteriohjattu |
| Pakkaus | Jousikuormitettu PTFE-kartiorengas |
| Väliaineen lämpötila ja paine | 2...180 °C (max. 1600 kPa) |
| Maksimi lämpötilaero kuuman/ kylmän veden säädössä | 60 K |
| Väliaine | Vesi, vesi-glykoli seos (max. 50% glykolia VDI 2035 mukaisesti) |

VENTTIILIN KOOT JA VIRTAUSKAPASITEETTI ASENUS

| Tilausnumero | Venttiilin koko | k _{vs} |
|--------------|-----------------|-----------------|
| OUV5016A1010 | DN15 | 0.40 |
| OUV5016A1028 | DN15 | 0.63 |
| OUV5016A1036 | DN15 | 1.0 |
| OUV5016A1044 | DN15 | 1.6 |
| OUV5016A1051 | DN15 | 2.5 |
| OUV5016A1069 | DN15 | 4.0 |
| OUV5016A1077 | DN20 | 6.3 |
| OUV5016A1085 | DN25 | 10.0 |
| OUV5016A1093 | DN32 | 16.0 |
| OUV5016A1101 | DN40 | 25.0 |
| OUV5016A1119 | DN50 | 40.0 |
| OUV5016A1127 | DN65 | 63.0 |
| OUV5016A1135 | DN80 | 100.0 |
| OUV5016A1143 | DN100 | 160.0 |
| OUV5016A1150 | DN125 | 250.0 |
| OUV5016A1168 | DN150 | 360.0 |

- Venttiiliä ei saa asentaa niin, että kara tulee vaakatason alapuolelle
- Asenna venttiili niin, että virtaussuunta on venttiilin runkoon merkityn nuolen suuntainen
- Sihdin asentaminen on erittäin suositeltavaa

KORJAUSSARJA

Osa nro.: R43176755004 (DN15...80)
R43176755005 (DN100...150)

MOOTTORIT

Sähkötoimiset moottorit

| 600 N (20 mm) | 600 N (20 mm), jousipalautus | 1800 N (38 mm) |
|---------------|---------------------------------|----------------|
| OUML6420A | OUML6425B | OUML6421B |
| OUML7420A | OUML7425B | OUML7421B |

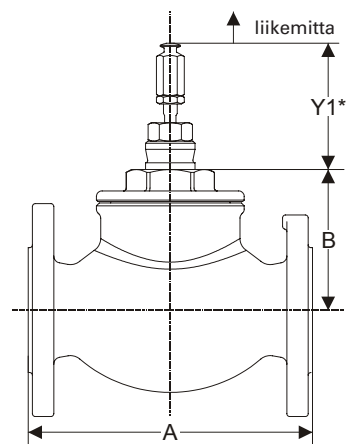
SULKUPAINEET (kPa)

Sähkötoimiset moottorit

| moottori | | | venttiilin koko | | | | | | | | | | |
|---|------------|--------|-----------------|------|------|------|------|------|------|------|-------|-------|-------|
| malli | liikemitta | voima | DN15 | DN20 | DN25 | DN32 | DN40 | DN50 | DN65 | DN80 | DN100 | DN125 | DN150 |
| OUML6420A, OUML6425B, OUML7420A, OUML7425B | 20 mm | 600 N | 1600 | 1600 | 1600 | 1600 | 1600 | 1600 | 1600 | 1600 | -- | -- | -- |
| OUML6421B, OUML7421B | 38 mm | 1800 N | -- | -- | -- | -- | -- | -- | -- | -- | 1600 | 1600 | 1600 |

MITAT

Venttiili



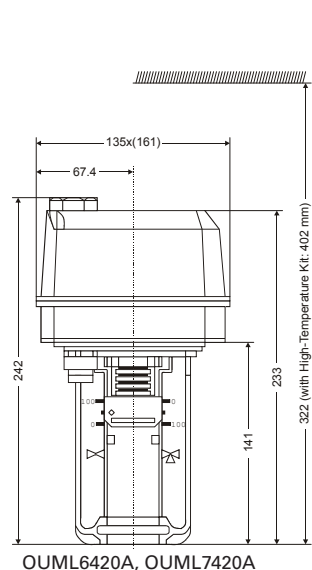
* ilman karanjatketta
 OUML6420/25, OUML7420/25
 OUML6421, OUML7421

| venttiilin koko | A | B | Y ₁ * |
|-----------------|-----|-----|------------------|
| DN15 | 130 | 95 | 89 |
| DN20 | 150 | | |
| DN25 | 160 | | |
| DN32 | 180 | 99 | |
| DN40 | 200 | | |
| DN50 | 230 | 101 | |
| DN65 | 290 | 106 | |
| DN80 | 310 | 150 | 133 |
| DN100 | 350 | | |
| DN125 | 400 | 156 | |
| DN150 | 480 | 157 | |

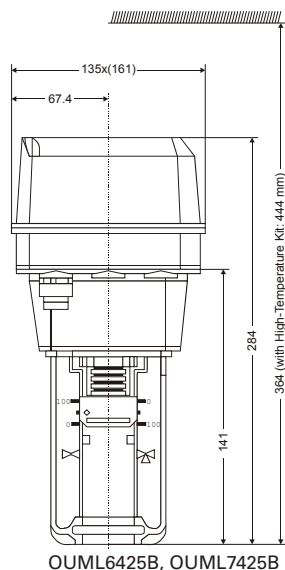
* = venttiili kiinni

Kuva1. OUV5016 (mitat mm)

Sähkötoimiset moottorit

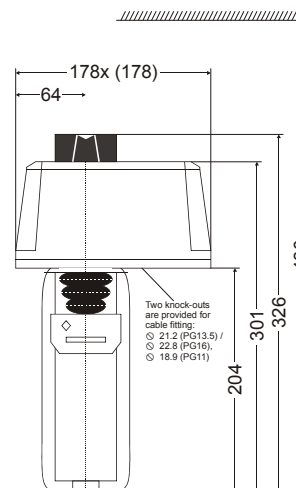


OUML6420A, OUML7420A



OUML6425B, OUML7425B

Kuva2. OUML6420A / OUML7420A ja
 OUML6425B / OUML7425B



Kuva3. OUML6421B / OUML7421B