

## ML7420A60xx / ML7425A,B60xx

0-10V ställdon  
SLAGLÄNGD 20MM

AMA8, UEC.13/14

PRODUKTINFORMATION



ML7420

ML7425

### BESKRIVNING

- Snabb och enkel installation
- Ingen injustering
- Låg energiförbrukning
- Lastberoende ändlägeskontakter
- Returfjädersmodeller (ML7425A,B60xx)
- Handmanövrered
- Återföringssignal
- 0...10 eller 2...10Vdc styrsignal
- Gångriktningsväljare
- Säkerhets positionsväljare
- Rostfri konstruktion
- Underhållsfri

### TEKNISKA DATA

#### Omgivningstemperaturer:

Drift:	-10...+50 °C vid 5...95%rh
Lagring:	-40...+70 °C vid 5...95%rh
Mediatemperatur:	Max +150 °C (+220 °C med Hög-temp. Kit)

#### Signaler:

Styrsignal:	y = 0..10Vdc eller 2...10Vdc R <sub>i</sub> = 100 kΩ
Signalkälla:	1 kΩ max
Återföringssignal:	x = 2...10V
Belastning:	1 mA max

#### Säkerhet:

Isolationsklass:	III enligt EN60730-1
Skyddsklass:	IP54 enligt EN60529
Flamskydd:	V0 enligt UL94

#### Kabelanslutning:

Kabelarea:	1.5 mm <sup>2</sup> max
Kabelgenomföring:	1st M18 och 2 st M20

#### Vikt:

Utan fjäderretur:	1.3 kg
Med Fjäderretur:	2.4 kg

### TILLÄMPNING

Ventilställdonen ML7420A / ML7425A,B är moduleringsmotorer, som kan användas med regulator som ger en analog utspänning av 0...10Vdc eller 2...10Vdc. De driver Honeywell's standard ventiler för värme, ventilation och luftkonditionering (HVAC). För anpassning till ventiler av annat fabrikat finns adaptrar som tillbehör.

Gångriktningen är omkastningsbar via en intern tryckknapp.

Ställdonet kan inta en speciell position av 0...100% vid ett eventuellt avbrott av styrsignalen, önskat läge väljs av intern potentiometer.

De inbyggda momentkännade lastbrytarna stoppar motorn i ändlägena och kopplare vidare signalen till plint för sekvenstyrning av flera ställdon.

## BESTÄLLNINGSGENOMGÅNG

Modell	ML7420A6009	ML7420A6017	ML7425A6008	ML7425B6007
Spänning	24 Vac $\pm$ 15%; 50/60Hz			
Effektförbrukning	5 VA	7 VA	12 VA	
Styrsignal 0(2) Vdc	Ventilspindel uppåt 2-vägs ventil : "öppen", 3-vägs ventil : port A-AB "stängd" *			
Styrsignal 10 Vdc	Ventilspindel nedåt 2-vägs ventil : "stängd", 3-vägs ventil : port A-AB "öppen" *			
Slaglängd	20 mm			
Gångtid vid 50Hz	60 s	30 s	108 s	
Ställkraft	$\geq$ 600 N			
Fjäderåtergång	--		$\approx$ 12 s	
Fjäderriktning	--		Vid spänningsbortfall ventilspindel nedåt	Vid spänningsbortfall ventilspindel uppåt

\* Fabriksinställda värden; kan ändras genom att trycka på tryckknapp (W3) placerad på kretskortet under ställdonets lock.

## FUNKTION

### Allmänt

Den synkroniska motorns drivning konverteras till en linjär rörelse i ställdonets spindel via en kuggväxel. Ställdonets spindel är kopplad till ventilspindeln med en hållare. Ett integrerat fjäderpaket begränsar spindelns kraft i båda riktningar till ett fabriksinställt värde. Ändlägesbrytare stänger av motorn precis när den specificerade spindelkraften är uppnådd.

### Handmanöver

Ställdonen har en handmanövervred som kan användas ifall det blir strömavbrott. Manuell styrning är enbart möjlig om strömkällan bryts eller är nerkopplad. För att använda detta, tryck ner handmanövervredet och vrid medsols för att flytta spindeln nedåt, och motsols för att flytta spindeln uppåt. Om ställdonet återgår till automatisk styrning låses vredet upp automatiskt.

Ställdon med fjäderåtergång har handmanövervredet placerat under locket.

### Returfjäder

ML7425A, B returfjädertyp har en säkerhetsposition för ventilen vid eventuella strömavbrott. ML7425A's fjäder positionerar spindeln i bottenläge så att en direktverkande 2-vägs ventil stängs eller en 3-vägs ventil öppnas. ML7425B har en omvänd funktion.

Ställdon med returfjäder levereras med ett leveransstopp (för att låsa vredet) som tillåter koppling av spindelhållaren till ventilspindeln utan ström.

### Elektrisk Installation

Ställdonen levereras med en M20 förskruvning och 2 st hål för en M18 och en M20.

Max kabel längd / diameter är:  
200 m / 1.5 mm<sup>2</sup> eller  
100 m / 1.5 mm<sup>2</sup> (ML7420A6017)

### Gångriktning

Gångriktningen kan ändras genom att trycka på tryckknapp (W3) som är placerad på kretskortet under ställdonets lock. Om lysdioden lyser under tryckknappen, betyder det att ventilspindel rör sig uppåt vid styrsignal på 0(2) Vdc (Fabriksinställd). Om dioden inte lyser, rör sig ventilspindeln neråt vid styrsignal på 0(2) Vdc.

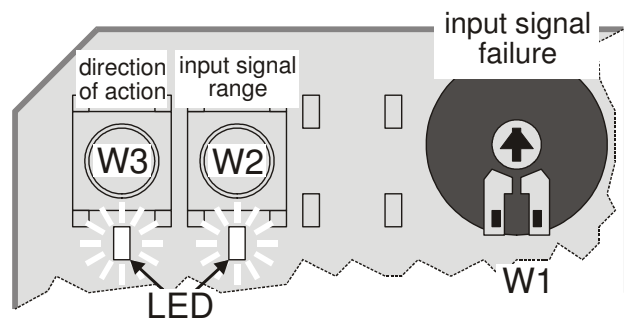
### Styrsignal

Spänningsområdet för den analoga styrsignalen Y är fabriksinställd på 0...10V. Genom att trycka på tryckknapp (W2) som är placerad på kretskortet under ställdonets lock kan området ändras. Om lysdioden lyser, betyder det att ställdonets styrsignal är inställd på 0...10V och om den inte lyser på 2...10V.

### Avbrott på styrsignal

Vid användning av potentiometer (W1) som är placerad på kretskortet under ställdonets lock, kan ställdonet ställas in så att den vid ett eventuellt avbrott på styrsignalen intar en speciell position mellan 0 och 100%. Fabriksinställd på 50%.

Anmärkning: De två tryckknapparna (W3 och W2) och potentiometern (W1) är åtkomliga efter att locket har avlägsnats och är placerade på baksidan av kretskortet.



Figur 1. Tryckknappar och potentiometer

## FUNKTION

### Återföringssignal

En analog utsignal på 2...10Vdc "position", finns som motsvarar det verkliga ventilläget. Den kan användas för fjärrindikering.

När ventilspindeln är nedtryckt, är utsignalen 10Vdc.

## TILLBEHÖR

### Extra kontakter

Ställdonet kan på plats föras med en extra strömställarenhet med två kontakter. Deras kontaktpunkter är justerbara för hela slaglängden på ställdonet. Kontakterna kan användas för att slå på pumpar eller indikera slaglängdsposition via fjärrstyrning.

Beställningsnummer: 43191680-205

### Hög-temperatur kit

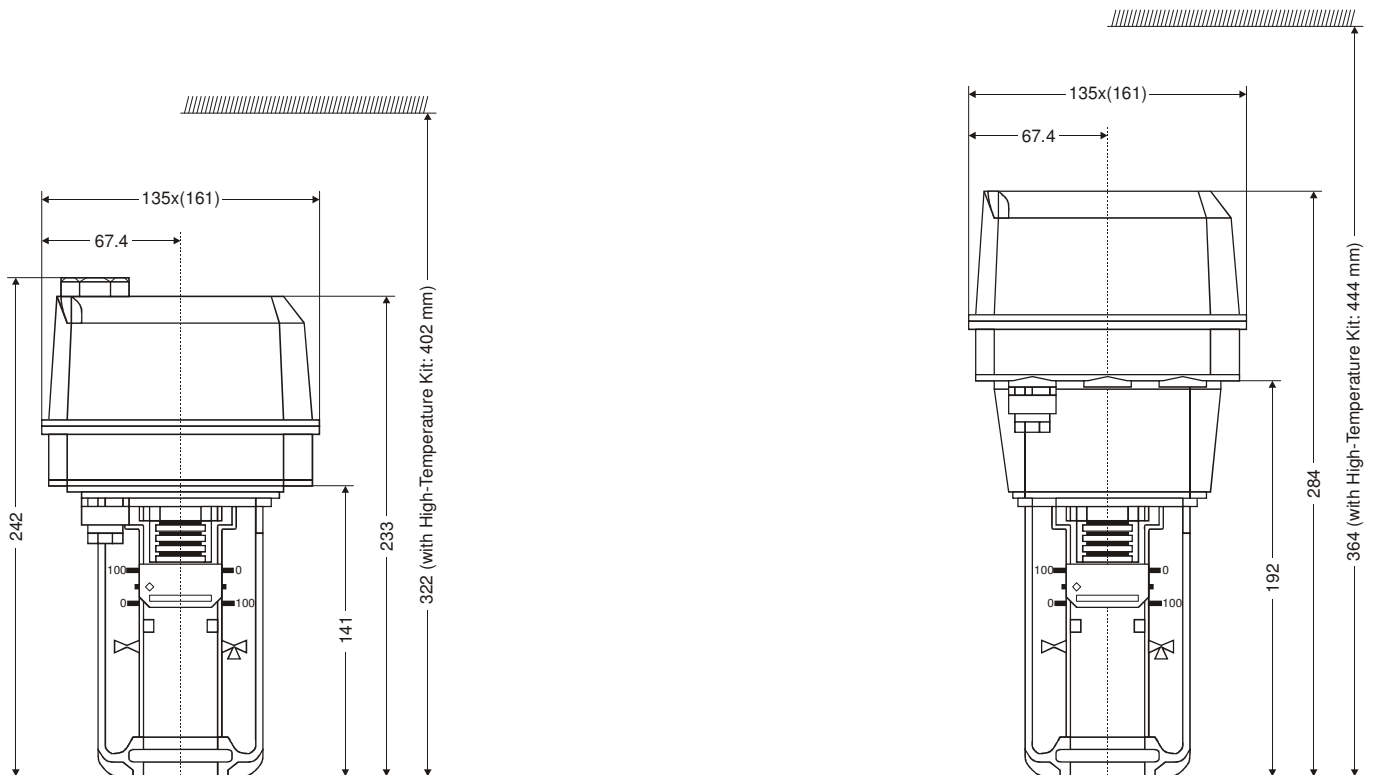
(För applikationer med mediatemperatur > 150°C)

Beställning	Ventil	DN
43196000-001	V5011A/V5011K	15 – 40
	V5013A/V5013G	15 – 40
	V5011R/V5013R	15 – 50
	V5328A/V5329A	15 – 32
43196000-002	V5011A	50
	V5013A/V5013G	50
	V5328A/V5329A	40 – 80
	V5049A	15 – 65
	V5050A	15 – 80
43196000-038	V5328A	100 – 150
	V5016A	100 – 150
	V5025A	100 – 150
	V5049A (PN25/40)	80 – 150
	V5050 (PN16)	100 – 150
	V5050 (PN25/40)	100

## STÄLLKRAFT

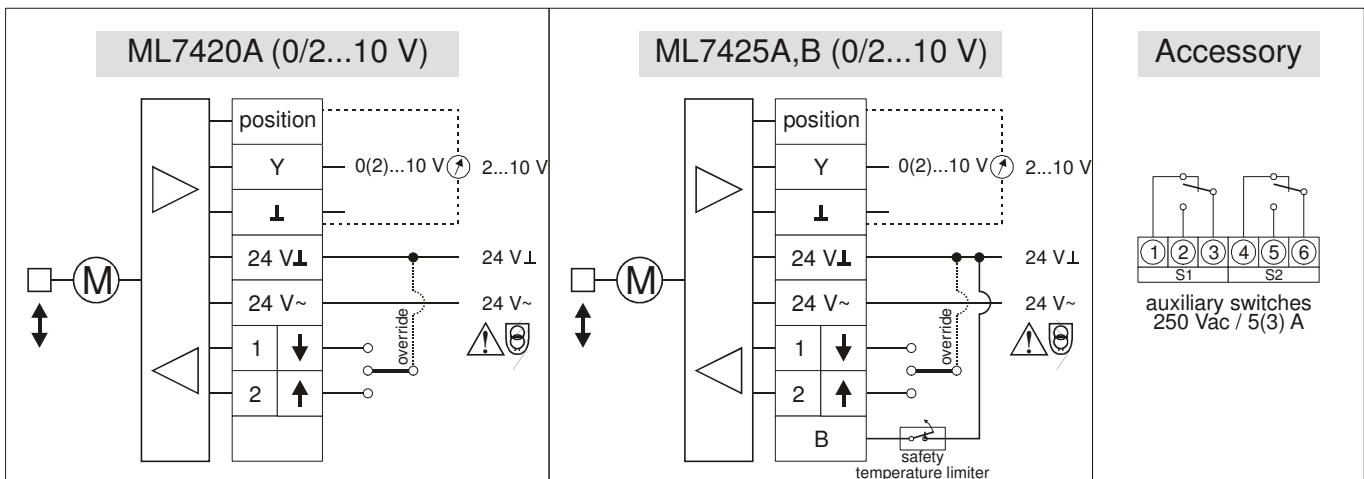
Ställkraft	600 N							
	20 mm							
Ventil storlek	15 mm	20 mm	25 mm	32 mm	40 mm	50 mm	65 mm	80 mm
Ventil	Tryck stängd ventil (kPa)							
V5011R/S	1600	1600	1000	700	460	260		
V5328A	1600/1000	1000	1000	600	350	200	120	50
V5016A	1600	1600	1600	1600	1600	1600	1600	1600
V5025A	2500	2500	2500	2500	2500	2500	2500	2500
V5049A	1600/1000	1000	1000	600	350	200	120	
V5013R/E	1600	1600	1000	700	460	260		
V5329C	600	600	600	600	480	260	160	100
V5329A	1000	1000	1000	790	480	260	160	100
V5050A	1000	1000	1000	600	350	200	120	50

## DIMENSIONER



Figur 2. ML7420A (vänster) och ML7425A,B (höger) dimensioner (i mm)

## KABELANSLUTNING



Figur 3. Kabelanslutning

**Honeywell**

Honeywell AB  
Home and Building Solutions  
Företagsgatan 24  
504 94 Borås  
Tel: 033 – 23 23 00  
Fax: 033 – 23 23 10

www.honeywell.se