

OUML7421B3003

Jänniteohjattu venttiilimoottori

TUOTETIEDOT



KÄYTTÖKOHTEET

- Lämmityksen säätö
- Ilmanvaihtojärjestelmät

TEKNISET TIEDOT

Tilausnumero	OUML7421B3003
Syöttöjännite	24 VAC +/-15 % 50/60 Hz
Tehon tarve	14 VA
Ohjausviesti	0/2...10V, jossa tehdsasetuksena 0 (2)V; venttiilimoott. kara vedetty sisään. 2-tieventtiili:"auki". 3-tieventtiili portti A-AB:"kiinni" 10 V; venttiilimoott. kara työnnetty ulos. 2-tieventtiili:"kiinni". 3-tieventtiili portti A-AB:"auki"
Nimellisliikepituus	38 mm
Ajoaika	3.5 min
Voima	1800 N
Lämpötilarajat	
Toimintaolosuhteet	-10...+50°C @ 5...95% rh
Varastointiolosuhteet	-40...+70°C @ 5...95% rh
Venttiilin lämpötila	Max. +150°C
Suojaus	
Kotelointiluokka	II, EN60730-1:n mukaan
Kotelointi normi	IP54, EN60529:n mukaan
Palon hidastuvuus	V0, UL94:n mukaan (metallisella kaapeliholkilla)
Äänitaso	≤45dB(A)
Signaalit	
Ohjaussignaali:	
Ohjausjännite	Y = 0...10 VDC tai 2...10 VDC
Tulovastus	R _i = 100 kΩ
Ohjausjännitteen ulostulovastus maks.	1 kΩ
Ulostulosignaali:	
Ulostulojännite	2...10 VDC
Kuorma	max. 1 mA
Materiaali	
Kansi	ABS-FR
Runko ja jalusta	Alumiinivalua
Paino	2.0 kg
Mitat	Katso kuva sivulla 2
Johdotus	
Kytkenäliittimet	1.5 mm ²
Kaapelien läpivienni	PG13.5 ja PG11; aukot voidaan lyömällä suurentaa PG 16 kokoon.

OMINAISUUDET

- Helppo ja nopea asentaa
- Ei tarvitse erillistä asennustelinettä
- Ei tarvitse liikepituuden säätöä
- Momenttirajakytkimet
- Käsikäyttömahdollisuus
- Mikroprosessorin ohjaama synkronimoottori
- 0 (2)... 10VDC / 0 (4) ... 20 mA ohjaussignaali
- Asennon takaisinsyöttö signaali
- Suora- / käänteinen toiminta
- Toimisuunta on käännettävissä sisäisellä va-lintakytkimellä
- Korroosion kestävä rakenne
- Huoltovapaa

SOPIVAT VENTTIILIT

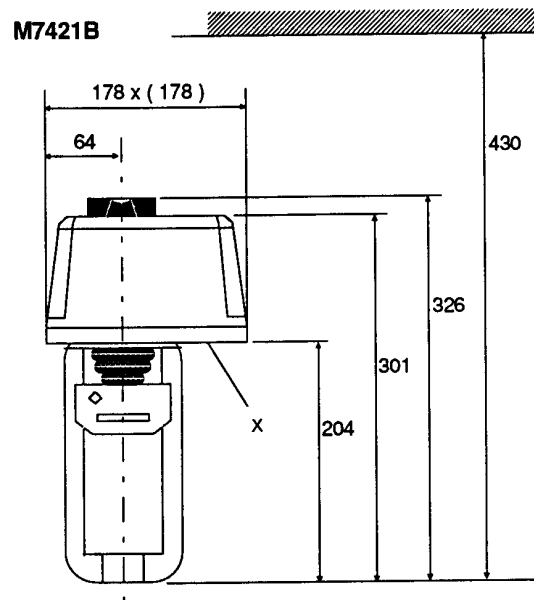
- OUV5015A
- OUV5049
- OUV5050

Tämä tuote täyttää  vaatimukset

TOIMINTA

Synkronimoottorin pyöriminen on muunnettu kierukkavaihteen avulla suoraksi liikkeeksi. Akselin suuntaa ja nopeutta ohjaavat tarkasti optiset signaalilähettimet. Moottorin akseli liitetään venttiilin karaan sokkaliittimen avulla. Sisäiset mikrokytkimet pysäyttävät moottorin, kun tehtaalla asetettu momenttiraja on saavutettu. Jos venttiilimoottoria käytetään vanhan OUML7421A tai OUML7421B korvaajana on seuraava asia otettava huomioon: Pysyvä tehon syöttö (katso 'sähkökytkennät')

MITAT (mm)



- x) Sisältää läpiviennit kaapeleille:
 Ø 21.2(PG13.5) / Ø 22.8 (PG16)
 Ø 18.9 (PG11) / Ø 22.8 (PG16)

KÄSIKÄYTTÖ

Venttiilimoottorit on varustettu käsiohjauslaitteella sähkökatkon varalta. Käsiohjausta voidaan käyttää vain, kun käyttöjännite on kytketty pois.

Käsiohjauspyörä painetaan alas ja käännettäessä myötäpäivään kara työntyy ulos. Vastapäivään käännettäessä kara vetäytyy sisään. Kun käyttöjännite palaa, vapautuu käsiohjaus ja venttiilimoottori siirtyy automaattiohjaukseen.

Huom! Käsi käyttö sallii suuren sulkemisvoiman käytön, joka voi jumiuttaa toimilaitteen. Moottori ei pysty liikumaan, kun sallittu voima ylitetään. Näin ollen, kun venttiilimoottori on suljettu manuaalisesti on tärkeää vapauttaa kara kääntämällä käsiohjauspyörää yhden kierroksen, jotta manuaaliohjaus poistuu automaattisesti jännitteen palattua.

Sähkökytkennät

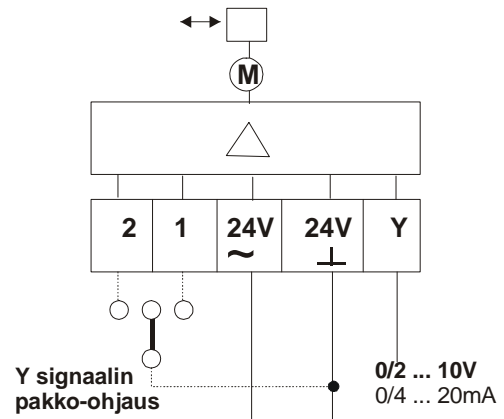
24V~ ja 24V⊥ täytyy olla kytketty kaikissa käyttöolosuhteissa, jotta synkronimoottoria voidaan ohjata. Kaapelin pituus ja koko asennuksia varten: Max. 200m / 1.5mm²

Ohjaussignaali

Ohjausviesti VDC tai mA valitaan valintakytkimellä W4. Tehdasasetus on VDC. Ohjausviestille mA ei tarvita ulkoista vastusta.

Ohjausviestin alue

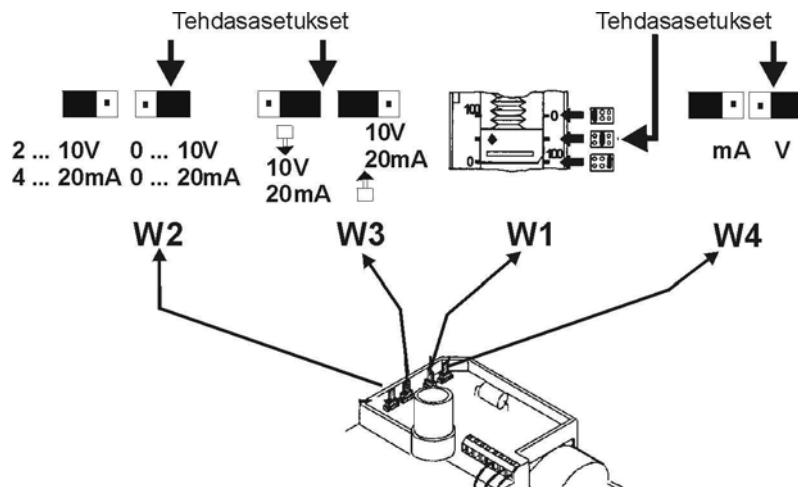
Analogisen ohjaussignaalin alue Y (0...10VDC/0...20mA tai 2...10VDC/4...20mA) voidaan vaihtaa, muuttamalla valintakytkimen W2 asentoa. Tehdasasetus on 0...10VDC



Toimisuunta

Toimisuunta (suora tai käänteinen) voidaan vaihtaa valintakytkimellä W3. Valintakytkin on tehdasasetettu siten, että akseli työntyy ulos kasvavalla signaalilla ja vetäytyy sisään pienenevällä signaalilla (suora toiminta).

Huom! Valintakytkimiin W1, W2, W3 ja W4 päästään käsiksi kun kansi poistetaan. Niiden asento on esitetty piirilevyn yläpuolella (katso EN1C-0130).



Kuva. Valintakytkimet W1, W2, W3 ja W4

ULOSTULOVIESTIN ASENTO

Analogi ulostuloviestin 2...10VDC "Asento" osoittaa todellisen toimilaitteen asennon. Sitä voidaan käyttää kauko-havainnointiin. Kun venttiilimoottorin akseli on työntynyt ulos, ulostuloviesti on 10 VDC.

OHJAUSSIGNAALIN PAKKO-OHJAUS

Ohjaussignaalin pakko-ohjaus ja toimilaitteen pakotus liike asentoon 0% tai 100%, sisäänmenot 1 ja 2 (katso kuva) täytyy olla kytketty seuraavasti:

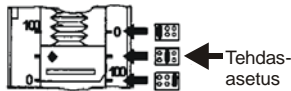
- Akseli työntynyt ulos: sisäänmeno 2 ei kytketty; 24V⊥ sisäänmeno 1:ssä.
- Akseli vedetty sisään: 24V⊥ sisäänmeno 2:ssä; sisäänmeno 1 ei kytketty
- 24 VAC maadoitus täytyy olla aina kytkettynä.

OHJAUSSIGNAALIN HÄIRIÖ

Valintakytkimellä W1* voidaan venttiilimoottorin asento ohjaussignaalin häiriölle (mm. rikkoutunut johdin) valita siten, että ohjaussignaalin kadotessa venttiilimoottori asettuu yhteen kolmesta eri vaihtoehdosta:

- 0%: venttiilimoottorin akseli asennossa 0(2)VDC
- 50%: venttiilimoottorin akseli keskiasennossa
- 100%: venttiilimoottorin akseli asennossa 10 VDC

W1 on asetettu tehtaalla arvoon 50%.



SULKUPAINEEET

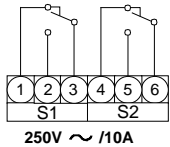
Liikepituus		38 mm			
Venttiili-Koko	mm	80	100	125	150
	inch	3	4	5	6
Venttiilityyppi		Sulkupaineet (kPa)			
OUV5015A			150	120	80
OUV5049A		230	230	90	90
OUV5050A			230	90	90

LISÄLAITTEET

Seuraavat lisälaitteet ovat saatavilla tarpeen mukaan:

- Apukytkimet

Venttiilimoottoriin voidaan asentaa lisämikrokytkinyksikkö, jossa on kaksi kytkintä. Niiden kytkentäpisteet voidaan asettaa toimilaitteen koko liikepituuden alueelle. Kytkimiä voidaan käyttää esim. jonkin laitteen ohjaamiseen tai haluttujen toimilaitteen asentojen osoittamiseen. Laitteen mukana seuraa Pg 13.5 ja Pg 11 läpivientiholkit.

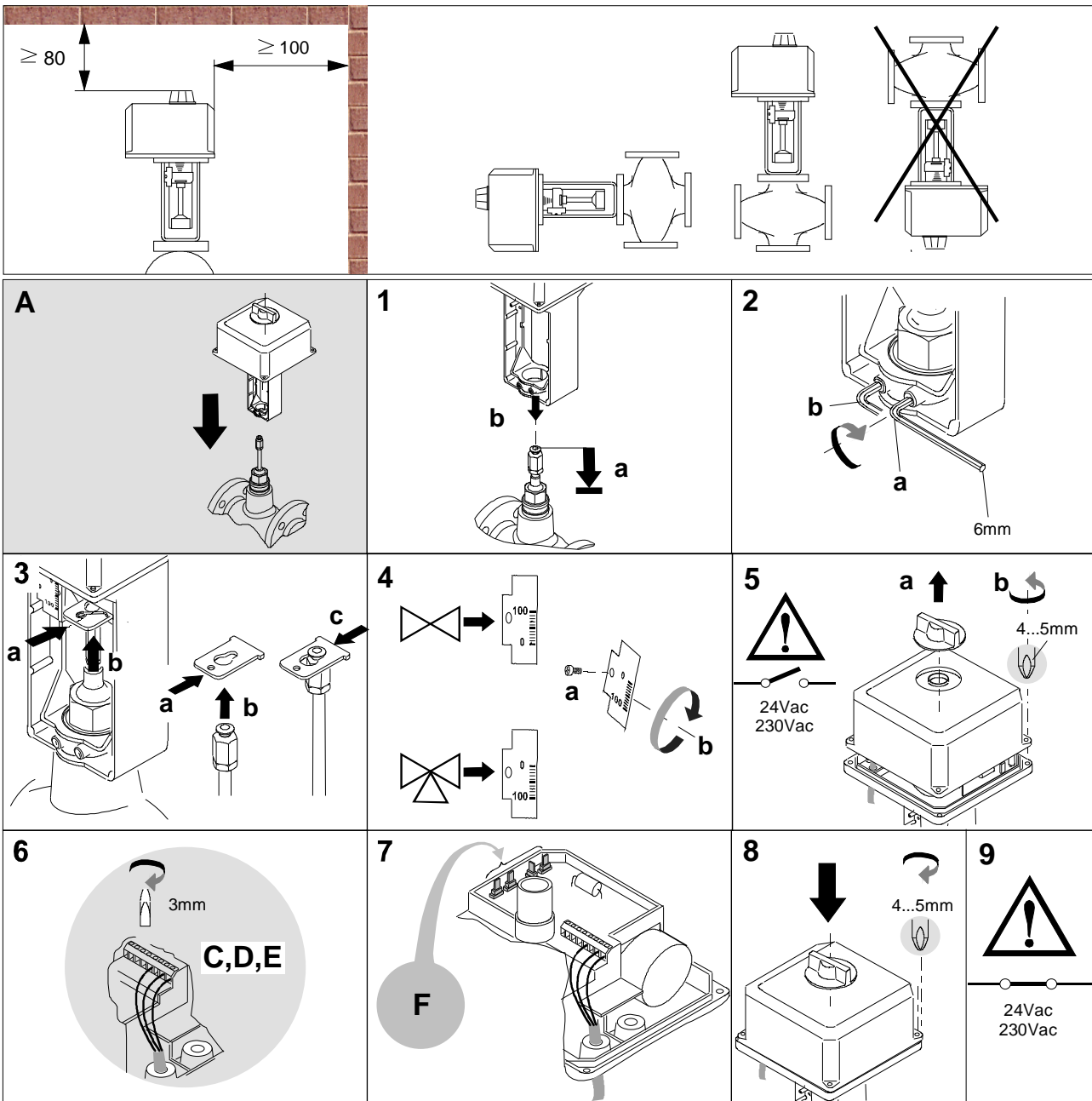
Lisälaitte	Liikepituus	Tilaus No.	
Apukytkimet; 250VAC/10A (pakkaus sisältää 2 SPDT kytkintä)	38mm	431911680-002	 <p>250V ~ /10A</p>

- Korkean lämpötilan muutossarja

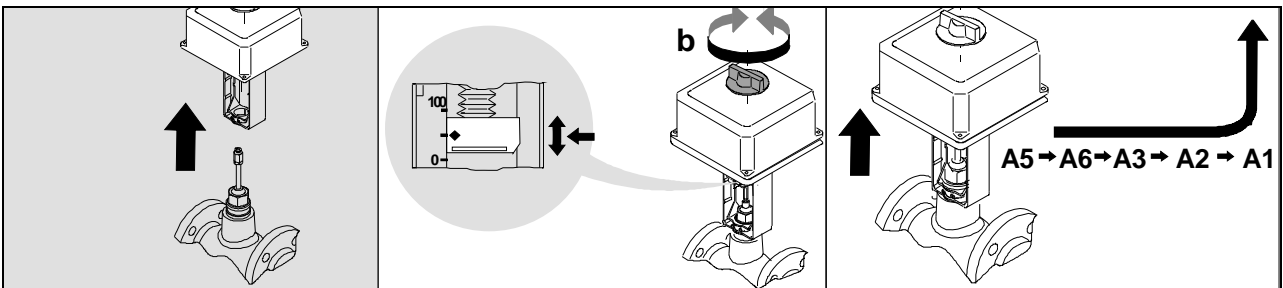
Valittavana kaksi vaihtoehtoa +150...+220°C venttiili lämpötiloille seuraaville venttiileille:

Venttiili	DN	Tilaus No.
OUV5049A	15 - 65	43196000-002
OUV5050A	15- 80	

MOOTTORIN OUML7421B3003 ASENTAMINEN



MOOTTORIN OUML7421B3003 IRROTTAMINEN



OUMAN OY

Voimatie 6, 90440 KEMPELE
 Puh. 0424 840 1
 Fax 08 815 5060
www.ouman.fi

Upseerinkatu 1, 02600 ESPOO
 Puh. 0424 840 202
 Fax 09 4780 1030