

## OUML6421B3004

### 3-tilaohjattu venttiilimoottori

#### TUOTETIEDOT



#### OMINAISUUDET

- Helppo ja nopea asentaa
- Ei tarvitse erillistä asennustelinettä
- Ei tarvitse liikepituuden säätöä
- Momenttirajakytkimet
- Käsikäyttömahdollisuus
- Synkronimoottori
- Asennon takaisinsyöttö signaali
- Suora- / käänteinen toiminta
- Korroosion kestävä rakenne
- Huoltovapaa

#### SOPIVAT VENTTIILIT

- OUV5015A
- OUV5049
- OUV5050

#### KÄYTTÖKOHTEET

- Lämmityksen säätö
- Ilmanvaihtojärjestelmät

#### TEKNISET TIEDOT

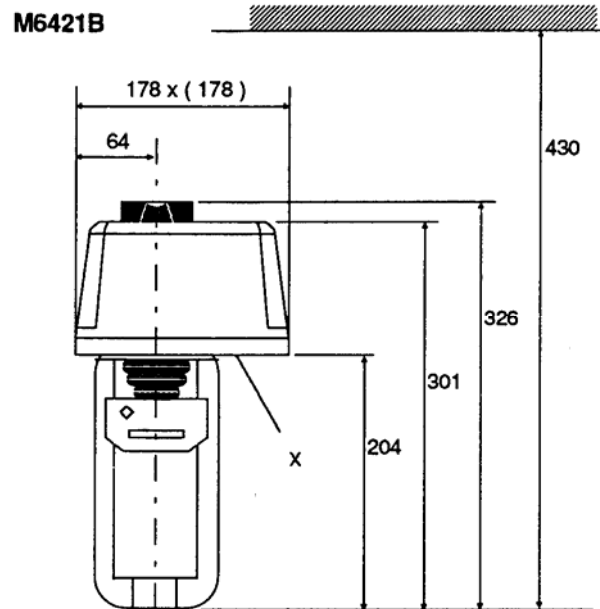
<b>Tilausnumero</b>	<b>OUML6421B3004</b>
<b>Käyttöjännite</b>	24 VAC +/-15 % 50/60 Hz
<b>Tehon tarve</b>	13 VA
<b>Ohjaussisäänmeno 1</b>	Käyttöjännite liittimissä 1 ja 24 V~. Venttiilimoottorin kara ulos työntynyt. 2-tieventtiili kiinni. 3-tieventtiili portti A-AB auki.
<b>Ohjaussisäänmeno 2</b>	Käyttöjännite liittimissä 2 ja 24 V~. Venttiilimoottorin kara sisään vedetty. 2-tieventtiili kiinni. 3-tieventtiili portti A-AB auki.
<b>Nimellisliikepituus</b>	38 mm
<b>Ajoaika</b>	3.5 min
<b>Voima</b>	1800 N
<b>Lämpötilarajat</b>	
Toimintaolosuhteet	-10...+50°C @ 5...95% rh
Varastointiolosuhteet	-40...+70°C @ 5...95% rh
Venttiilin lämpötila	Max. +150°C
<b>Suojaus</b>	
Kotelointiluokka	II, EN60730-1:n mukaan
Kotelointi normi	IP54, EN60529:n mukaan
Palon hidastuvuus	V0, UL94:n mukaan (metallisella kaapeliholkilla)
<b>Johdotus</b>	
Kytkenäliittimet	1.5 mm <sup>2</sup>
Kaapelien läpivienti	PG13.5 ja PG11; aukot voidaan lyömällä suurentaa PG 16 kokoon.
<b>Materiaali</b>	
Kansi	ABS-FR
Runko ja jalusta	Alumiinivalua
<b>Paino</b>	2.0 kg
<b>Mitat</b>	katso kuva sivulla 2

Tämä tuote täyttää  vaatimukset

## TOIMINTA

Synkronimoottorin pyöriminen on muunnettu kierukkavaihteen avulla suoraksi liikkeeksi. Moottorin akseli liitetään venttiilin karaan sokkaliittimen avulla. Sisäinen voima-anturi kääntää toimilaitteen pois päältä tarkasti, kun sallittu voima saavutetaan.

## MITAT (mm)



x) Sisältää läpiviennit kaapeleille:  
 $\varnothing 21.2$ (PG13.5) /  $\varnothing 22.8$  (PG16) tai  
 $\varnothing 18.9$  (PG11) /  $\varnothing 22.8$  (PG16)

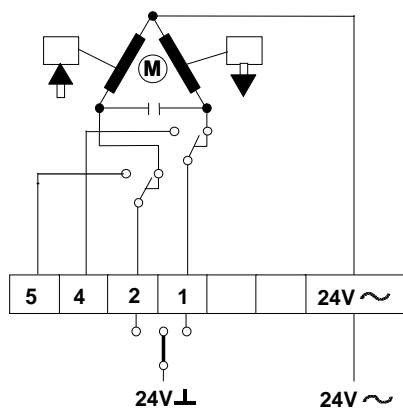
## KÄSIKÄYTTÖ

Venttiilimoottorit on varustettu käsiohjauslaitteella sähkökatkon varalta. Käsiohjausta voidaan käyttää vain, kun käyttöjännite on kytketty pois.

Käsiohjauspyörä painetaan alas ja käännettäessä myötäpäivään akseli työntyy ulos. Vastapäivään käännettäessä akseli vetäytyy sisään. Kun käyttöjännite palaa, vapautuu käsiohjaus ja venttiilimoottori siirtyy automaattiohjaukseen.

Huom! Käsikäyttö sallii suuren sulkemisvoiman käytön, joka voi jumiuttaa venttiilimoottorin. Moottori ei pysty liikkumaan, kun sallittu voima ylitetään. Näin ollen, kun venttiilimoottori on suljettu manuaalisesti, on tärkeää vapauttaa kara kääntämällä käsiohjauspyörää yhden kierroksen, jotta manuaaliohjaus poistuu automaattisesti jännitteen palattua.

## JOHDOTUS 24VAC



## SULKUPAINEET OUML6421B3004 MOOTTORILLE

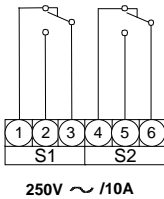
LIIKEPITUUS		38mm			
Venttiili	DN	80	100	125	150
Koko	tuumaa	3	4	5	6
Venttiilityyppi					
OUV5015A			150	120	80
OUV5049A		230	230	90	90
OUV5050A			230	90	90

## LISÄLAITTEET

Seuraavat lisälaitteet ovat saatavilla tarpeen mukaan:

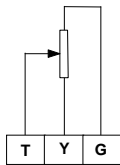
### Apukytkimet

Venttiilimoottoriin voidaan asentaa apukytkinyksikkö, jossa on kaksi kytkintä. Niiden kytkentäpisteet voidaan asettaa venttiilimoottorin koko liikepituuden alueelle. Kytkimiä voidaan käyttää esim. jonkin laitteen ohjaamiseen tai haluttujen toimilaitteen asentojen osoittamiseen. Laitteen mukana seuraa Pg 13.5 ja Pg 11 läpivientiholkit.

Lisälaitte	Liikepituus	Tilaus No.	
Apukytkimet; 250VAC/10A (pakkaus sisältää 2 SPDT kytkintä)	38mm	431912680-002	<p>Apukytkimet</p>  <p>250V ~ /10A</p>

### Apupotentiometri

Venttiilimoottoriin voidaan asentaa apupotentiometri. Potentiometriä voidaan käyttää takaisinkytkentään ja/tai toimilaitteen asennon ulkoiseen osoitukseen. Laitteen mukana seuraa Pg 11 läpivientiholkit.

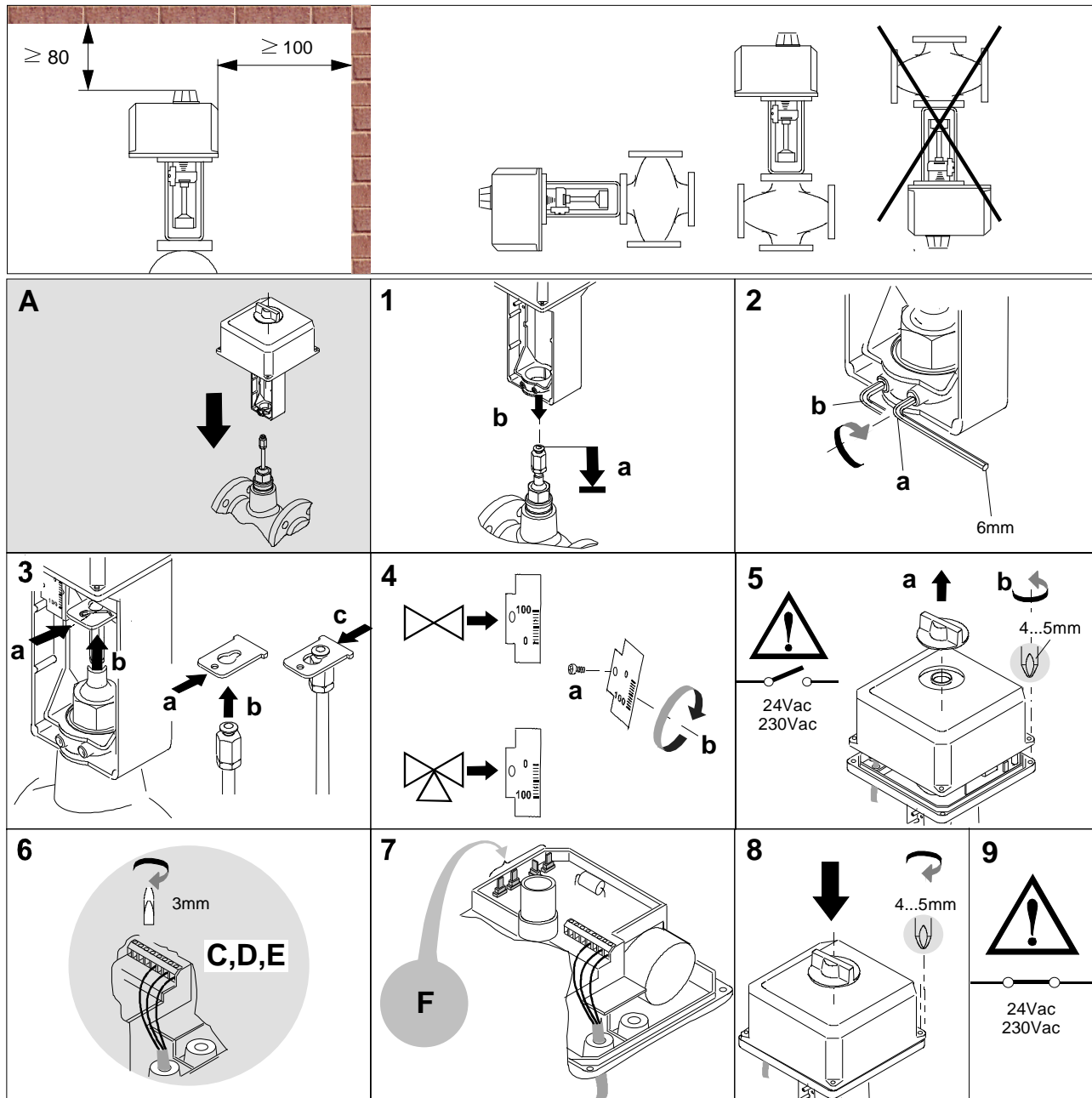
Lisälaitte	Liikepituus	Tilaus No.	Apupotentiometri
Apupotentiometri 220Ω; toiminta-alue 135Ω	38mm	43191679-002	
Apupotentiometri 10kΩ	38mm	43191679-008	

### Korkean lämpötilan muutossarja

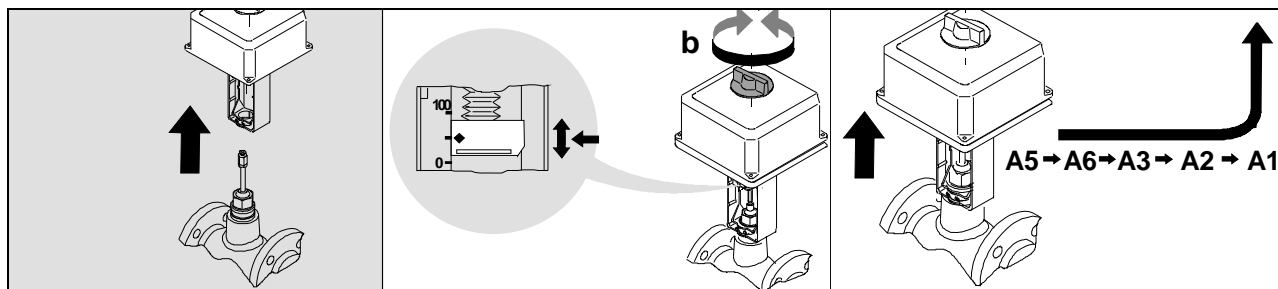
Valittavana kaksi vaihtoehtoa +150...+220°C venttiili lämpötiloille seuraaville venttiileille:

Venttiili	DN	Tilaus No.
OUV5011A ja K	15 - 40	43196000 - 001
OUV5013A ja G	15 - 40	
OUV5011R ja OUV5013R	15 - 40	
OUV5328A ja OUV5329A	15 - 32	
OUV5011A	50	43196000-002
OUV5013A/OUV5013G	50	
OUV5328A/OUV5329A	40 - 80	
OUV5049A	15 - 65	
OUV5050A	15 - 80	

## MOOTTORIN OUML6421B3004 ASENTAMINEN



## MOOTTORIN OUML6421B3004 IRROTTAMINEN



### OUMAN OY

Voimatie 6, 90440 KEMPELE  
 Puh. 0424 840 1  
 Fax 08 815 5060  
[www.ouman.fi](http://www.ouman.fi)

Upseerinkatu 1, 02600 ESPOO  
 Puh. 0424 840 202  
 Fax 09 4780 1030