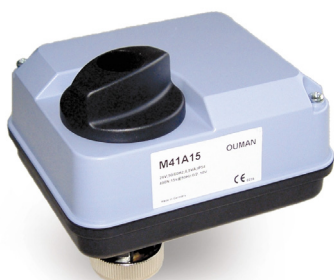


## M41A15 0(2)...10 V ventilställdon 3-lägesstyrt ventilställdon 24 VAC

### PRODUKTINFORMATION



### ANVÄNDINGSOMRÅDE

- För styrning av 2- eller 3-vägsventiler
- Värmeanläggningar
- Ventilation
- Fjärrvärme
- Pannanläggningar

### EGENSKAPER

- Lätt att installera
- Kort gångtid
- Låg effektförbrukning
- Begränsning av ställdonrörelse
- Ingen separat montagesats
- Handmanöverdon
- Valbar gångriktning

### PASSAR FÖR VENTILER

- VD215-VD232
- OUV5872B/D
- OUV5832B 2083-2117
- OUV5833A 2084-2118

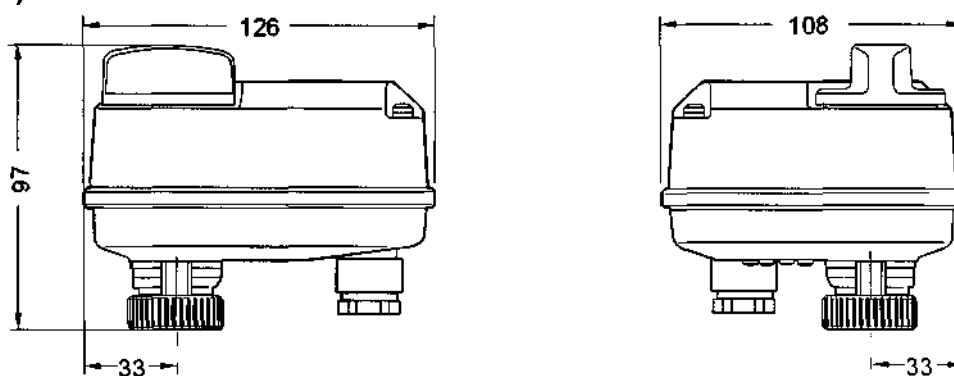
### TEKNISKA DATA

<b>Beställningsnummer</b>	M41A15
<b>Matningsspänning</b>	24VAC; 50/60Hz
<b>Effektförbrukning</b>	4VA
<b>Styrsignal</b>	0/2...10V fabriksinställning 0 (2)V; vid stängt läge 10 V; öppen ventil
<b>Lyfthöjd</b>	6.5 mm
<b>Gångtid</b>	15 s
<b>Ställkraft</b>	≥ 400N
<b>Omgivningstemperatur</b>	0... +50°C 5 - 95%rh
<b>Lagringstemperatur</b>	-40... +70°C 5 - 95%rh
<b>Medietemperatur i ansluten ventil</b>	max +130°C
<b>Signaler</b>	Y = 0...10 VDC eller 2...10 VDC R <sub>i</sub> = 100kΩ max 1kΩ
<b>Tillverkningsmaterial</b>	IP54 (enligt EN60529) II (enligt EN60730-1) V0 (enligt UL94) (med metallisk genomföring)
<b>Lock</b>	ABS plast
<b>Stativ</b>	Glasfiber
<b>Val av kabel</b>	1.5 mm <sup>2</sup>
<b>Kabelgenomföring</b>	M20*1,5
<b>Mått</b>	Ritning nästa sida
<b>Vikt utan förpackning</b>	0,37 kg
<b>Vikt med förpackning</b>	0,45 kg

## ÖVRIGT OM STÄLLDONET

Med synkronmotorns hjälp har man överfört rörelsen via växel till en linjär rörelse. Kopplingsmutter för ventil M30\*1,5. Ställdonet har inbyggd fjäder som begränsar styrkan för axeln. Ställdonet har inbyggda mikrobrytare som ser till att ställdonet stannar rätt läge (fabriksinställning).

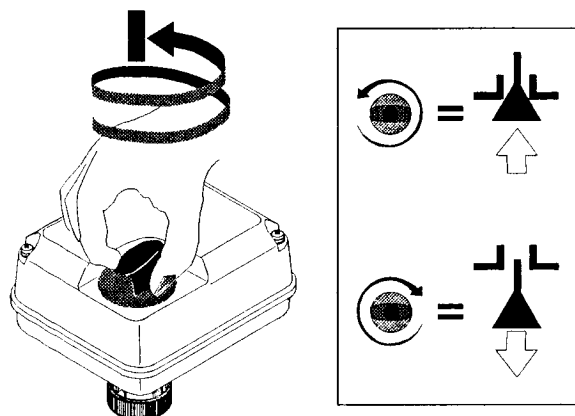
## MÅTT (mm)



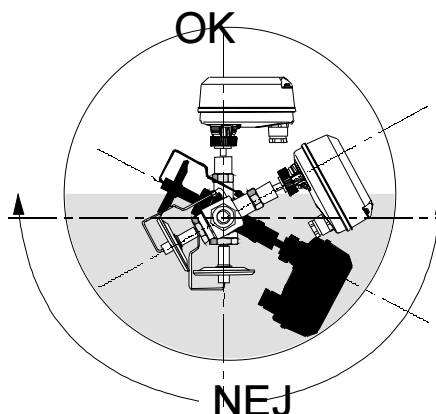
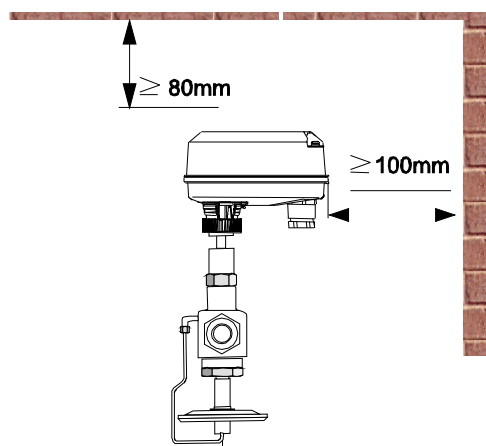
## HANDMANÖVER

Handmanöver skall användas endast när ställdon är strömlöst.

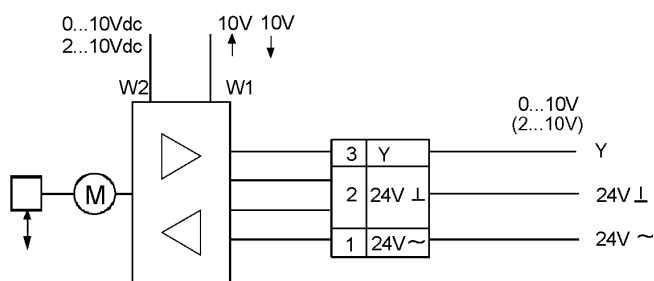
Handomställare trycker man ner för att välja önskad riktning öppna eller stänga.



## MONTAGE OCH INKOPPLING



## INKOPPLING



### Y-SIGNAL TVÅNGSTYRNING

Y-signal kan tvångstyras 0 % eller 100 %, koppla 1 och 2 följande:

- 0% axel (axel helt inne):  
24V⊥ koppling Y-signal
- 100% (axel helt ute):  
24V~ koppling Y-signal  
eller omvänd, om man önskar omvänd funktion.

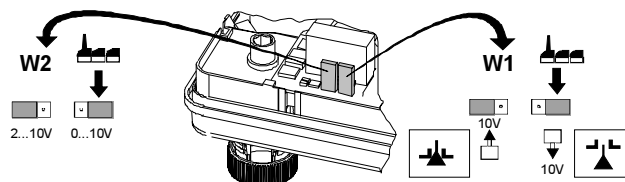
### Y-STYRSIGNAL

Om Y-signal faller, stänger ställdon.

### VAL AV STYRSIGNAL OCH GÅNGRIKTNING

Se bild.

Styrsignal och gångriktning kan väljas med bygel som finns under kåpan.



12062014

### OUMAN SVERIGE AB

Kungsposten 4E  
SE-427 50 Billdal  
tfn:+46 31 939 170  
e-mail info(at)ouman.se

[www.ouman.se](http://www.ouman.se)