

M31C150

3-lägesstyrt ventilställdon 24 VAC

PRODUKTINFORMATION

ALLMÄNT

Ventilställdonet M31C150 lämpar sig för styrning av långsamma reglerprocesser, t.ex. vid reglering av uppvärmningskretsar. Ventilställdonet behöver inga gränslägen eller återkopplingspotentiometrar. Avsaknaden av dessa mekaniska komponenter garanterar därmed en ventilmotor med lång livslängd.

Ventilställdonet är särskilt lämpat för tillämpningar med begränsat montageutrymme och när man kräver låg effektförbrukning.



ANVÄNDNING


- För reglering av uppvärmning i värmesystem
- För reglering av kylkretsar
- För reglering av ventilationskretsar

EGENSKAPER

- Ställdonet kan tack vare sin storlek monteras i trånga utrymmen
- Låg effektförbrukning
- Pålitlig långvarig funktion, eftersom man inte behöver några mekaniska återkopplings-potentiometrar eller gränslägen
- Magnetkoppling för begränsade vridmoment. Därmed oberoende av drivkraft från spänningsnätet.
- Växelströms synkronmotor
- Passar en modulerande 3-lägesreglering utan relativ återkoppling
- Levereras med färdig anslutningskabel
- Lätt att montera, inga verktyg behövs
- Ventilställdonet har lägesindikering på ventilens läge
- Kan användas manuellt

TEKNISKA DATA

Beställningsnummer	M31C150
Spänning	24 VAC +10% ... -30%; 50/60 Hz
Effektförbrukning	0,7 VA
Styrutgång	3-läge
Lyfthöjd	6,5 mm
Gångtid	150s vid frekvens 50 Hz
Ställkraft	300 N
Kapslingsklass	IP 43 (Enligt EN 60529)
Skyddsklass	II (Enligt EN 60730)
Anslutningskabel	1,5 m
Omgivningstemperatur drift	0... 60°C
Vikt	0,4 kg
Tillämpliga ventiler	VD215-VD232; OUV5872B/D; V5832B 2083-2117; V5833A 2084-2118
Handmanöver don	Ja

Denna produkt uppfyller  -kraven

FUNKTION

Starta ställdonet genom att vrida skruvhjulet åt båda hållen med hjälp av synkromotorn och växlarna.

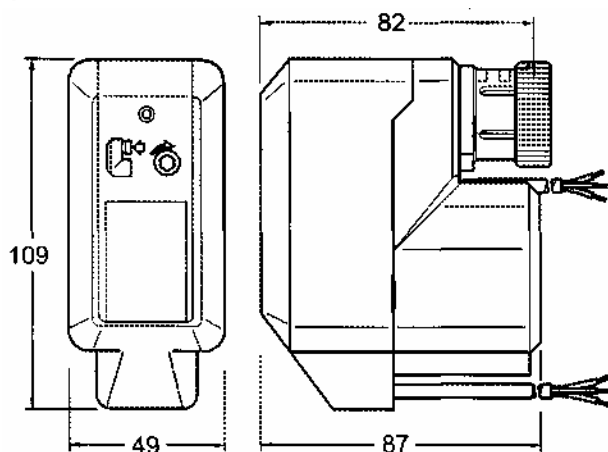
Ventilställdonets styrka begränsas med en magnetisk momentkoppling.

Ställdonet monteras med hjälp av kopplingsringen.

Inga verktyg behövs vid montering.

Ställdonet är underhållsfritt och levereras med en färdig anslutningskabel.

MÅTT (mm):



Figur 1: Måttskiss C

MANUELL ANVÄNDNING

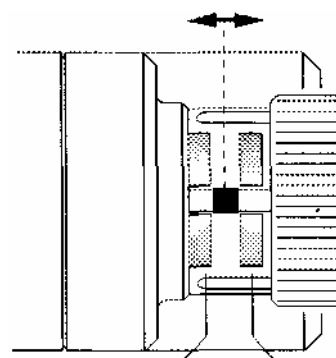
Ventilställdonet har en ratt för manuell styrning. Ventilställdonet får bara användas manuellt när det är spänningslöst så att det inte skadas.



Figur 2. Manuell styrning

KONTROLL AV FUNKTIONEN

Man kan kontrollera ventilställdonets funktion genom att ändra reglagetets börvärden med 5 °C eller mer. Ventilställdonets spindelrörelse (Figur 3) visar om venlen öppnar eller stänger.

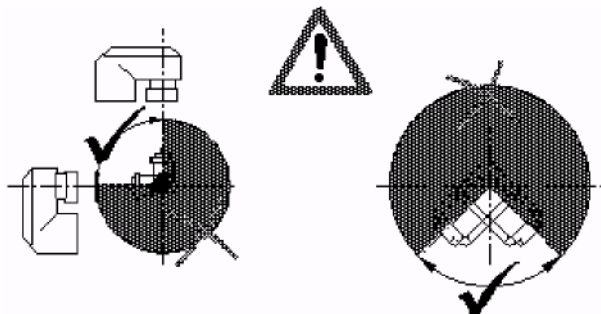


17,8 mm 11,7 mm

Figur 3. Ställdonets spindelrörelse

MONTERINGSLÄGE

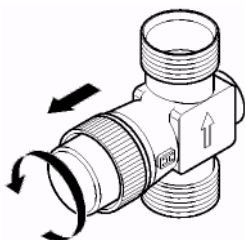
Ventilställdonet får endast monteras mellan lodrätt och vågrätt läge. Montera ventilen i rätt läge innan ventilställdonet monteras.



Figur 4. Montagelägen

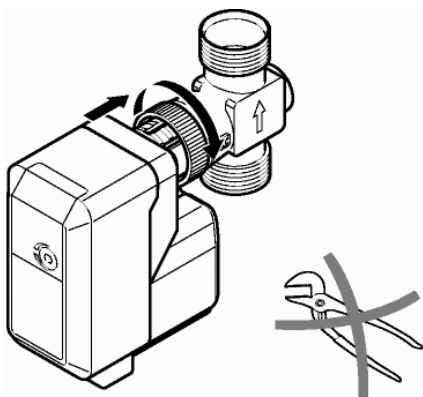
MONTERING

Innan ventilställdonet monteras på ventilen, skall ventilens manuella rätt tas bort (Figur 4). Se till att ventilställdonet är i öppet läge (fabriksinställning) innan ventilställdonet monteras i ventilchassit.



Figur 5. Ta bort skyddshatten

Ventilställdonet skall monteras för hand. Använd inga verktyg eller extra handstyrka, så att inte ventilställdonet eller ventilen skadas.



Figur 6. Montage av ventilställdonet

KOPPLINGSSCHEMA FÖR STÄLLDONET M31C150

Anm.		
Valge Vit White Balts	Roheline Grön Green Sals	Pruun Brun Brown Bruns
VD 215 - 232 V5832B 2083 - 2117		
V5833A 2084 - 2118		