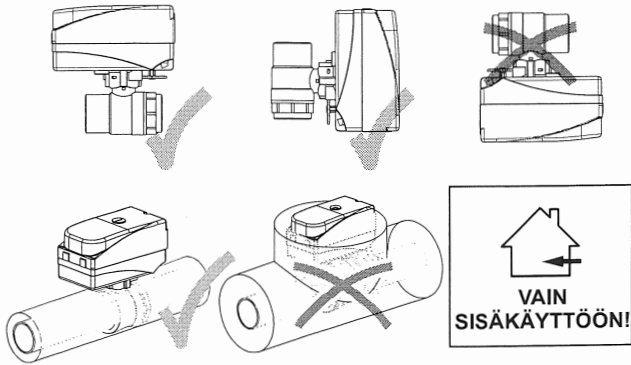
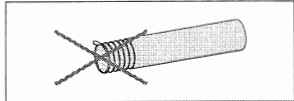


Asennusasento

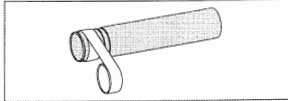


Älä asenna venttiilimoottoria putkien, putkiliitosten tai venttiilin alapuolelle. Asennustilan tulee olla lämmintila ja venttiilimoottorin tulee olla suojassa kemikaaleilta, maaleilta, pesuaineilta, liuottimilta ja niiden höyryiltä.

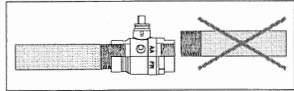
Palloventtiilin asentaminen



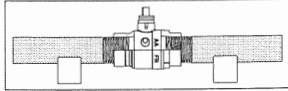
Varmista että putkien päät ovat työstetty hyvin, eikä niissä esiinny epämuodostumia.



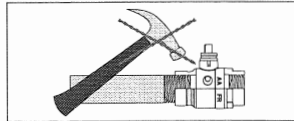
Laita putkien kiertisiin vain tarvittava määrä tiivistysmateriaalia.



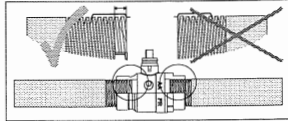
Liitettävien putkien tulee olla linjassa toisiinsa nähden, jotta venttiiliin ei kohdistu vääntöä.



Putket tulee tukea asianmukaisesti, jotteivät ne pääse taipumaan.

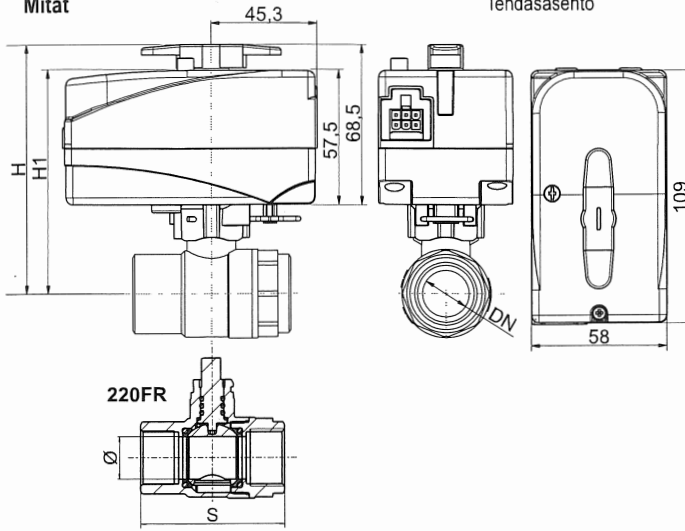


Venttiiliin ei saa kohdistua iskuja, koska ne saattavat vahingoittaa tiivisteitä.



Varmista että liitososa ei ole kiristetty liikaa, jotta se ei kannu venttiiliin runkoon.

Mitat

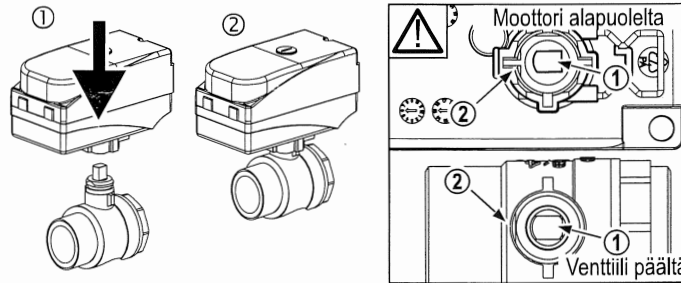


Mitat (mm)	DN 15	DN 20	DN 25
H	104	107	112
H1	94	97	102
Ø	15	20	25
Rp (EN 10226-1)	1/2"	3/4"	1"
S	62	68	81
Kvs (m ³)	20	45	60
Paino (kg)	0,55	0,66	0,85

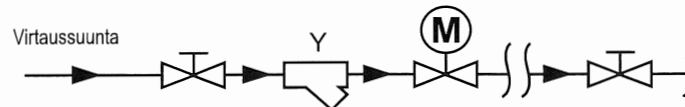
Kvs (m³)/Δp=1 bar, 20°C

Helppo ja nopea asennettavuus

Asentaminen on helppoa ja nopeaa; paina moottori kiinni venttiiliin ja lukitse.



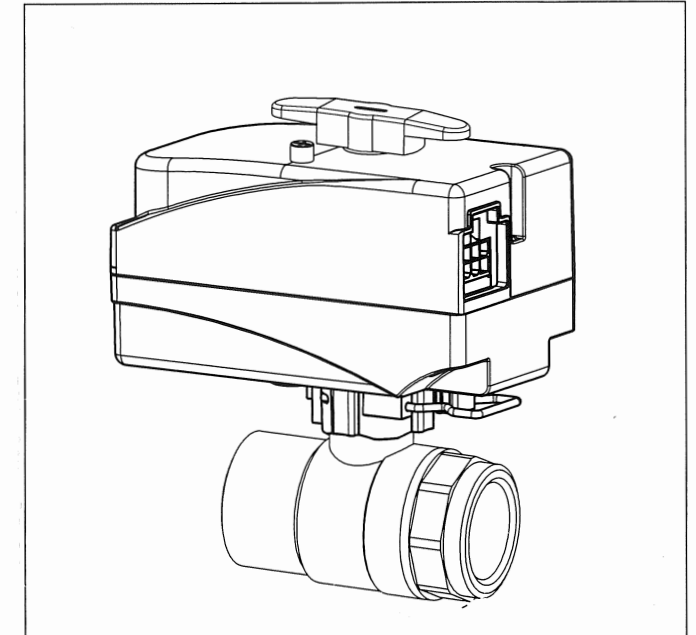
Suosittelu asennustapa M110 palloventtiilille



OUMAN®

M110C13

Moottoroitu palloventtiili 2-pistehjauksella



⚠ 24V~, 50Hz

auki-kiinni

1 / 0



PN 10, ΔP < 6 bar
+2..110 °C

Suomenkieliset tiedot



Ouman Oy,

Voimatie 6, FI-90440 Kempele, Finland

YLEISTÄ

Moottoroitua palloventtiiliä M110C13 käytetään sulkuventtiilinä LVI-sovelluksissa (lämpöpumput, pienet keskuslämmitys- ja aurinkolämpöjärjestelmät jne ...). Soveltuu myös käyttöveteen.

HYÖDYT

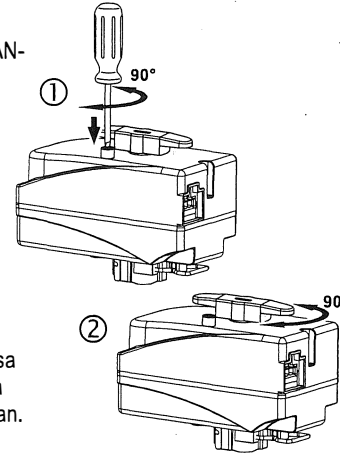
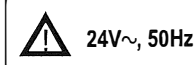
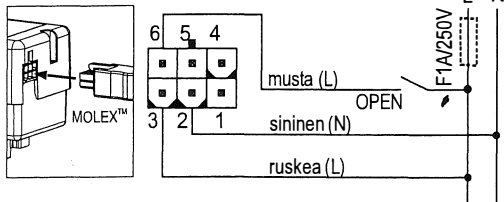
- * Nopea asentaa ja sähköt saadaan liitettyä avaamatta moottoria.
- * Venttiilimoottorissa sisäänrakennettu rele (SPST), joka mahdollistaa 2-piste ohjauksen.
- * Moottori saadaan helposti irrotettua venttiilistä irrottamalla metallinen lukitsin.
- * Asennonosoitin moottorin kannessa.
- * Venttiilin toiminta suunniteltu ehkäisemään paineiskuja järjestelmässä.
- * Mikäli venttiiliin päätyy kiinteitä partikkeleita ei venttiiliä tarvitse purkaa, koska se on itsepuhdistuva. Moottori kääntää pallon vastakkaiseen suuntaan.

Käsi käyttö:

1. Käännä kytkin ruuvimeisselillä MAN-asentoon.
2. Käännä käsikahva haluttuun asentoon.

**HUOM:**

Kun moottori on kytketty käsi käyttöasentoon (kytkin asennossa MAN), niin se ei huomioi mahdollista ohjaussignaalia vaan pysyy paikallaan.

**Sähköliitännät**
Molex-liitäntä**2-pisteohjaus – SPST**

Sähköiskun vaara! Katkaise moottorin jännitesyöttö ennen asennustöiden aloittamista.

**VAROITUS**

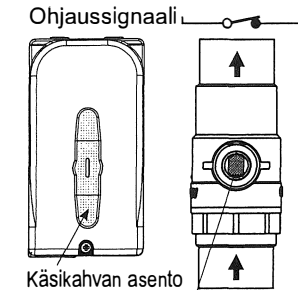
- Moottori tulee suojata 1A sulakkeella.
- Moottorin kantta ei saa avata!
- Moottorin sähköliitännät tulee tehdä paikallisten lakien ja määräysten mukaisesti!
- Huomioi oikea käyttöjännite!
- Asentajat ja käyttäjät vastaavat laitteen turvallisuudesta ja asianmukaisesta asennuksesta/käytöstä.

Tekniset tiedot

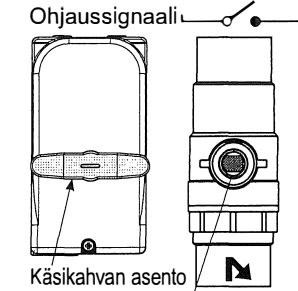
Käyttöjännite	24V~, 50Hz
Ajoaika	12s/90°
Tehon kulutus	9VA liikkeessä, valmiustilassa: 5VA(ON), 0VA (OFF)
Momentti	5 Nm
Suojausluokka	II (EN60730-1 □)
Kotelointiluokka	Molex-liitäntä: IP40
Liitäntä	Molex-liitin
Pyörimissuunta	Ei määritelty CW/CCW
Käsi käyttö	Käsi kahvalla
Asennonosoitin	Mekaaninen osoitin/käsi kahva kannessa
Ympäristön lämpötila	0°C...+55°C
Suhteellinen kosteus	0..80% kosteus ei saa tiivistyä pisaroiksi
Varastointi lämpötila	-10°...+70°
Huolto	Huoltovapaa

Palloventtiili

Putkiliitäntä	Sisäkierre Rp1/2", Rp3/4", Rp1" (EN 10226-1)
Neste	Käyttövesi, vesi, glykoli<50%, ei aggressiiviset nesteet Ei saa käyttää palaville tai räjähtäville nesteille ja kaasuille. Vedenlaatu VDI 2035 mukaisesti!
Nesteen lämpötila	+2°C...+110°C
Nimellispaine	PN32, PN10 EN 13828:2003 mukaisesti
Käyttöpain	16 bar
Maks. Paine-ero	6 bar
Hyväksynnät	ACS, WRAS, DVGW
Materiaalit	
Venttiilin runko	CW617DW
Pallo	CW617N
Tiivisteet	PTFE G502, EPDM Perox, FPM

Asennonosoitin ja virtaussuunta**Venttiili: AUKI**

Venttiilin asento

Venttiili: KIINNI

Venttiilin asento

**Turvaohjeet:**

- Ennen asennusta huuhto putkisto, tiivistysmateriaali ei saa päätyä venttiiliin.
- Vältä juottamista ja hitsaamista venttiilin läheisyydessä.
- Mikäli jokin venttiilin osa heikentyy tai rikkoutuu tulee venttiili uusia: venttiili ei vastaa tässä asiakirjassa mainittuja suorituskykyvaatimuksia mikäli venttiilissä tai sen osissa tapahtuu muutoksia.
- Asennustilan tulee olla lämmintila ja venttiili tulee olla suojassa kemikaaleilta, maaleilta, pesuaineilta, liuottimilta ja niiden höyryiltä. Ympäristön vaikutukset tulee myös huomioida (tärinä).
- Asennukset tulee tehdä paikallisten lakien ja määräysten mukaisesti.
- On ehdottoman tärkeää noudattaa valmistajan antamia asennusohjeita.