



Muutamia sanomakeskusnumeroita	
DNA:	+358447983500
TeliaSonera:	+358405202000
Elisa:	+358508771010
Saunalahti:	+358451100100
Tele Finland:	+358405202330

Huom! Jos käytät prepaid-liittymää, tarkista liittymäsopimuksesta sanomakeskuksen numero. Emme kuitenkaan suosittele prepaid-liittymien käyttöä, koska liittymän sulkeuduttua häilytykset eivät välity GSM-puhelimeen.

GSMMOD5/L6kk sisältää GSM-modeemin ja määräaikaisen GSM-L6kk-liittymän. GSMMOD5 modeemista on tullut markkinoille uutena mallina M100 2G. Modeemin mukana toimitetaan ohjauskaapeli, jolla modeemi kytketään suoraan EH-800, EH-800B, Ouman Plus C, C203 ja Oulink ETH -laitteisiin. Modeemi voidaan kytkeä myös EXU-800 laajennusyksikköön, jolloin modeemin virransyöttö voidaan ottaa laajennusyksikön kautta. Pakkauksessa on verkolaite ja syöttökaapeli sekä asennustarvikkeet DIN-kiskoon kiinnitystä varten. Modeemi on varustettu kiinteällä antennilla, joka voidaan vaihtaa tarvittaessa 2,5m:n kaapelilla varustettuun ulkoiseen antenniin (lisävaruste).

GSM-L6kk-liittymä on tarkoitettu ainoastaan konekommunikaatioon, jolla tarkoitetaan tekstiviestiliikennettä GSM-puhelimen ja kiinteistöautomaatiolaitteen välillä. Liittymän käyttö muuhun tarkoitukseen on kielletty. Liittymä on heti käyttövalmis. Liittymä sisältää ylläpito ja käyttö-maksun puoleksi vuodeksi (max. 150 tekstiviestiä; ylimenevistä viesteistä laskutetaan erikseen).

Liittymä on määräaikainen ja suljetaan 6 kk:n kuluttua paketin toimituksesta, ellei asiakas tee kestotilausta GSM-L6kk-liittymästä Oumanilta. Kätevimmin kestotilaus on tehtävissä osoitteessa: www.ouman.fi/tilaukset

Yhteensopivuus

Malli	Kaapelin väri	Yhteensopivuus	
		Ouflex C - alustalla toimivat laitteet	EH-800
"vanha malli"	musta	kyllä	kyllä
EVO	sininen	kyllä	versiosta 2.2.2 lähtien
M100 2G	sininen	kyllä	versiosta 2.2.2 lähtien

GSM-modeemin tekniset tiedot:

Mitat (mm):	60 x 60 x 22mm
Paino:	50g
Käyttölämpötila:	-15 ... +50°C
Varastointilämpötila:	-20 ... +65°C
Käyttöjännite:	5 ... 32VDC
Nimellisvirta 5V:lla:	650mA
Takuu:	2 vuotta
Lisävarusteet:	
ANT1:	Ulkoinen antenni 900/ 1800MHz 2,5 m:n johdolla
CE-GSM10:	Antennin johdon jatkokaaapeli, 10m

Mitä LED-merkkivalo kertoo modeemin tilasta?



LED-merkkivalo

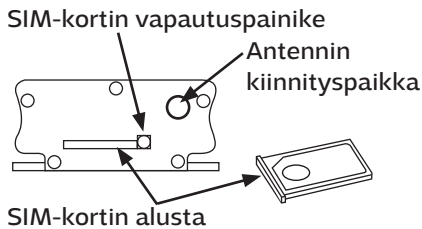
Modeemin tila/ toimintaohje

LED ei pala:	Modeemissa ei ole käyttöjännitettä. Kytke verkkolaite modeemiin.
LED palaa jatkuvasti:	Modeemissa on käyttöjännite, mutta modeemi ei ole valmiustilassa. Tarkista, että säätimellä on sama PIN-koodi kuin GSM-modeemin SIM-kortin PIN-koodi, jos PIN-koodin kysely on käytössä.
LED vilkkuu hitaasti:	Modeemi on valmiustilassa.
LED vilkkuu nopeasti:	Modeemi lähettää tai vastaanottaa viestiä. Mikäli säätimeltä ei tule viestiä tarkista lähettämästäsi tekstiviestistä, onko laitetunnus ja avainsana oikein kirjoitettu. Laitetunnuksessa isot ja pienet kirjaimet pitää olla oikein kirjoitettu. Säädin pystyy lukemaan SIM-kortilta, mikä operaattori on käytössä. Tunnistus tapahtuu vasta sitten, kun PIN-koodi on annettu. Jos säädin ei tunnista operaattoria, vaikka PIN-koodi on oikein, kirjoita säätimelle sanomakeskuksen numero. Sanomakeskusnumero, PIN-koodi ja laitetunnus löytyvät säätimeltä kohdasta Laitasetukset/ Tietoliikenneyhteydet.

PIN-koodi

Liittymässä on PIN-koodin kysely käytössä. Tehdasasetuksena PIN-koodi on 1234. Suosittelemme SIM-kortin PIN-koodin muuttamista. Asenna SIM-kortti aluksi GSM puhelimeen. PIN-koodin muuttamisen jälkeen siirrä SIM-kortti modeemiin. Aseta säätimeen sama PIN-koodi.

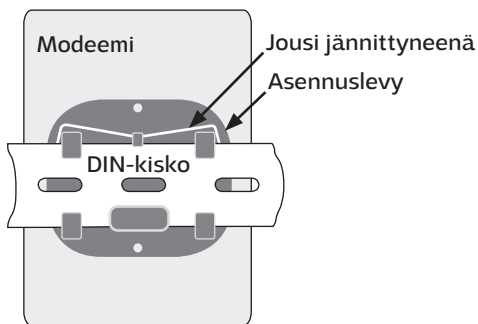
SIM-kortin asentaminen



Paina modeemin päässä olevaa pientä mustaa painiketta esim. kynän kärjellä, jolloin SIM-kortin alusta tulee hieman ulos modeemista. Vedä alusta ulos modeemista. Huom. Älä irrota alustaa modeemista painamatta painiketta! Aseta SIM-kortti alustalleen ja varmista, että se asettuu kunnolla siihen. Työnnä alusta takaisin paikoilleen.

Jos SIM-kortilla on PIN-koodin kysely käytössä, säätimen pyytää antamaan PIN-koodin. PIN-koodiksi asetetaan sama koodi kuin SIM-kortilla.

GSM-modeemin asennus



Modeemi kiinnittyneenä DIN-kiskoon.
(Kuva takaapäin.)



Modeemi kiinnitetään DIN-kiskoon. Kiinnitä ensin DIN-kisko seinään tai koteloon. Modeemissa on valmiiksi kiinnitetty asennuslevy DIN-kiskoon kiinnitystä varten.

Aseta asennuslevyn yläreuna ensin DIN-kiskon yläreunan yläpuolelle.

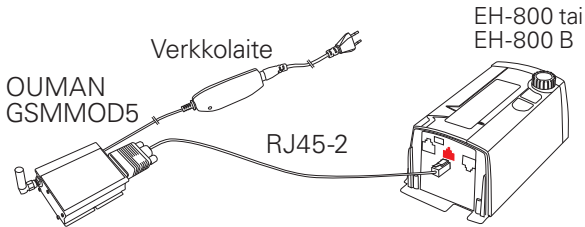
Laske modeemia alaspäin, jolloin alustan jousi jännittyy DIN-kiskoa vasten ja asennuslevyn yläreunan kiinnittymiskoukut asettuvat paikoilleen DIN-kiskoon. Paina modeemin alareuna kiskoa vasten ja lopeta alaspäin vetäminen, jolloin asennuslevyn alareunan koukut kiinnittyvät kiskoon.

GSM-modeemin kytkentä

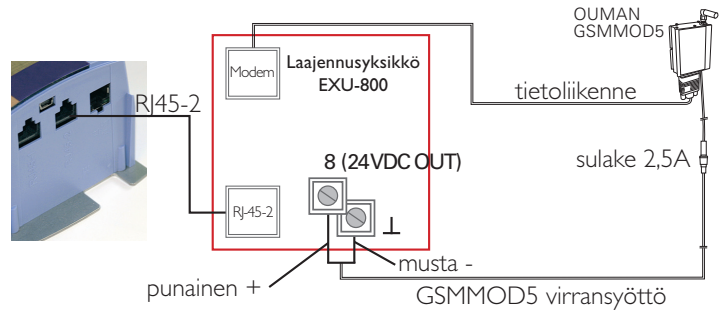
EH-800

HUOM! EH-800 ja EH-800B tukee EVO-mallia ja M100 2G -mallia versiosta 2.2.2 lähtien.

A. Suoraan EH-800 -säätimen RJ45-2-liittimeen



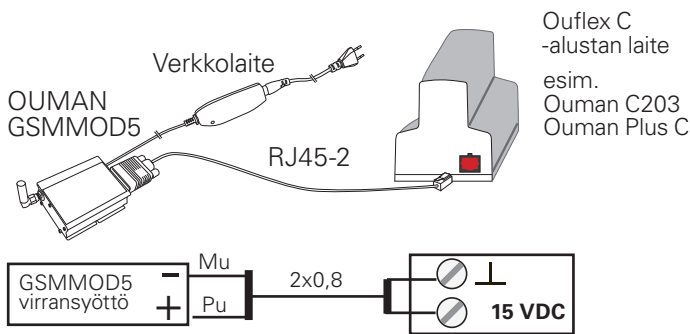
B. EXU-800 laajennusyksikön kautta EH-800 -säätimeen



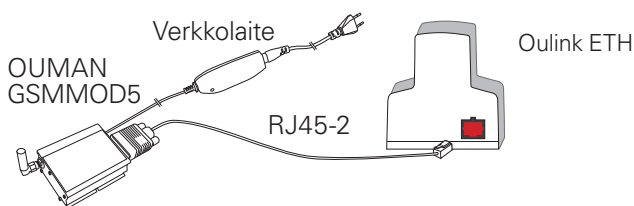
GSM-modeemin virransyöttö voidaan ottaa joko verkosta verkkolaitteen kautta tai EXU-800- laitteen VDC-liitimestä numero 8 (24 VDC OUT).

Ouflex C -alustan laitteet

A. Suoraan Ouflex C -laitteen RJ45-liittimeen



B. Oulink ETH -laajennusyksikön RJ45-liittimeen



GSM-modeemin virransyöttö voidaan ottaa joko verkosta verkkolaitteen kautta tai laitteen 15 VDC-liitimestä.

Modeemin käyttöönotto Ouflex C -alustan tuotteissa

1. Mene säätimellä kohtaan "Järjestelmäasetukset" -> "SMS-asetukset". Syötä liittymän PIN-koodi säätimelle.
2. Jos käytössä on jokin muu kuin DNA:n liittymä, pitää sanomakeskusnumero poistaa. Paina OK. Pyöritä valintapyörää kunnes "+" merkin paikalla on "Tyhjä" ja paina pitkään OK, jolloin sanomakeskusnumero saadaan poistettua.
3. Tee säätimelle sähkökatkos ja kytke modeemi säätimeen.
4. Kytke virta molempiin laitteisiin, jolloin säädin alustaa modeemin ja tunnistaa sanomakeskuksen (sanomakeskusnumero ei näy säätimen näytöllä).
5. Tarkista säätimen näytöltä signaalin voimakkuus ja modeemin tila.
6. Aseta halutessasi laitetus.
7. Testaa, toimiiko tekstiviestikommunikointi. Lähetä säätimelle viesti: Avainasanat. Jos säädin lähettää viestin, jossa näkyy lista avainsanoista, tekstiviestikommunikointi toimii. Jos säädin ei lähetä viestiä, tarkista liittymän toiminta käyttämällä SIM-korttia puhelimesa. Testaa lähettämällä viesti SIM-kortin numeroon ja lähettämällä viesti takaisin. Jos viestiliikenne toimii molempiin suuntiin, on liittymä auki. Aseta kortti takaisin modeemin ja testaa uudelleen, toimiiko tekstiviestikommunikointi.

Lisätietoa määräaikaisesta GSM-L6kk-liittymästä

1. Yleistä

Näitä ehtoja sovelletaan Ouman Oy:n asiakkaalle toimittamiin Ouman L6kk-liittymän keistosopimukseen ja soveltuvin osin muihin Ouman Oy:n viestintäpalveluihin. Ouman L6kk-liittymällä tarkoitetaan määräaikaista tai toistaiseksi voimassa olevaa sopimusta Ouman L6kk-liittymästä.

Palvelun toimituksessa ja käytössä noudatetaan ensisijaisesti tämän asiakirjan ehtoja, sekä Ouman Oy:n yleisiä toimitus- ja takuu-ehtoja. Muilta osin (asiakirjassa kuvaamattomin osin) sovelletaan DNA:n matkaviestinpalveluiden yleisiä toimitusehtoja ja DNA Oy:n palveluiden yleisiä sopimusehtoja yrityksille ja yhteisöille sekä DNA Oy:n puhepalveluiden erityisehtoja.

Linkit:

<https://www.dna.fi/fi/yleisetopimusehdot>

<https://www.dna.fi/yrityksille/ota-yhteytta/laskutus-ja-sopimusehdot>

<https://www.dna.fi/puhepalveluiden-erityisehdot>

Ouman L6kk -liittymä on tarkoitettu ainoastaan konekommunikaatioon. Tässä konekommunikaatiolla tarkoitetaan tekstiviestiliikennettä päätelaitteen ja kiinteistöautomaatiolaitteen välillä.

2. Määräaikainen GSM-L6kk-liittymä

Ouman Oy myy määräaikaista 6kk:n GSM-liittymää (L6kk) erillisenä liittymänä tai GSM-modeemin kanssa. L6kk-liittymä on konekommunikaatioon tarkoitettu 6 kk:n määräaikainen GSM-liittymä. Liittymän käyttöaika on toimituksesta 6 kuukautta, jonka jälkeen liittymä suljetaan, ellei liittymäasiakas ole tehnyt GSM-L6kk-liittymästä kestopilausta Oumanilta. Liittymän käyttöajan loputtua kaikenlaisen viestiliikenteen lähettäminen liittymästä estyy. Tämä koskee myös mm. mahdollisia hälytystyyppisiä viestejä, jolloin viestiliikenteen loppumisesta koituvat mahdolliset välilliset tai välittömät vahingot jäävät liittymän käyttäjän omalle vastuulle.

3. Määräaikaisen GSM-L6kk-liittymän muuttaminen kestopilausliittymäksi

Määräaikainen GSM-L6kk-liittymä voidaan muuttaa toistaiseksi voimassaolevaksi kestopilausliittymäksi, kun liittymäasiakas tekee kestopilauksen Oumanille ennen 6 kk:n määräajan umpeutumista. Tilaus voidaan tehdä sähköisesti osoitteessa **www.ouman.fi/tilaukset** tai **tilauslomakkeella**.

4. GSM-L6kk-liittymän laskutus sekä ylläpito- ja käyttökulut

Määräaikainen GSM-L6kk-liittymä sisältää liittymän ylläpidon 6 kuukauden ajalta sekä 150 tekstiviestiä.

GSM-L6kk-kestopilausliittymän käytöstä laskutetaan 12 kk:n jaksoissa. Liittymään sisältyy perusmaksut 12 kuukauden ajalta sekä yhteensä 300 tekstiviestiä/laskutusjakso. Ylimenevistä viesteistä laskutetaan.

Hinnat (alv 0%) 17.11.2016: perusmaksu 48€/12kk ja ylimenevät viestit 0,09€/viesti. Ouman pidättää oikeuden hintamuutoksiin. Voimassa olevat hinnat ovat tarkistettavissa Ouman Oy:n myynnistä.

5. GSM-L6kk-liittymän irtisanominen

GSM-L6kk-liittymä voidaan katkaista laskutusjaksoittain. Liittymissopimus raukeaa laskutusjakson vaihtuessa, kun irtisanomisilmoitus on toimitettu kirjallisesti allekirjoituksella varustettuna Oumanille vähintään 1 kk ennen laskutusjakson päättymistä.

6. GSM-L6kk-liittymän erityisehdot ja käyttörajoitukset

GSM-L6kk-liittymä on tarkoitettu ainoastaan konekommunikaatioon. Konekommunikaatiolla tarkoitetaan tekstiviestiliikennettä GSM-puhelimen ja kiinteistöautomaatiolaitteen välillä. Liittymien käyttö muuta tarkoitusta varten on kielletty.

Ouman ei vastaa väärinkäytön kustannuksista (liittymää käytettäessä esim. puheviestintään). Tällaisista kustannuksista vastaa aina joko liittymän loppukäyttäjä (loppukäyttäjän ollessa tiedossa) tai L6kk-liittymän Ouman Oy:ltä hankkinut sopimuskumppani.

Liittymää todistettavasti muuhun kuin konekommunikaatioon käytettäessä Ouman Oy:llä on yksipuolisesti oikeus sanoa välittömästi liittymä irti. Irtisanomistapauksessa tietoliikenteen liittymästä lähettäminen ja vastaanottaminen estyvät. Tällaisessa tapauksessa Ouman Oy ei vastaa mahdollisista välittömistä tai välillisistä vahingoista. Tämä koskee myös esim. hälytystyyppisiä viestejä.



Modeemin hävittäminen:

Tätä tuotetta ei tule hävittää kotitalousjätteen mukana sen elinkaaren päätyttyä. Hallitsemattomasta jätteenkäsittelystä ympäristölle ja kanssaihminen terveydelle aiheutuvien vahinkojen välttämiseksi tuote tulee käsitellä muista jätteistä erillään. Käyttäjien tulee ottaa yhteyttä tuotteen myyneeseen jälleenmyyjään, tavarantoimittajaan tai paikalliseen ympäristöviranomaiseen, jotka antavat lisätietoja tuotteen turvallisista kierrätysmahdollisuuksista. Tätä tuotetta ei tule hävittää muun kaupallisen jätteen seassa.

OUMAN

www.ouman.fi