

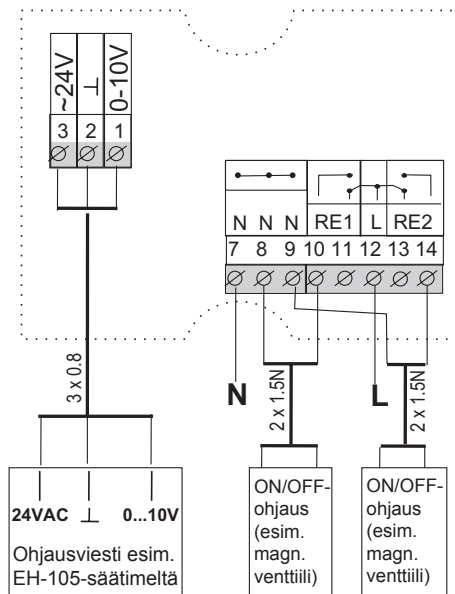
EHR-jänniteohjatun releen avulla voidaan 0...10V ohjaus muuttaa kahdeksi ON/OFF -tyyppiseksi kosketintiedoksi. Jännite, jossa rele vetää, on säädettävissä kotelon sisällä olevien potentiometriä avulla. EHR:ää käytetään esim. OUMAN EH-105 ilmastoinnin säätimissä ON/OFF -peltien ja jäähdytysportaan magneettiventtiilien ohjauksessa.

### Tekniset tiedot

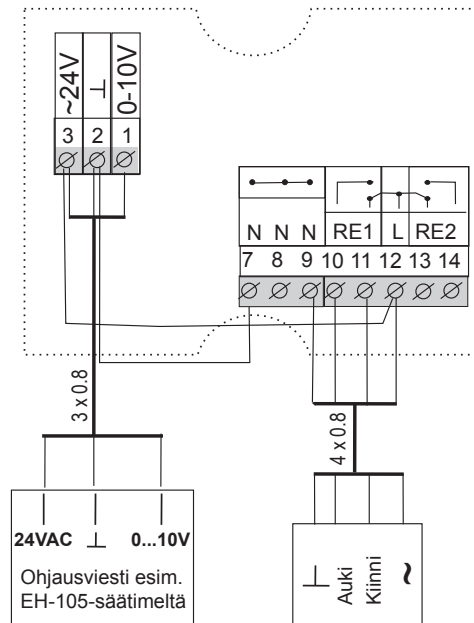
Syöttöjännite:	24 VAC (-20/+25%)
Input:	0 - 10V
Output:	8(1)A/ 230VAC
Kotelointi	Korkeus 104 mm
	Leveys 104 mm
	Syvyys 48 mm
Suojausluokka:	IP 55

### Asennus ja kytkentä

**EHR:n käyttö  
230VAC  
ON/OFF-ohjauksissa:**



**EHR:n käyttö  
24VAC  
ON/OFF-ohjauksissa:**





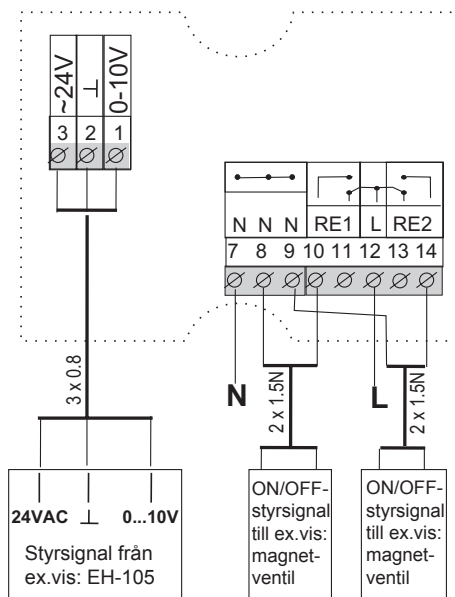
Med hjälp av EHR, ett spänningstyrrelä kan man omvandla en 0-10V signal till två ON/OFF signaler. Spänningen, som drar respektive relä är förändringsbar via två separata potentiometrar. EHR kan användas med regulator EH-105 för ex.vis spjällställdonsstyrning eller styrning av magnetventiler för kyla eller värme.

### Tekniska data

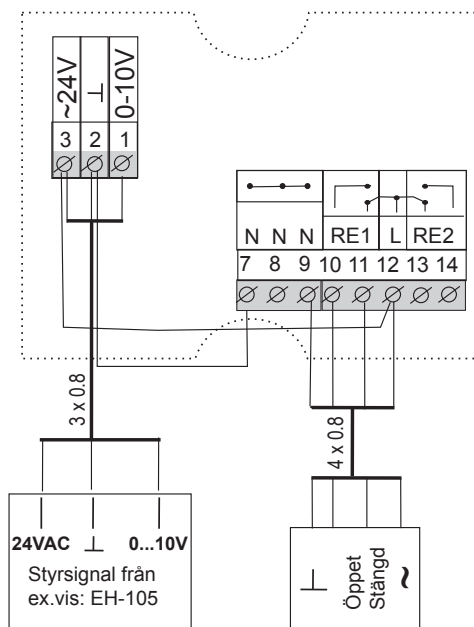
Matning	24VAC -20/+25%
Insignal	0..10V
Utsignal	— 8(1)A/ 230VAC
Kapsling mått	104x104x 48 mm
Skyddsklass	IP 55

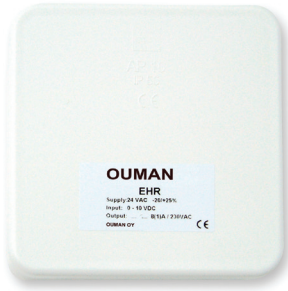
### Installation och anslutning

#### EHR Styrning 230VAC ON/OFF:



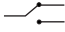
#### EHR styrning 24VAC ON/OFF:





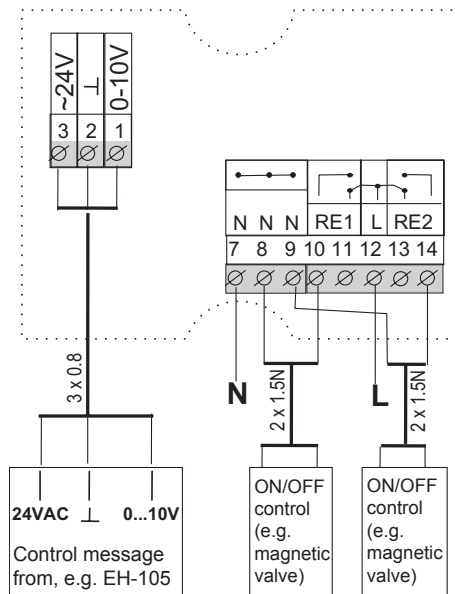
With an EHR voltage-controlled relay, you can change a 0...10V control into two ON/OFF digital outputs. The voltage, where the relay becomes active, can be adjusted with the two potentiometers located inside the case. EHR is used, for example, in EH-105 air handling unit controllers to control the ON/OFF dampers and the magnetic valves in cooling mode.

### Technical information

Supply voltage:	24 VAC (-20/+25%)
Input:	0 - 10V
Output:	 8(1)A/ 230VAC
Case:	Height 104 mm Width 104 mm Depth 48 mm
Protection rate:	IP 55

### Installation and connection

#### EHR use in 230VAC ON/OFF controls:



#### EHR use in 24VAC ON/OFF controls:

