



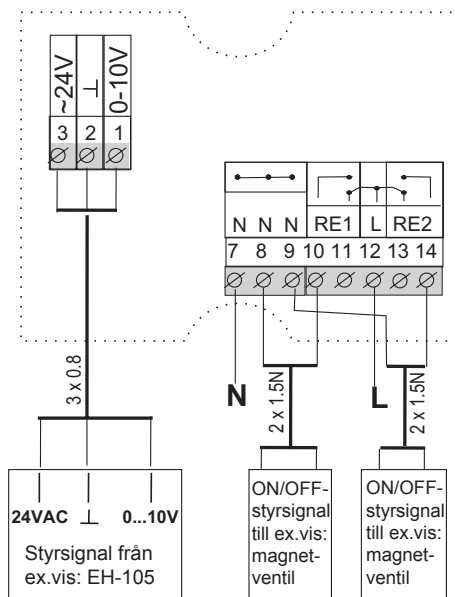
Med hjälp av EHR, ett spänningstyrrelä kan man omvandla en 0-10V signal till två ON/OFF signaler. Spänningen, som drar respektive relä är förändringsbar via två separata potentiometrar. EHR kan användas med regulator EH-105 för ex.vis spjällställdonsstyrning eller styrning av magnetventiler för kyla eller värme.

Tekniska data

Matning	24VAC -20/+25%
Insignal	0..10V
Utsignal	— 8(1)A/ 230VAC
Kapsling mått	104x104x 48 mm
Skyddsklass	IP 55

Installation och anslutning

EHR Styrning 230VAC ON/OFF:



EHR styrning 24VAC ON/OFF:

