

EHC

Jännitejakaja / kääntäjä

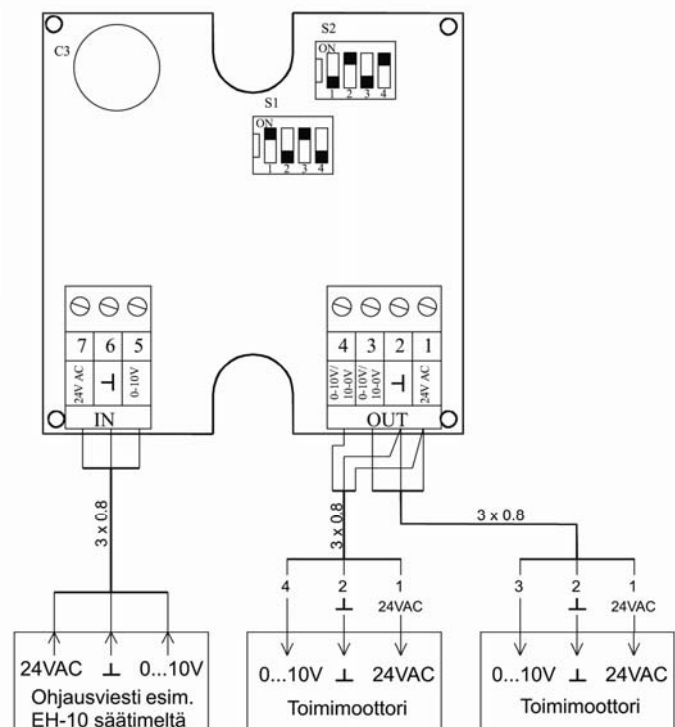
TUOTETIEDOT



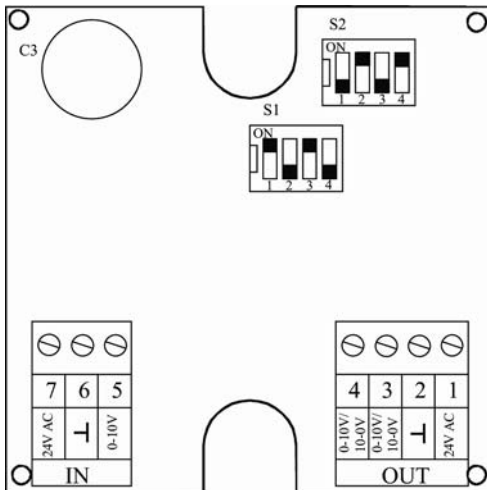
OUMAN EHC on jännitejakaja / kääntäjä, jolla toimilaitteen ohjausviesti voidaan tehdä käänteiseksi. Lisäksi ohjausviesti voidaan jakaa kahteen osaan, mikä mahdollistaa kahden toimilaitteen sarja-ajon.

KYTKENTÄOHJE

Oheisessa kuvassa näkyvät EHC piirilevyllä olevien liittimien sekä lähtöjen ohjelmointiin käytettävien DIP-kytkimien paikat. DIP-kytkimien S1 ja S2 käyttö on estetty käyttöohjeessa, joka on tämän sivun kääntöpuolella.



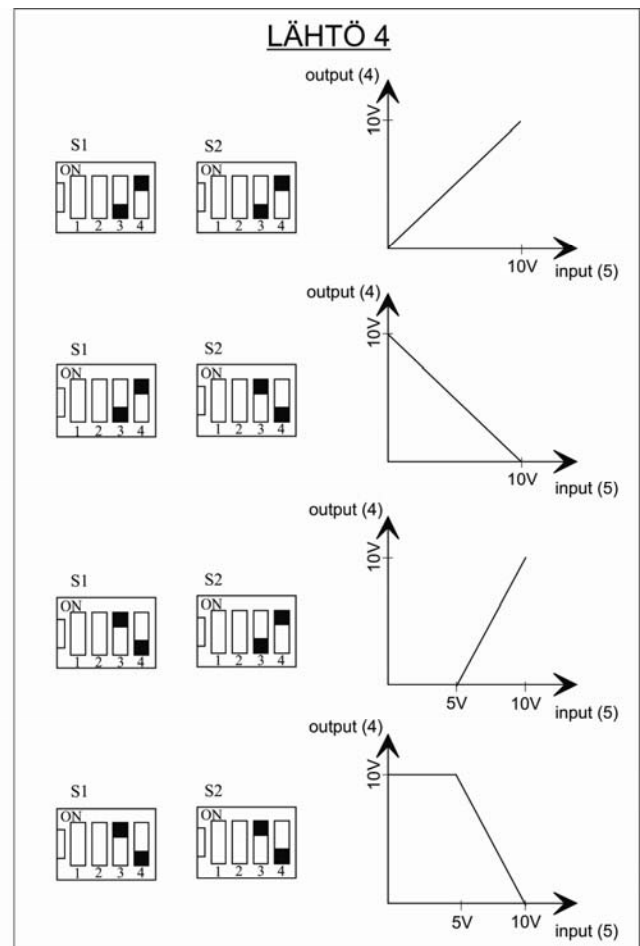
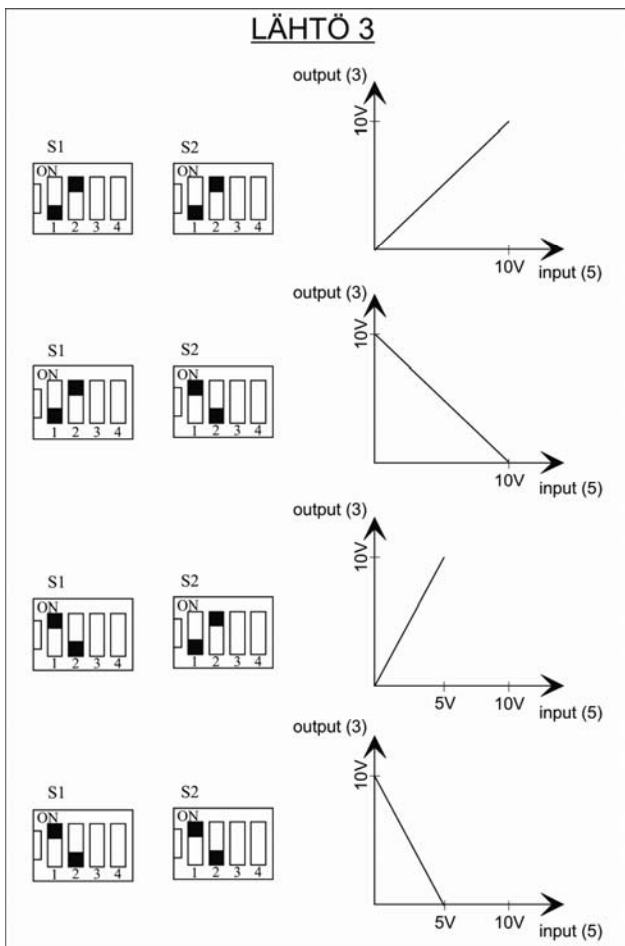
Käyttöohje EHC



EHC:n lähtöjen (liitinnumerot 3 ja 4) ohjelmointi tehdään kytkinten S1 ja S2 avulla.

LÄHTÖ 3: (0-10V tai 10-0V) S1:n DIP-kytkimillä 1 ja 2 valitaan lähdön 3 ohjaukseen käytettävä tulojännitteen alue, 0-10V (dip 2 on) tai 0-5V (dip 1 on). S2:n DIP-kytkimillä 1 ja 2 valitaan lähtöön 3 suora (0-10V, dip 2 on) tai käänteinen (10-0V, dip 1 on) ulostulo.

LÄHTÖ 4: (0-10V tai 10-0V) S1:n DIP-kytkimillä 3 ja 4 valitaan lähdön 4 ohjaukseen käytettävä tulojännitteen alue, 0-10V (dip 4 on) tai 5-10V (dip 3 on). S2:n DIP-kytkimillä 3 ja 4 valitaan lähtöön 4 suora (0-10V, dip 4 on) tai käänteinen (10-0V, dip 3 on) ulostulo.



Lähdöt 3 ja 4 ovat toisistaan riippumattomia. Lähdöt ovat vapaasti ohjelmoitavissa edelläesitettyjen kuvien mukaisesti

Huom. Tulojännitteen jakopisteeseen (5V) ei voi vaikuttaa. Jakajatoiminnon ollessa valittuna lähtöä 3 ohjataan tulojännitteen alueella 0-5V ja lähtöä alueella 5-10V.

OUMAN OY

Voimatie 6, 90440 KEMPELE
Puh. 0424 840 1
Fax 08 815 5060
www.ouman.fi

Upseerinkatu 1, 02600 ESPOO
Puh. 0424 840 202
Fax 09 4780 1030