

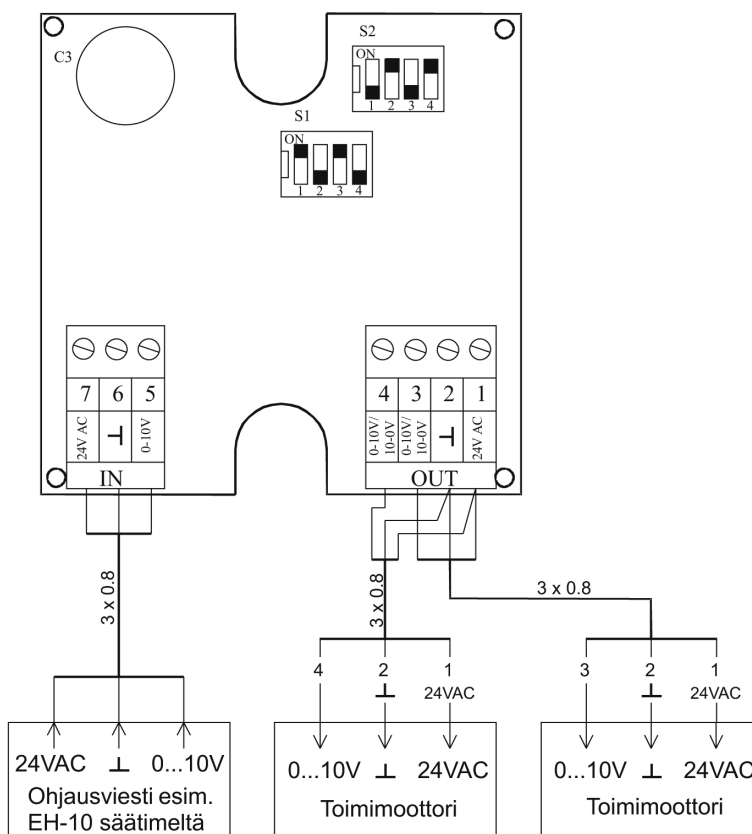
Käyttöjännite:	24 VAC (-20% - +50%)
Toimintalämpötila-alue:	0 - 50
Input:	0 - 10VDC
Output:	1 kpl: 0-10V tai 10-0V (virta max. 2mA), kun inputjännite muuttuu välillä 0-10V tai 0-5V. Vaihtoehdot valitaan DIP-kytkimillä.
	1 kpl: 0-10V tai 10-0V (virta max. 2mA), kun in- putjännite muuttuu välillä 0-10V tai 5-10V. Vaihtoehdot valitaan DIP-kytkimillä.
Tilantarve:	5 moduulia

OUMAN EHC-DIN on DIN-kiskoon kiinnitettävä jännitejakaja/-kääntäjä, jolla toimilaitteen ohjausviesti voidaan tehdä käänteiseksi. Lisäksi ohjausviesti voidaan jakaa kahteen osaan, mikä mahdollistaa kahden toimilaitteen sarja-ajon.

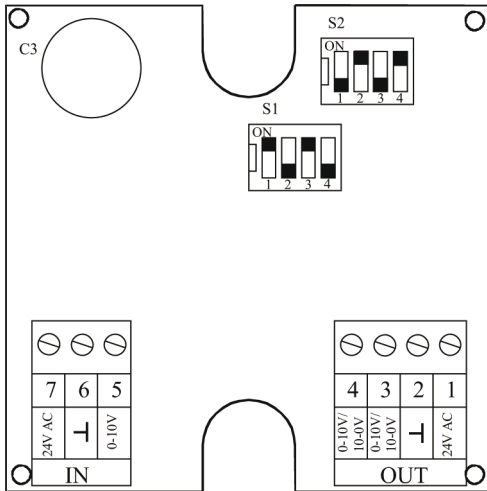
KytKentäohje

Alla olevassa kuvassa näkyvät EHC-DIN piirilevyllä olevien liittimien sekä lähtöjen ohjelmointiin käytettävien DIP-kytkimien paikat. DIP-kytkimien S1 ja S2 käyttö on esitetty käyttöohjeessa, joka on tämän sivun kääntöpuolella.

EHC-DIN:n kytkentä suoritetaan seuraavasti:



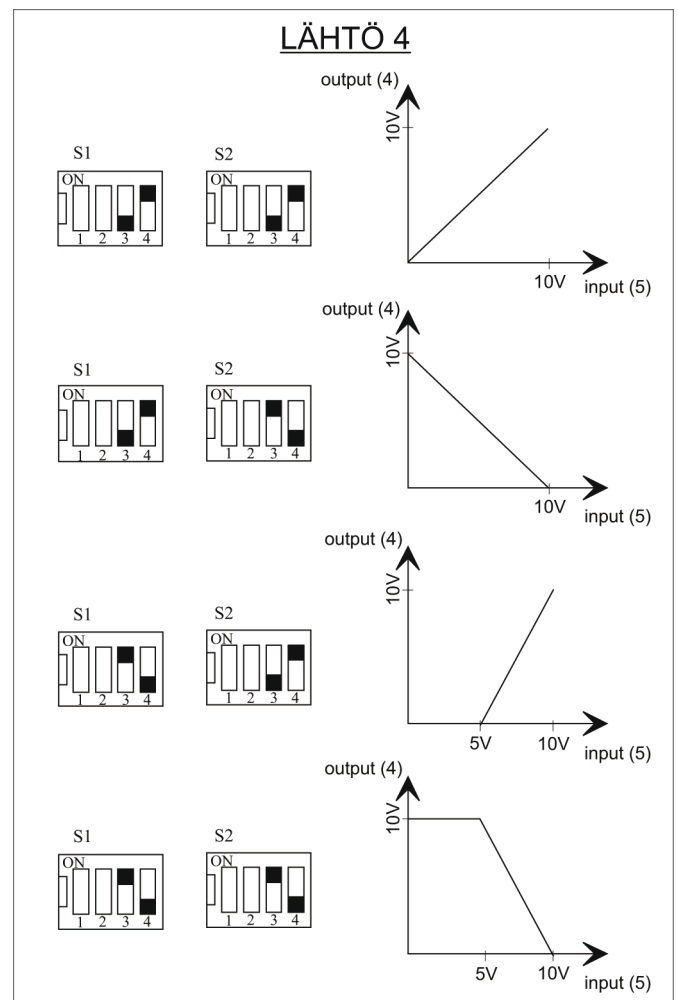
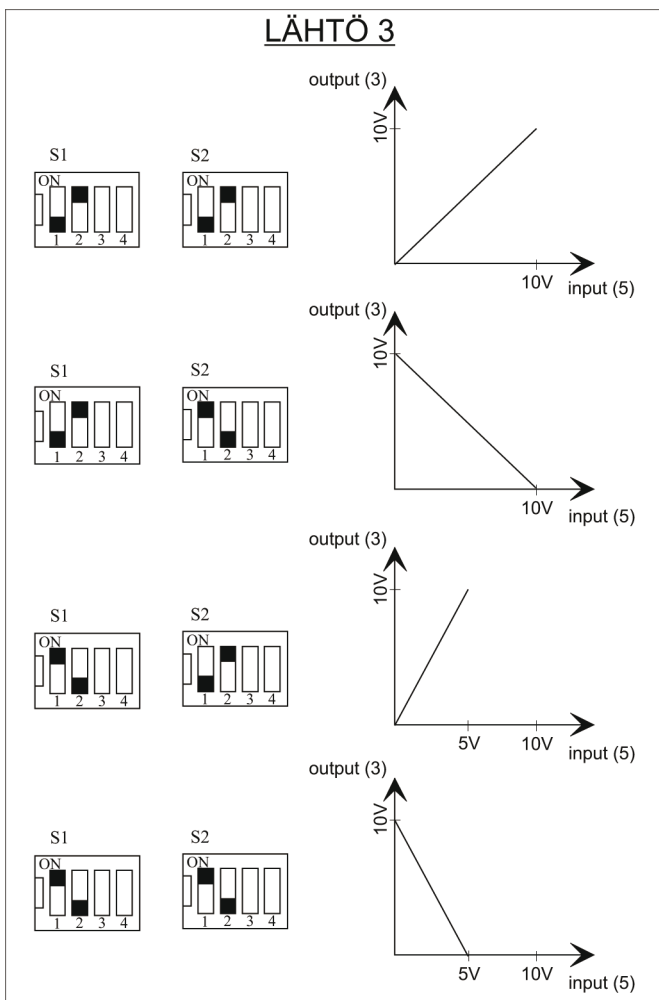
Käyttöohje



EHC-DIN lähtöjen (liitinnumerot 3 ja 4) ohjelmointi tehdään kytkinten S1 ja S2 avulla.

LÄHTÖ 3: (0-10V tai 10-0V) S1:n DIP-kytkimillä 1 ja 2 valitaan lähdön 3 ohjaukseen käytettävä tulojännitteen alue, 0-10V (dip 2on) tai 0-5V (dip 1 on). S2:n DIP-kytkimillä 1 ja 2 valitaan lähtöön 3 suora (0- 10V,dip 2 on) tai käänteinen (10-0V,dip 1 on) ulostulo.

LÄHTÖ 4: (0-10V tai 10-0V) S1:n DIP-kytkimillä 3 ja 4 valitaan lähdön 4 ohjaukseen käytettävä tulojännitteen alue, 0-10V (dip 4on) tai 5-10V (dip 3 on). S2:n DIP-kytkimillä 3 ja 4 valitaan lähtöön 4 suora (0- 10V,dip 4 on) tai käänteinen (10-0V,dip 3 on) ulostulo.



Lähdöt 3 ja 4 ovat toisistaan riippumattomia. Lähdöt ovat vapaasti ohjelmoitavissa edelläesitettyjen kuvien mukaisesti.

Huom. Tulojännitteen jakopisteeseen (5V) ei voi vaikuttaa. Jakajatoiminnon ollessa valittuna lähtöä 3 ohjataan tulojännitteen alueella 0-5V ja lähtöä 4 alueella 5-10V.