

EH-net server

Användarmanual

EH-net hjälper dig att kontrollera och styra en anläggnings värme-, ventilations- och andra viktiga funktioner, genom att använda en Internet-läsare/server från ditt hem, kontor eller från någon annan del av världen. Användare av denna tjänst får snabbare service, bekvämare boende och säkrare omgivning.

EH-net lämpar sig för bostadshus, kontor, skolor, affärs- och industribyggnader samt andra anläggningar där man vill övervaka och styra många olika funktioner.

Möjligheten att enkelt se anläggningens olika funktioner i samma enhet, hjälper till att optimera byggnadens styrning och maximera energieffektiviteten.

Denna användarmanual visar funktioner i EH-net som kan utföras av en person med skriv- och läsbehörighet. Funktioner som kräver högre behörighet visas i konfigurations- och administrationsmanualen.



MODBUS®

www.ouman.se

OUMAN®

Vad är EH-net?

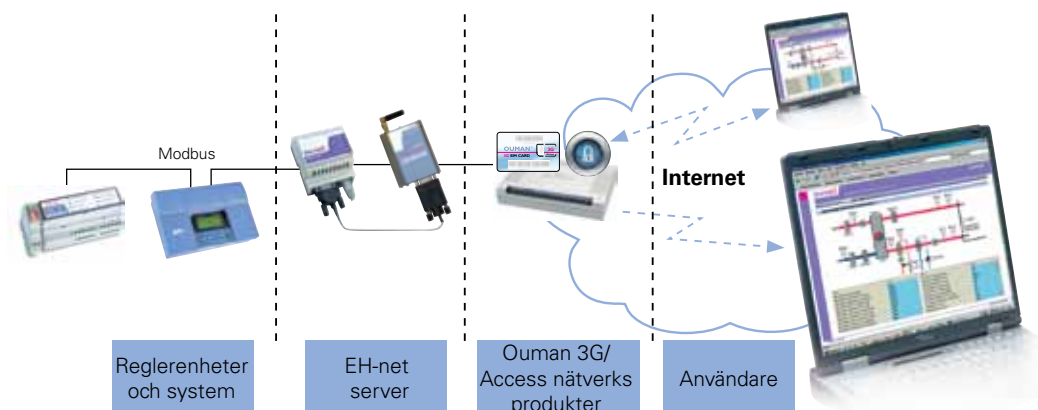
EH-net WEB-server är en produkt som gör det möjligt att styra Oumans reglerenheter och system på distans via Internet. Fastighetsautomationssystem, anslutna till en EH-net WEB-server, kan styras och övervakas från alla platser där man har tillgång till Internet. Alla Oumans produkter som kan anslutas till EH-net, fungerar alltid lokalt oberoende om Internettrafiken temporärt kopplas ur. EH-net kan installeras i nya anläggningar eller i anläggningar som redan har Oumans regulatorer och system installerat.

Typiska användare

- Servicetekniker
- Underhållspersonal
- Säkerhetsföretag
- Fastighetsägare och förvaltningsbolag

Styra med en Internet-läsare

Du behöver inget extra program för din PC för att använda en läsare/browser. Användaren kan styra, justera och övervaka anläggningens teknik, oberoende av tid och plats. Läsaren som stöds är Internet Explorer (version 6.0 eller senare) och Mozilla Firefox (version 2.0 eller senare).



Innehåll

Vad är EH-net?	2	Del två. Vänder sig till användare som har högsta användarbehörighet eller servicebehörighet	
Användarens rättigheter	3		
Inloggning till EH-net	3		
Sidor	4	Skapa användarbehörighet	14
Kontrollera och ändra inställningar	5	Mallar	15
Tidsprogram	6	Sidor/ skapa sidor	16
Veckoprogram	6	Visa sidor	17-18
Specialdagar	7	Datalänkar	19
Avvikelsekalender	8	Trendinställningar	20
Styrning modes	9	Larminställningar	21
Kontrollera och kvittera larm	10	Programmerade larm	22
Skicka larminformation	11		23
Kontrollera trend	12	Teknisk information	24
Kontrollera Modbus-trafiken	13		

Användares rättigheter

Oumans system EH-net, har fyra separata användarnivåer

- Huvudanvändare** = alla rättigheter
- Administratör** = samma rättigheter som huvudanvändare utom tillgång till själva EH-net serverns inställning.
- Skriver** = Tillgång till larm, tidsprogram, nätverk/trend och basöversikter. Ändra tidsprogram och inställningar samt kvittera larm
- Läsa** = Bara kunna läsa sidorna och larmerna

Denna användarmanual visar funktioner som kan utföras av en person med läs- och skrivbehörighet. Del två visar även funktioner som kräver högsta användarnivå.

Inloggning:

Öppna Internetläsaren och mata in EH-net serverns adress. Adressen kan erhållas av systemets huvudanvändare.

Mata in användarnamn och lösenord som du fått av administratören till respektive enhet.



Utloggning från EH-net systemet

EH-net har en automatisk utloggning efter 15 min.



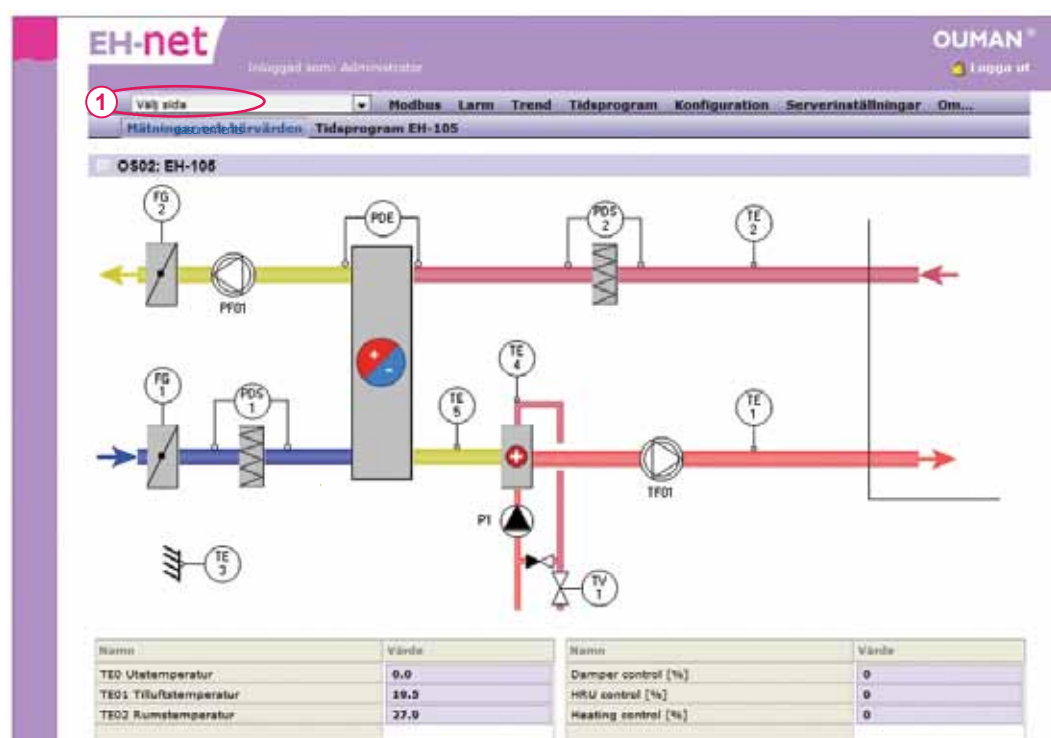
Sidorna innehåller information från enheterna som är anslutna till EH-net servern, till ex. mätvärdesinformation, inställningar och kontaktinformation. Administratören eller huvudanvändaren gör sidorna och det kan finnas många av dem.

1. Att ta fram en sida, välj sidan du önskar från "rullgardinsmenyn" (uppe till vänster).

Sidan har en översikt (40 fält) för alla användargrupper och en avancerad översikt (40 fält) för huvudanvändare och administratörer. Alla inställningar och mätvärdesinformation behöver inte visas i översikten, då mer ovanliga inställningar kan placeras i avancerade översikten.

Översikterna har delats upp i vänster- och högerkolumner. En sida kan innehålla, ex.vis, inställningar, mätvärdesinformation och status från systemet samt enheterna i en process. Översikten och avancerade översikten har bägge samma bakgrundsbild.

Ett exempel på en sida med data från EH-105 reglerenhet



Sidan kan också ha en länk till tidsprogrammet. Inställnings- och statusinformation ändras och visas på nästa sida. Om en användare har huvudanvändares eller administratörs rättighet, har denna tillgång till översikten och den avancerade översikten.

Kontrollera / ändra inställningar

EH-net server kan användas för att ändra alla inställningar i Oumans enheter anslutna till systemet. Inställningar ändras på respektive sida. Sidan innehåller mycket viktig information om mätningar, digitala värden och inställningar. Typisk statusinformation är ex.vis drift av pump. Det är också möjligt att öppna/stänga dörrar eller tända/släcka utebelysning från en EH-net sida eller via tidsprogrammet.

Om en användare försöker ställa in ett värde som ligger utanför reglarenhetens värden ger EH-net ett felmeddelande och ändrar inte det inställda värdet (gäller inte EH-60 och EH-686 enheter).

Exempel på en sida med information om flera reglarenheter:

Namn	Värde	Description	Value
Tilluftstemperatur	21.5	V1 Rumstemperatur	21.5
Rums/Prånluftstemperatur	21.5	V1 matsänkningens effekt	0
L&R styrsätt	AUTO	V1 framledningstemperaturens min.gräns	15
		V1 framledningstemperaturens max.gräns	78

1. Välj vald sida från rullgardinsmenyn
2. Skriv in ett värde för att ändra en inställning och tryck på "Set" knappen
3. Kontrolltillståndet kan ändras genom att välja önskat kontrolltillstånd från rullgardinsmenyn och tryck på "välj"
4. EH-60/EH-686-enheter kan ha flera operativa delar. Dessa operativa delar kan ha flera olika inställda värden (max 14). I rullgardinsmenyn "Val av operativa delar" kan du se alla enhetens operativa delar som har inställda värden. Välj önskad operativ del och tryck på "ställ in"-knappen. Då uppdateras fälten till att motsvara den inställda värdena i enheten. Därefter kan du ändra de inställda värdena som tidigare beskrivit.

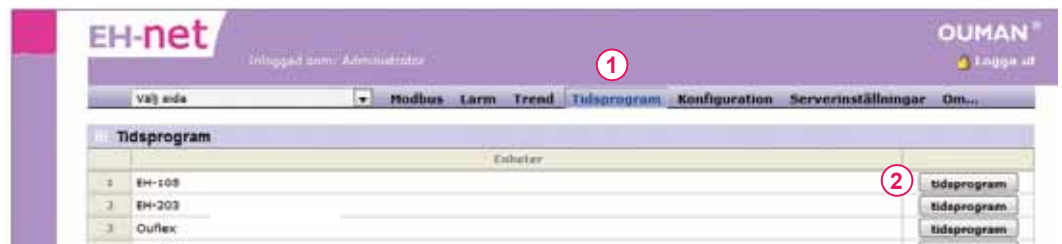
Beroende på sättet av EH-nets funktioner, kan gamla inställningar synas ett kort ögonblick efter att "Set" knappen tryckts in. OBS! Kontrollera att det ändrade värdet syns i fältet. (då vet man att inställningen har sparats i enheten).

Tidsprogram

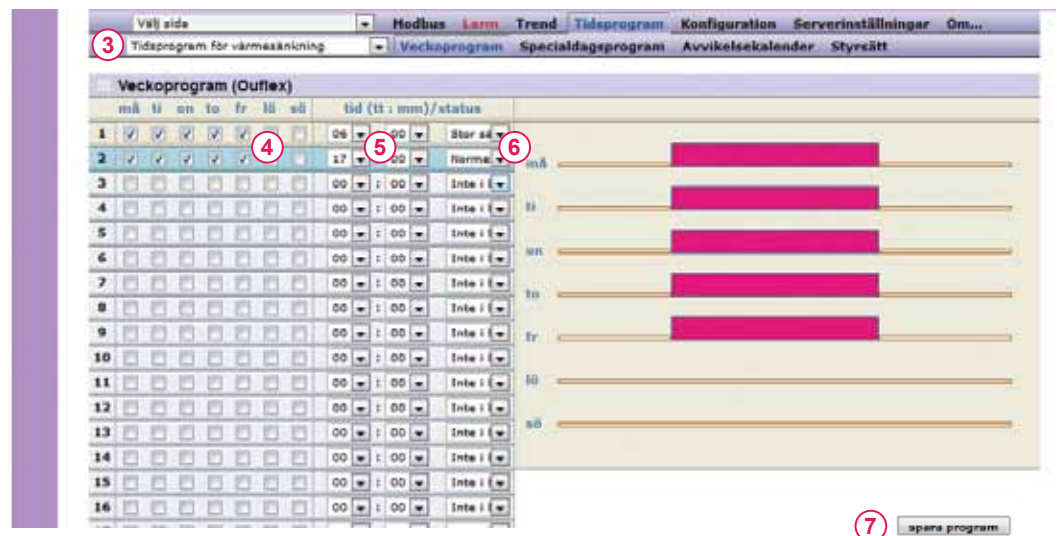
Man kan titta och ändra tidsprogrammen på samma sätt med EH-net och lokala enheten. En fördel med EH-net, är att den är lättare och snabbare att använda. Tidsprogrammen i de individuella enheterna ser ut och presenteras något annorlunda men används på samma sätt.



1. Tidsprogram
2. Välj den enhet i vilkens program ska ändras.



! Se EH-enhetens användarmanual beträffande tid-funktionerna i vald enhet!



! Anslutningspunkterna i EH-seriens tidsprogram är styrda on-off parvis.

Sidan som kommer fram, innehåller nuvarande uppdaterat veckoprogram.

3. Om enheten har flera olika tidsprogram, välj det tidsprogram du vill kontrollera. Du kan välja från rullgardinsmenyn (Ouflex, Ouflex C, Ouman Plus, EH-60, EH-686) eller genom att trycka på knappen för önskat tidsprogram (EH-200)
4. Välj veckodagar du önskar tidstyra.
5. Mata in starttider för tidstyningen (tim, min).
6. Välj tillstånd i vilket styrningen ska ställas in.
7. Spara programmet

Om du ex.vis förflyttar dig från ett veckoprogram till ett specialdagsprogram utan att spara ändringar, kan man förlora ändringarna gjorda i veckoprogrammet.

Tidsprogram

Ett specialdagsprogram görs på samma sätt i EH-net och Ouman enheten. Specialdagsprogrammet kan användas en speciell dag i avvikelsekalendern.

Först beskriver vi EH-105 specialdagsprogrammet där det är möjligt att göra bara ett specialdagsprogram. Därutöver kommer vi beskriva specialdagsprogrammet i Ouflex-enheten som gör det möjligt att skapa högst 7 specialdagsprogram för en vald funktion.



Tidsprogram → **välj en enhet** → **Specialdagsprogram**

! Se EH-enhetens användarmanual beträffande tid-funktionerna i vald enhet!

	tid (tt : mm)	status
1	09 : 00	min
2	11 : 00	på/max
3	17 : 00	av
4	00 : 00	inte i bruk
5	00 : 00	inte i bruk
6	00 : 00	inte i bruk
7	00 : 00	inte i bruk
8	00 : 00	inte i bruk
9	00 : 00	inte i bruk
10	00 : 00	inte i bruk

1. Välj tiden när tillståndet ska inställas (hh:mm)
2. Välj reglertillstånd för vald tid
3. Spara ändringarna

Exempel på veckoprogram (Ouflex):



Tidsprogram → **välj en enhet** → **Specialdagsprogram**

	SD1	SD2	SD3	SD4	SD5	SD6	SD7	tid (tt : mm) / status
1	<input checked="" type="checkbox"/>	<input type="checkbox"/>	<input type="checkbox"/>	<input type="checkbox"/>	<input type="checkbox"/>	<input type="checkbox"/>	<input type="checkbox"/>	09 : 00 Star
2	<input checked="" type="checkbox"/>	<input type="checkbox"/>	<input type="checkbox"/>	<input type="checkbox"/>	<input type="checkbox"/>	<input type="checkbox"/>	<input type="checkbox"/>	17 : 00 Norma
3	<input checked="" type="checkbox"/>	<input type="checkbox"/>	<input type="checkbox"/>	<input type="checkbox"/>	<input type="checkbox"/>	<input type="checkbox"/>	<input type="checkbox"/>	15 : 00 Utän a
4	<input checked="" type="checkbox"/>	<input type="checkbox"/>	<input type="checkbox"/>	<input type="checkbox"/>	<input type="checkbox"/>	<input type="checkbox"/>	<input type="checkbox"/>	19 : 00 Norma
5	<input type="checkbox"/>	<input type="checkbox"/>	<input type="checkbox"/>	<input type="checkbox"/>	<input type="checkbox"/>	<input type="checkbox"/>	<input type="checkbox"/>	00 : 00 Norma
6	<input type="checkbox"/>	<input type="checkbox"/>	<input type="checkbox"/>	<input type="checkbox"/>	<input type="checkbox"/>	<input type="checkbox"/>	<input type="checkbox"/>	00 : 00 Norma
7	<input type="checkbox"/>	<input type="checkbox"/>	<input type="checkbox"/>	<input type="checkbox"/>	<input type="checkbox"/>	<input type="checkbox"/>	<input type="checkbox"/>	00 : 00 Norma
8	<input type="checkbox"/>	<input type="checkbox"/>	<input type="checkbox"/>	<input type="checkbox"/>	<input type="checkbox"/>	<input type="checkbox"/>	<input type="checkbox"/>	00 : 00 Norma
9	<input type="checkbox"/>	<input type="checkbox"/>	<input type="checkbox"/>	<input type="checkbox"/>	<input type="checkbox"/>	<input type="checkbox"/>	<input type="checkbox"/>	00 : 00 Norma
10	<input type="checkbox"/>	<input type="checkbox"/>	<input type="checkbox"/>	<input type="checkbox"/>	<input type="checkbox"/>	<input type="checkbox"/>	<input type="checkbox"/>	00 : 00 Norma
11	<input type="checkbox"/>	<input type="checkbox"/>	<input type="checkbox"/>	<input type="checkbox"/>	<input type="checkbox"/>	<input type="checkbox"/>	<input type="checkbox"/>	00 : 00 Norma
12	<input type="checkbox"/>	<input type="checkbox"/>	<input type="checkbox"/>	<input type="checkbox"/>	<input type="checkbox"/>	<input type="checkbox"/>	<input type="checkbox"/>	00 : 00 Norma
13	<input type="checkbox"/>	<input type="checkbox"/>	<input type="checkbox"/>	<input type="checkbox"/>	<input type="checkbox"/>	<input type="checkbox"/>	<input type="checkbox"/>	00 : 00 Norma
14	<input type="checkbox"/>	<input type="checkbox"/>	<input type="checkbox"/>	<input type="checkbox"/>	<input type="checkbox"/>	<input type="checkbox"/>	<input type="checkbox"/>	00 : 00 Norma

1. Välj tidsprogram som du vill göra ett specialdagsprogram för.
2. Välj specialdag (-ar) som påverkas av tiden som anges härnäst.
3. Ställ in en tid för kontrollen.
4. Välj tillstånd som kontrollen ska övergå till vid den tidigare inställda tiden.
5. Spara tidsprogrammet. Se till att lägga till en sluttid för specialdagsprogrammet. Det skapade specialdagsprogrammet syns också som en bild.

Tidsprogram: Avvikelsekalender

Styrningar som avviker från normala veckoprogrammet görs i avvikelsekalendern. Avvikelsekalendern är överordnad veckokalendern. Glöm inte att ställa in sluttid för temperatursänkningen i avvikelsekalendern.

Ex. på avvikelsekalendern (EH-105):

Tidsprogram → **välj en enhet** → **Avvikelsekalender**

	datum (mm - dd)	tid (tt : mm)	status
1	08 - 33	00 : 00	specialdag
2	08 - 34	00 : 00	måndag
3	08 - 23	00 : 00	automat
4	01 - 01	00 : 00	inte i bruk
5	01 - 01	00 : 00	inte i bruk
6	01 - 01	00 : 00	inte i bruk
7	01 - 01	00 : 00	inte i bruk
8	01 - 01	00 : 00	inte i bruk
9	01 - 01	00 : 00	inte i bruk
10	01 - 01	00 : 00	inte i bruk

1. Välj tid (hh:mm) när tillståndet ska starta.
2. Välj reglertillstånd för inställd tid
3. Spara ändringarna

Ex. på avvikelsekalendern (Ouflex):

Tidsprogram → **välj en enhet** → **Avvikelsekalender**

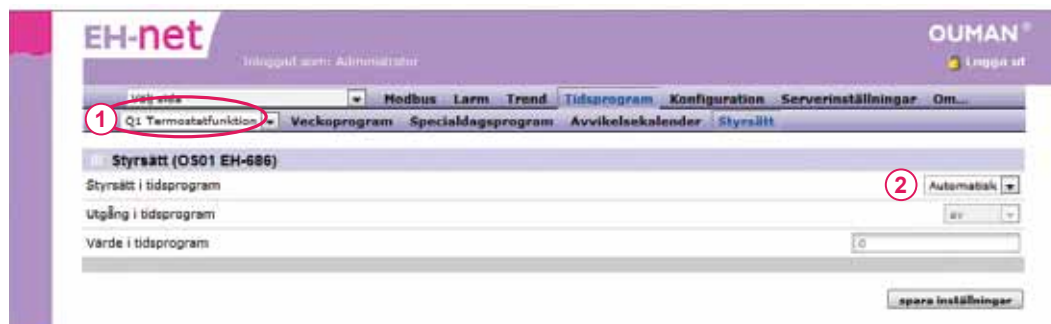
	datum (mm - dd)	tid (tt : mm)	typ	status
1	2012 - 12 - 34	00 : 00	Veckodag	Söndag
2	2012 - 12 - 31	22 : 00	värde	Stor sänkning
3	2000 - 01 - 01	00 : 00	inte i bruk	inte i bruk
4	2000 - 01 - 01	00 : 00	inte i bruk	inte i bruk

1. Välj tidsprogram som du vill göra en undantagskalender för.
2. Ställ in tid och datum när läget väljs.
3. Ställ in vilket slags tillstånd kontrollen är inställd på
 - om du väljer ett tillstånd som gäller en vardag, välj vilken vardag program som ska följas.
 - om du väljer ett värde, ställ in tillståndet (t.ex. på/av, min/max)
 - om du väljer en specialdag, välj vilken specialdags tidsprogram som ska följas.
4. Undantagskalenderns program används för att styra tills undantagskalenderns program ger anvisning att återvända till tillståndet för automatisk styrning.
5. Avsluta med att trycka på "Spara kalender".

Tidsprogram: Styrning modes

Du kan ändra styrsätt från automatiskt till manuellt via EH-net. Välj först funktionen i styrsätt som du vill inspektera.

Val av styrsätt i EH-60/EH-686 och Ouflex -enheterna



Tidsprogram → Styrning modes

1. Välj funktionen i styrsätt som du vill inspektera från rullgardinsmenyn
2. Skärmen visar styrtillståndet som har valts. Följande valmöjligheter finns för styrsätt:

"Automatisk"

"Timer" (tillgänglig bara för EH-60/EH-686-enheter) eller

"Ständig"

När "automatisk" är vald följs det normala veckoprogrammet eller undantagskalendern. EH-60/686-enheter kan "tvingas" av en timer till ett givet tillstånd för en specifik tidsperiod (minuter). **Dessutom kan det normala kalenderprogrammet instrueras genom att välja tillståndet "ständig",** där styrningen av EH-60/686 eller Ouflex är inställt till att föredra kontinuerligt tillstånd.

Kontrollera och kvittera larm

EH-net kan ta emot och spara alla larm från anslutna enheter. EH-net larmar om en ansluten enhet inom en viss tidsperiod inte får kontakt via Modbus. EH-net gör det också möjligt att ha programmerade larm ex.vis från ett mätvärde med valbart inställningsområde. EH-net skickar meddelanden till utvald e-postadress eller GSM-telefon som ett textmeddelande och/eller ett annat system (SNMP).

"Larm" texten på menyn börjar blinka när en EH-enhet på bussen har ett aktivt larm. "Larm" texten är röd om larmet kvitterats men larmet fortfarande är aktivt. Reglerenhetens/-systemets larm tystnar när larmet kvitteras. Om en extern sirén är ansluten tystnar även den.

Larmtillstånd

Larmer → Larmer

	Enhet	Namn	Tid	Grupp	SNMP	Status	Kvittering
2.73	EH-105	Sunnalarm A	2012-10-18 06:04:42	1	Obestämt fel	Aktiv	kvittera
2.79	EH-105	Värmepumpens driftinformation	2012-10-18 06:04:42	1	Obestämt fel	Aktiv	kvittera
9.8	EH-686	Krosslarm	2012-10-18 06:09:39	1	Obestämt fel	Aktiv	kvittera

1. När EH-net visar aktivt larm, som inte är kvitterat blinkar larmet rött. När EH-net inte har aktiva larm syns inget larm i displayen. Välj "Visa alla" och displayen visar alla larm som är anslutna till EH-net. Visar aktiva och icke aktiva larm.
2. Tryck på "**kvittera**" knappen för att kvittera larmet.

Aktiv



- = Larmet är aktivt.
- = Larmet har kvitterats i EH-net.
- = Larmet har inte kvitterats i EH-net.
- = Larmet var men är inte längre aktivt.

3. Tryck "**kvittera alla**" för kvittera larmerna
4. Tryck "**visa alla**" för att visa alla larmpunkter som skapats för EH-net. I detta läge indikerar OK att larmet inte är aktivt. Aktiva larm kan också kvitteras härifrån.

Huvudanvändare och administratör ansvarar för att larminformation kommer till EH-net

	Enhet	Namn	Tid	Grupp	SNMP	Status	Kvittering
2.73	EH-105	Sunnalarm A	2012-10-18 06:12:57	1	Obestämt fel	Aktiv	kvittera
2.74	EH-105	Brandförelämn. Tillutstäng	2012-10-18 06:12:57	1	Obestämt fel	OK	kvittera
2.75	EH-105	Brandförelämn. Tillutstäng	2012-10-18 06:12:57	1	Obestämt fel	OK	kvittera
2.76	EH-105	Frysalarmlarm. Batteriets returvärd	2012-10-18 06:12:57	1	Obestämt fel	OK	kvittera
2.77	EH-105	Elkännarens överhetslarm	2012-10-18 06:12:57	1	Obestämt fel	OK	kvittera
2.78	EH-105	Värmerelärlarm. Värmepump	2012-10-18 06:12:57	1	Obestämt fel	OK	kvittera
2.79	EH-105	Värmepumpens driftinformation	2012-10-18 06:12:57	1	Obestämt fel	Aktiv	kvittera
2.89	EH-105	Trycklarm. Värmekretsans tryck	2012-10-18 06:12:57	1	Obestämt fel	OK	kvittera

5. Tryck "**visa aktiva**" för att återkomma och bara visa aktiva larm.

Larmhistorik

De sista 100 händelserna visas i larmhistoriken. Följande visas i larmhistoriken:

- Från vilken enhet larmet kom
- Vilken typ av larm
- När larmet kom
- Till vilken användare larmet skickats
- Hur larmet värderas (hur viktigt/allvarligt) när det skickats till en högre nivå (SNMP information överföring) (om larmet skickas till ett GSM-nr eller e-postadress är denna värdering inte nödvändig)
- Vart larmet skickats (e-post eller GSM)



Larmer → Larmhistorik

	Enhet	Namn	Tid	Typ	Grupp	Ansvarighet	Tilläg
19	EH-105	Värmepumpens driftinformation	2012-10-18 06:12:50	Kvitterad	1	Obestämt fel	Administrator
18	EH-686	Krosslarm	2012-10-18 06:21:50	Kvitterad	1	Obestämt fel	Administrator
17	EH-686	Krosslarm	2012-10-18 06:13:18	Händelse	1	Obestämt fel	
16	EH-686	Krosslarm	2012-10-18 06:13:07	Normal	1	Obestämt fel	
15	EH-105	Summalarm A	2012-10-18 06:10:18	Kvitterad	1	Obestämt fel	Administrator
14	EH-686	Krosslarm	2012-10-18 06:05:36	Händelse	1	Obestämt fel	
13	EH-686	Krosslarm	2012-10-18 06:05:17	Normal	1	Obestämt fel	
12	EH-686	Krosslarm	2012-10-18 06:03:04	Händelse	1	Obestämt fel	

En illustration av en larmhistorik efter att "visa händelser" har valts.

	Enhet	Namn	Tid	Typ	Grupp	Ansvarighet	Tilläg
17	EH-686	Krosslarm	2012-10-18 06:13:18	Händelse	1	Obestämt fel	
14	EH-686	Krosslarm	2012-10-18 06:05:36	Händelse	1	Obestämt fel	
12	EH-686	Krosslarm	2012-10-18 06:03:04	Händelse	1	Obestämt fel	
10	EH-686	Krosslarm	2012-10-18 05:49:33	Händelse	1	Obestämt fel	
8	EH-686	Krosslarm	2012-10-18 05:22:36	Händelse	1	Obestämt fel	
5	EH-686	Krosslarm	2012-10-18 05:16:35	Händelse	1	Obestämt fel	
3	EH-105	Värmepumpens driftinformation	2012-10-18 05:13:49	Händelse	1	Obestämt fel	1
1	EH-105	Summalarm A	2012-10-18 05:15:48	Händelse	1	Obestämt fel	1

rensa larmhistorik visa alla händelser

visa alla händelser = du kan kontrollera aktiva och kvitterade larmer samt se till vilka GSM-nr eller e-postadresser larmerna skickats och om någon har mottagit dem.

visa bara larmer = ett maximum av 100 larmer i kronologisk ordning kan visas i fönstret.

rensa larmhistorik = Larmhistoriken raderas i EH-net

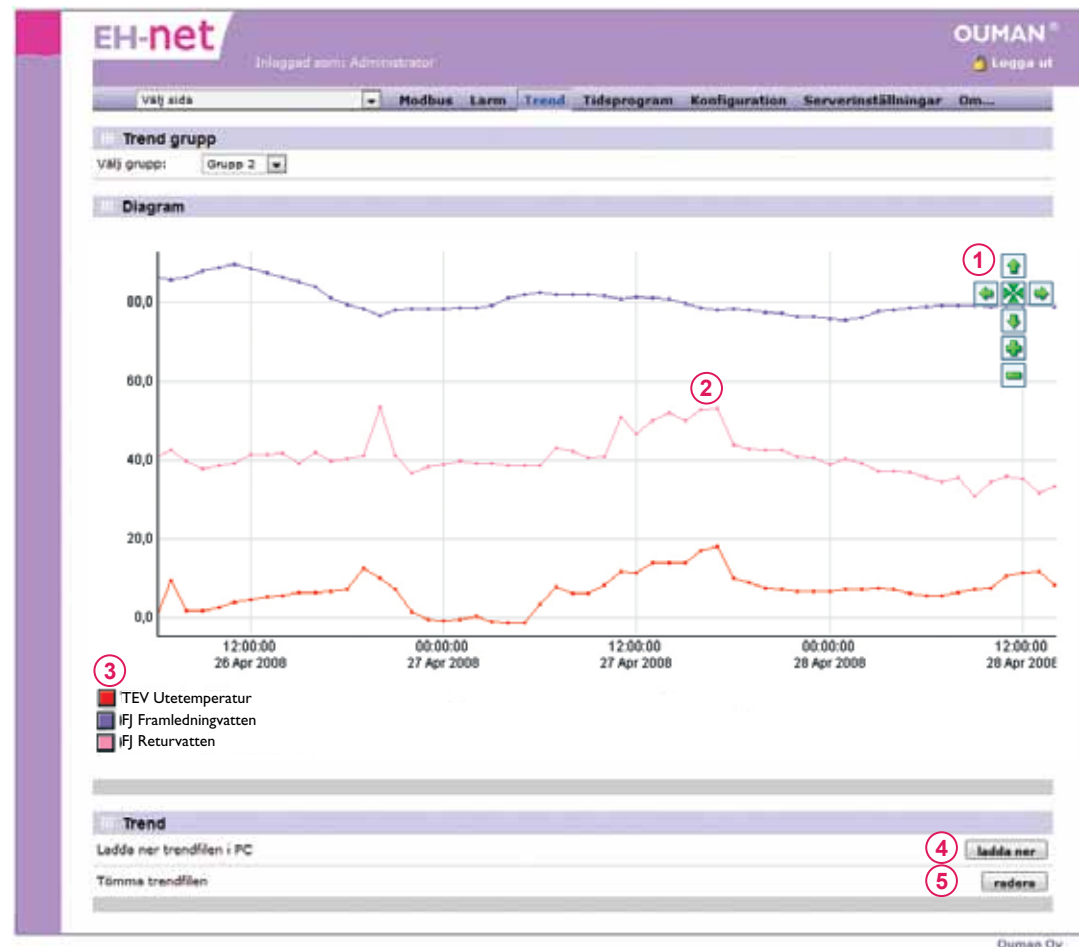
Kontroll av loggningen

I EH-net kan man skapa högst 10 trendgrupper och göra trendgruppsbaserade inställningar för hur mycket av trenddataminnnet varje grupp kan använda. Trenddata kan sparas till datorns hårddisk som en Excelfil (i CSV format) för senare användning.

Trendinställningar och trendinsamlingens början och slut kan göras av en person som har superadministratörs behörighet eller av administratör (se sid. 3).

Kontrollera loggning grafiskt:

Trend



1. Med grafikvisningsknappen kan du zooma in eller ut eller skrolla i olika riktningar.
2. Punkterna i grafen representerar trendpunktsvärdet vid inskrivningstillfället. När du rör musens pekare till punkten, får du se det exakta värdet i punkten och dess inskrivningstid. Provtagningsintervallet är samma för alla punkter i gruppen.
3. Om du vill dölja en trendpunktsgraf, klicka på den färgade kvadraten bredvid trendpunkten. Grafen kan tas fram igen genom att klicka på kvadraten igen.
4. Du kan spara trenddata på datorns hårddisk genom att klicka på "spara"-knappen. Trenddata sparas som en .csv-fil som kan öppnas med t.ex. Excel.
5. Trendfilen på EH-netservern töms genom att trycka på "töm"-knappen i trendsektionen. OBS! Att tömma trendfilen stoppar inte insamlingen av trenddata. Om EH-net-användaren bara har behörighet att läsa så kan vederbörande inte tömma trendfilen.

Skalan av bilden ändras med vänster musknapp intryckt och förflyttad till det område som ska visas. Tryck på knappen för att återvända.

Modbus status

EH-net hämtar automatiskt information om Modbus-trafiken.



Modbus

	Korrekta svar	SerIELla timmar	Undantagsvar	CRC fel	Antal fel för överfull buffert	Blocköverföringsfel
Inkommande Modbus/TCP (0/10)	0	12	0	0	0	0
EH-100	0	0	0	0	0	0
Duffel	0	0	0	0	0	0
EH-686	0	0	0	0	0	0

1. Du kan ta bort mottagen information om Modbus-trafiken.

Externa frågor visas i "Inkommande meddelanden" kolumnen. Frågor från EH-net visas i den andra "Avgående meddelanden" kolumnen.

Skapa användarbehörighet

! Del två.
Sidan 14-22 är till för personer som har högsta behörighet.

Oumans system EH-net, har fyra separata användarnivåer

Huvudanvändare = alla rättigheter

Administratör = samma rättigheter som huvudanvändare utom tillgång till själva EH-net serverns inställning.

Skriva = Tillgång till larm, tidsprogram, nätverk/trend och basöversikter. Ändra tidsprogram och inställningar samt kvittera larm

Läsa = Bara kunna läsa sidorna och larmerna

1. Logga in i systemet med huvudanvändares inställningar.

EH-net inställningar → **Användare "Lägg till användare"**



! Bara huvudanvändaren eller administratör kan lägga till nya användar ID.

2. Skapa ett nytt användar ID och skriv in en e-postadress och ett telefonnummer till vilket denna användares larm ska ha skickas. Välj om mottagaren ska erhålla loggfiler eller inte via e-post.
3. Välj, om användare skall mottaga logg info eller ej.
4. Välj användarspråk.
5. Specificera användarnivå (huvudanvändare, administratör, skriva, läsa)
6. Skriv in användares lösenord (password) i bägge fälten
7. Spara

Mallar

Varje enhet ansluten till EH-net måste ha en egen sida/mall för att kommunicera med EH-net. Sidan/mallen talar om för EH-net var önskad information från enheten kan hittas (ex.vis om du ändrar en rumstemperaturinställning på EH-net, ger mallen information till reglerenheten).

Mallar för EH-200 serien, EH-105, EH-60, Ouflex C och Ouman Plus kan hämtas från Oumans hemsida och sen laddas ner i EH-net. Om EH-686 enheter är anslutna till systemet måste en mall skapas för varje ansluten enhet. Mallen skapas genom att använda EH-686 huvudanvändar programöversättare. Den skapade mallen laddas in i EH-net servern manuellt.

Ouflex mall är skapad med Ouflex Tools verktygsprogram.



Konfiguration → Mallar

	Namn	redigera	återställ	backup	radera
1	Network statistics	redigera	återställ	backup	radera
2	Broadcast registers	redigera	återställ	backup	radera
3	20120906_EH-202_v3.0_utf-8_fin	redigera	återställ	backup	radera
4	20120831_EH-105_v3.0_utf-8_fin	redigera	återställ	backup	radera
5	20120419_EH-105_v3.0_utf-8_eng	redigera	återställ	backup	radera
6	20120615_EH-686_Demonstration_panel_(beta)	redigera	återställ	backup	radera
7	Ouflex	redigera	återställ	backup	radera
8	20120419_EH-105_v3.0_utf-8_sve	redigera	återställ	backup	radera

1. Ouman produktens bilder hittar man genom att klicka "Sök efter nya mallar"
2. Spar valda mallar i din dator och ladda mallen till EH-net.
3. Tidigare sparade bilder kan uppdateras. Klicka "återställ"
4. **OBS!** ändra inte färdiga Ouman bilder, utan ändra endast text i bilder.

Om andra enheter än Oumans, anslutes till EH-net, måste mallar för dessa enheter skapas. Det kan göras genom att använda EH-net mallöversättare. Med Oumans bildeditor kan man skapa nya grupper för mätningar av temperatur, börvärden, rumstemperatur eller utetemperatur. OBS! För att lyckas med att skapa en mall, behöver du information om enhetens Modbusgränssnitt.

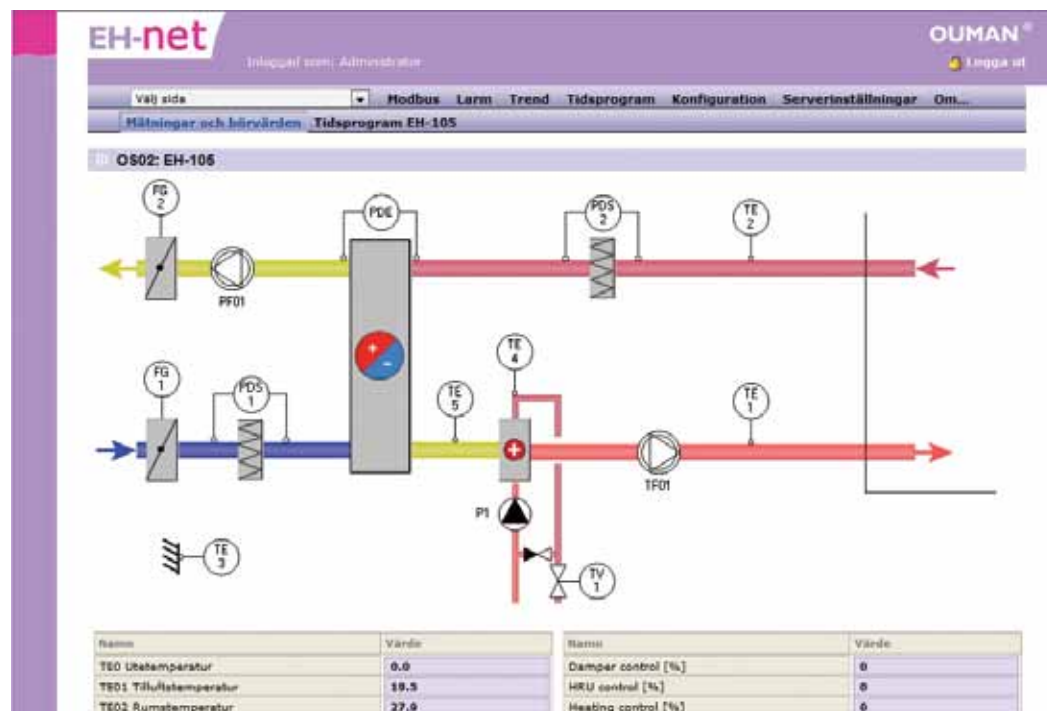
Sidor / skapa sidor

Sidorna innehåller information från enheterna anslutna till systemet, t.ex mätvärden och kontaktinformation samt inställningar. Det kan finnas många sidor vilka består av flera olika fält. Sidorna som har en översikt är till för alla användargrupper och sidor med avancerad översikt är till för huvudanvändare och administratörer. Alla inställningar och mätvärdesinformation behöver inte visas i översikten, men du kan placera inställningar som används sällan i den avancerade översikten. Skapade sidor visas i "Välj sida" på rullgardinsmenyn. För att ta fram en sida, välj sidan du önskar från menyn och klicka på "Gå till" knappen.

Ett exempel på en sida.

! Ladda hem Oumans enkla EH-net Process Designer program från www.ouman.fi/ehnetohjelmat, och skapa din egen sida.

! Du kan infoga en bakgrundsbild för sidan, ex.vis, skapa en egen grafisk bild över processen anslutet till EH-net systemet. Grafiska bilden kan enkelt hämtas från ett CAD-program som har "print screen" funktion. Ändra bilden till rätt format (gif, png eller jpg. Max bredd 870px och max storlek 50kb). Totala storleken på bilden får inte överstiga 768kb.



Lägg till ny sida:

Konfiguration → Sidor → Klicka på "Lägg till" knappen

Id	Enhet	Parameter	Redigera	Radera
1	TE0 Utetemperatur	EH-105	Utetemperatur	redigera radera
2	TE01 Tilluftstemperatur	EH-105	Tilluftstemperatur	redigera radera

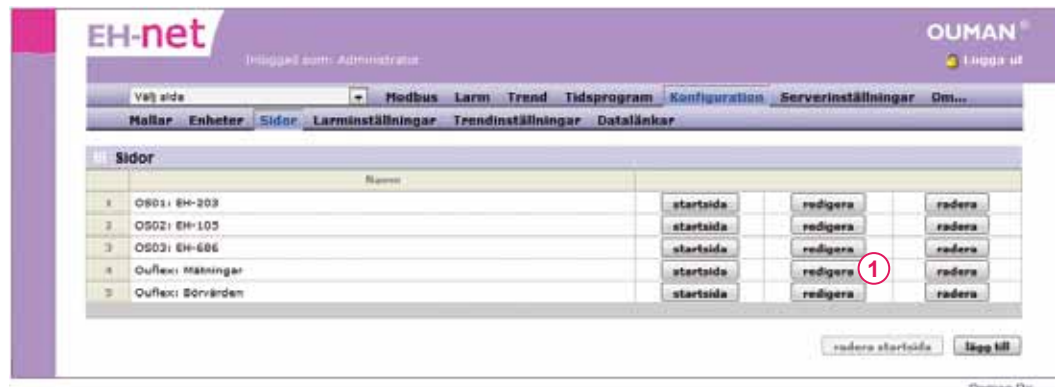
1. Du kan fritt namnge sidan. Infosidans namn syns i den här miljön.
2. Namnge grundsidan och servicesidan.
3. Klicka på "bläddra" för att välja bakgrundsbild från din PC
4. Ladda ner bilden. När bilden är nerladdad visas ett miniatyrfoto till vänster på sidan.
5. Spara.
6. Ny sida visas på rullgardinsmenyn.

Visa sidor

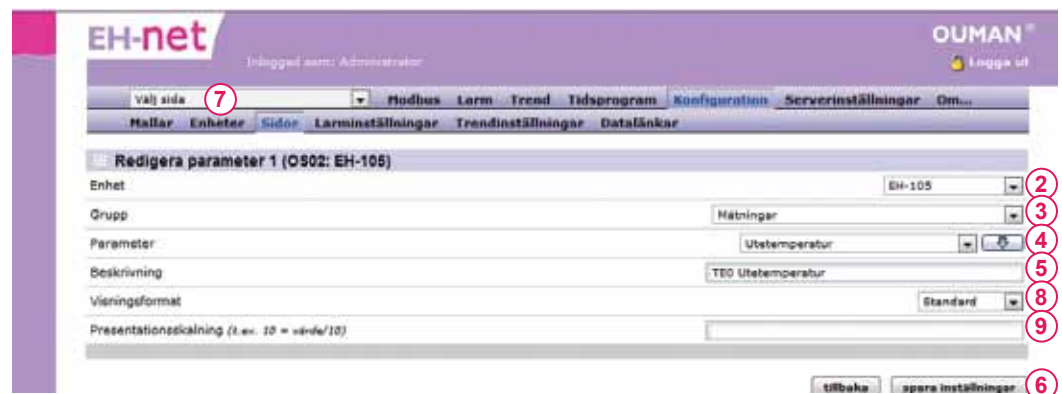
Visa ny information i fälten



Konfiguration → **Sidor**



1. Klicka på "redigera" knappen på raden du valt.



2. Nästa, välj enhet vilkens information du vill visa på raden.
3. Rubriken "Grupp" är information från vald enhet uppdelad i grupper. Välj den grupp du önskar.
4. Rubriken "Parameter" innehåller information från ovan nämnd grupp. Välj den information du önskar.
5. Under rubrik "beskrivning", kan fri text anges. Du kan också överföra namn från originalinformationen genom att klicka på pilknappen vid föregående rubrik.
6. Spar raden du har skapat.
7. När du går till sidan, där du just lagt till en rad, kommer informationen du lagt till nu att visas på sidan. Välj sida från rullgardinsmenyn och tryck på "Gå till" knappen.
8. Visningsformatet för Ouman enheter använder dolt värde (defaultvärde).
9. Skalning kan bara användas när dolt värde (defaultvärde) har valts som visningsformat. Skalning kan användas för ändring av skala. T.ex., om energiförbrukning från enheten är kWh och du önskar MWh, ställ det numeriska värdet på 1000. Om du har MWh och vill göra tvärtom, ställ det numeriska värdet på 0,001.

Datalänkar

Med hjälp av EH-net kan du skapa så att mät- och statusinformation skickas via bussen till andra anslutna enheter. Antalet bindningar är maximerat till 32 st.

När mätinformation skickas från ett visst Modbusregister (Broadcast) går information ut samtidigt till alla enheter anslutna på bussen. EH-net har utetemperaturstyrd, nödstoppfunktion, huvudpumpstyrd funktion samt tryckkontroll för värme- och vattensystem som kan väljas och skickas via nätet.

Lägga till bindningar görs enligt följande



Konfiguration → **Datalänkar** → **klicka på "lägg till länk" knappen**

EH-net OUMAN®
Inloggad som: Administratör
Välj sida: Modbus, Larm, Trend, Tidsprogram, Konfiguration, Serverinställningar, Om...
Hallar, Enheter, Sidor, Larminställningar, Trendinställningar, Datalänkar

Lägg till datalänk

Källa

Enhet: EH-105
Grupp: Mätningar
Parameter: Utetemperatur

Adress

Enhet: Broadcast
Grupp: Standard registrerar
Parameter: Utetemperatur

Sändnings intervall: 1 min

tillbaka spara inställningar

1. Välj enhet från vilken information ska skickas.
2. Välj grupp och information som ska skickas.
3. Välj enhet till vilken information skall överföras.
4. Välj bus och mätvärden för destinationsgruppen och välj den information som önskas.
5. Du kan välja tidsperiod för överföringen från rullgardinsmenyn.
6. Spar inställningarna

EH-net OUMAN®
Inloggad som: Administratör
Välj sida: Modbus, Larm, Trend, Tidsprogram, Konfiguration, Serverinställningar, Om...
Hallar, Enheter, Sidor, Larminställningar, Trendinställningar, Datalänkar

Datalänkar

	Källa	Enhet	Grupp	Parameter	
1.		EH-105	Mätningar	Utetemperatur	redigera radera

lägg till länk

Trendinställningar

Du kan skapa högst 10 trendgrupper och göra gruppbaseade inställningar för hur stor procent av trenddataminnen varje grupp kan använda. Det finns omkring 2 Mb trenddataminnen till förfogande. Du kan också ställa in individuella provtagningsintervall för varje grupp. Logginformationen kan också sparas på en dators hårddisk i ett Excel ark som en CSV-fil, så den kan visas vid ett senare tillfälle. Logg-filer kan även skickas som e-post och till en FTP-server. Mätvärdeshistorik kan användas för att se över en anläggnings energi- och vattenförbrukning.

Lägg till loggpunkt:

Konfiguration → **Logginställningar**



Om du önskar mer detaljerad loggfil fråga EH-net-installatören eller titta på Ouman Trend program.

När du lägger till en loggpunkt, måste loggningen först stoppas. När detta görs försvinner all gammal loggning. Man kan spara gammal loggning innan den stoppas. Återstarta loggning efter att ha lagt till ny punkt.

1. Klicka på "lägg till loggpunkt"
2. Lägg till trendpunkter som hör till denna grupp. Tryck på knappen "lägg till trendparameter"
3. Välj enhet från vilken du önskar hämta mätvärdeshistorik.
4. Välj gruppen som har information du söker.
5. Välj punkt från rullgardinsmenyn och klicka med pilen för lägga till parameter.
6. Du kan namnge parameter.
7. Spar inställningar.
8. Repertera 1-6 ovan tills alla parameter har sparats i logginställningar.
9. Välj loggintervall (påverkar loggtid) och hur loggning ska hämtas.
10. Om loggningsfilen skickas via e-post eller till en FTP-server, välj filen som ska skickas. Om du väljer veckovis, kommer filen att skickas på söndag 24:00. Om du väljer dagligen, kommer filen att skickas varje dag 24:00.
11. Loggningsfilen kan skickas via e-post eller till en FTP-server endast om du har gjort e-post och FTP inställningar. Filen skickas till alla användare "mottaga filer via e-post" med denna inställning inställd och i funktion.
12. Klicka på "Start" knappen Starta logginsamling.

Larminställningar

Ju fler larm som lagras till EH-net desto mera belastas minnet i EH-net. Försäkra er alltid om att EH-net fungerar.

EH-net gör det möjligt att skicka larm som e-post eller SMS till en GSM-telefon (kräver ett GSM-modem). Larm kan även sändas till ett annat system som SNMP.

Larmer kan delas in i tio larmgrupper. Larmgruppen används när larmet skickas igen. Ett tidsprogram kan göras för varje larmgrupp (1-10) så larmer bara skickas till utvalda användare. (ex.vis under arbetstid skickas larmer till användare A och B, men under andra tider skickas ingenting). Om tidsprogrammet inte tillåter larmet att skickas vidare, skickas detta så snart tidsprogrammet tillåter och om det inte kvitterats. (ex.vis om larmet bara skickas under arbetstid och larmet aktiveras på Torsdag 19:00, skickas det till användaren på Fredag 08:00) Larmer kan enkelt skickas till utvalda personer. Alla aktiverade larmer kommer alltid till EH-net användaren, oberoende av tidsprogrammet och kan alltid kvitteras här, när som helst.

Skicka larm från EH-net:

Konfiguration → **Larminställningar**

The screenshot shows the 'Larminställningar' page in the EH-net web interface. The page is titled 'EH-net' and 'OUMAN®'. It has a navigation menu with 'Modbus', 'Larm', 'Trend', 'Tidsprogram', 'Konfiguration', and 'Serverinställningar'. The main content area is divided into several sections: 'SMS larm', 'E-mail larm', 'SNMP larm', 'Sändningsalternativ', 'Tidsprogram för larmer', and 'Larmer'. Red circles with numbers 1 through 8 highlight specific features: 1. 'Aktivera' button for SMS larm; 2. 'Sändningsalternativ' dropdown menu; 3. 'Tidsprogram för larmer' section header; 4. Day selection buttons (må, ti, on, to, fr, lö, sö); 5. 'Välj' dropdown menu for recipient selection; 6. 'Spara inställningar' button; 7. 'redigera' button for an alarm; 8. 'Skicka till ny larmreceptor' button.

SNMP larmer skickas alltid oavsett status i tidsprogrammet.

1. Larm kan skickas som textmeddelande (kräver ett GSM-modem), e-post eller SNMP. Ett GSM-nummer och e-postadress ges personligen till varje användare (**Server inställningar ->Användare**). SNMP inställningar kan hittas under SNMP-meny (Server->SNMP, se konfigurations- och administrationsmanual sid 20).
2. Om, ex.vis SNMP inställningar inte har bestämts. Larm från en viss larmgrupp kan bestämmas att skickas när det är aktivt oavsett om det blivit kvitterat eller inte. Välj grupp från rullgardinsmenyn och kontrollera gruppen vilkas larm du vill skicka när dessa är aktiva.
3. Ett tidsprogram kan göras för varje larmgrupp så larm skickas till utvald användare enligt detta. Välj larmgrupp för vilken du vill skapa tidsprogrammet.
4. Välj veckodagar och tid efter vilka larmer skickas/inte skickas till utvalda användare. Om du inte vill skapa ett tidsprogram men alltid önskar skicka larmer, välj "skicka alltid till utvald person" (veckodag och tidsfält blir inaktiva)
5. Välj till vem larminformation skickas från tidsprogram under tillåten anslutningstid. Om användaren har fått ett GSM-nummer och SMS-larm är i funktion, kommer användaren inte att visas i menyn. Användaren läggs till och informationen läggs in i server inställningarna (**Server inställningar ->Användare**).
6. Spar inställningar.
7. Alla larm till EH-net visas i larmsektionen. Klicka på skapa knappen för att skicka larmer. Om larmgruppen inte har "upprepa" kommando, (kommer larmer i gruppen inte att skickas som SNMP eller e-post) (se konfigurations- och administrationsmanual sid 26).
8. Instruktioner för att lägga till programmerad larmpunkt på nästa sida.

Programmerade larm

När ett nytt larm läggs till i EH-net, klicka en gång för att se alla larm på sidan för vald enhet till EH-net och för att välja larmgrupp larmet tillhör. Du kan också göra nya programmerade larm genom att välja nya larpunkter i EH-net.

Lägga till programmerade larpunkter.



Konfiguration → **Larminställningar** → **klicka på "lägg till ny larmparameter"**

! Använd inte programmerade larm för larmplatser i Ouman-enheter

! När du skapar ett programmerat larm kan du välja vilken grupp du vill.

1. Välj från vilken enhet du önskar larmet kommer från.
2. Välj från vilken grupp du önskar det programmerade larmet.
3. Välj inställning för vilken du önskar göra det programmerade larmet.
4. Ställ in aktiveringsbegränsning.
5. Ställ in larmfördröjning i minuter. Larminformation kommer att skickas efter fördröjningen. En exakt fördröjning beror på storlek av system.
6. Välj till vilket larmgrupp larmet tillhör.
7. Bestäm larmets betydelse för SNMP. Om larmet skickas via e-post eller till en GSM-telefon har det ingen betydelse.
8. Skriv in namnet på larmet under "Namn" (larpunkten du valt blir default). Innehållet i "Ämne" rubrik fält kommer att bli ämnet i e-posten. Innehållet i "Ämne" och "Meddelande" rubrik fält kommer att visas i början av meddelandet i ett larmtextmeddelande (enheten som utger larmet är Default).
9. Du kan skriva det verkliga meddelandet under "Meddelande" (larpunkten du valt är default). **OBS!** Skriv ditt meddelande kort (textmeddelande kan bara innehålla 160 tecken).
10. Klicka till sist på "Spara inställningar" knappen

Teknisk information

Kapsling:	PC UL94-VD
Anslutning:	DIN-skena
Mått (mm):	86 x 7 x 58
Vikt:	110 g
Omgivningstemp. drift:	0 ... 60°C
Omgivningstemp. lagring:	-25 ... +75°C
Skyddsklass	IP20
Fuktbeogr.:	5-93% relativ fuktighet
Ethernet interface:	10/100 Mbs Ethernet-interface (RJ-45)
Serieinterface:	- DSUB-9 serial interface (RS232), (2400 – 115 200bps) - Modbus interface (RS-485), (2400 – 115 200bps)
Elektrisk anslutning:	9-32VDC/1.7W eller 24VAC/4VA
Ethernet protokoll:	Modbus TCP, HTTP and SMTP
Tillåtelser.	
-störningstolerans	EN 61000-6-2
-emissionstörningar	EN 50081-2
Nödvändiga tillbehör/data:	Pentium 133 MHz eller kraftfullare 5Mb fritt hårddiskutrymme Windows98/ME/2000/XP operativsystem Nätverkskort Internet Explorer 6.0 och senare version eller Mozilla Firefox 2.0 och senare version + Java expansion (plug in)
Programversion som krävs för anslutna enheter:	EH-686: Programversion 2.4.6 eller senare EH-60: Programversion 2.4.6 eller senare EH-105: Programversion 1.60 eller senare EH-203: Programversion 1.45 eller senare EH-201/L: Programversion 1.45 eller senare EH-201/V: Programversion 1.27 eller senare
Garanti:	2 år
Tillverkare:	Ouman Oy Voimatie 6 90440 KEMPELE Tel. +358 424 8401 Fax: +358 8 815 5060

V.3.25.4

Vi förbehåller oss alla rättigheter till tekniska förändringar.