



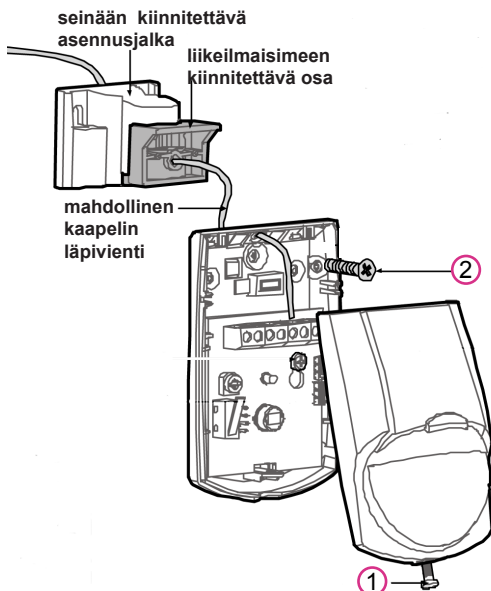
DDM-LC100PI on digitaalinen infrapunailmaisin, joka tunnistaa herkemmin poikittaisen liikkeen kuin kohtisuoraan ilmaisinta kohden tulevan liikkeen. Liikeilmaisimeen on valittavissa 15 kg tai 25kg lemmikkieläin-immuniteetti (tehdasasetus 15 kg).

Hälytys tapahtuu avautuvalla koskettimella.

Tekniset tiedot:

Tuotenimi	DDM-LC100PI
Sähkönumero	7139877
Tunnistusmenetelmä	Quad (4 osaa) PIR
Peittoalue	5-15 m (edellyttää asennuskorkeutta 2,4 m), 85°
Käyttöjännite	9,6 ... 16 VDC
Virrankulutus	8/ 12mA
RFI suojaus	30V/m 10-1000MHz
EMI suojaus	50 000V
Hälytyslähde	N.C 28VDC 0.1 A
Mitat	92mm x 62,5mm x 40mm
Paino	61g

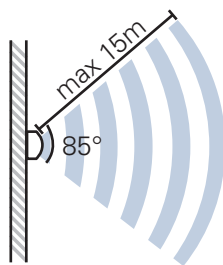
Asennus:



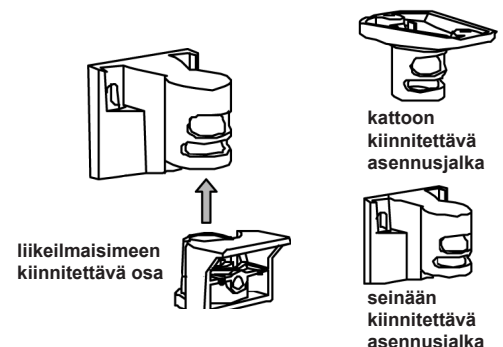
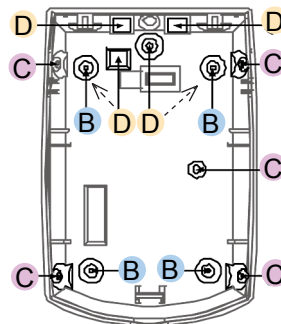
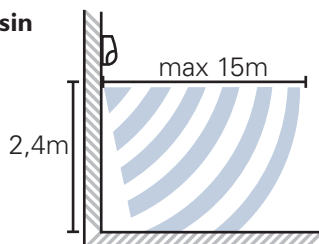
Koska liikeilmaisimen toiminta perustuu lämpötilavaihtelujen tunnistamiseen, sitä ei tulisi asentaa paikkaan, jossa siihen kohdistuu suora aurinvalon tai voimakas ilmanvirtaus. Vältä asennusta myös ilmanvaihtoverntiilien läheisyyteen.

1. Irrota kansi avaamalla kiinnitysruuvit.
2. Puhkaise ruuvin kiinnityspaikat sen mukaan, haluatko kiinnittää liikeilmaisimen tasopintaan vai nurkkaan (ks. kuva, B tai C).
3. Kuvassa D -kirjaimella merkityt läpivientiaihiot on tarkoitettu kaapelin läpivientiä varten. (Jos käytät asennusjalkaa, voit tarvittaessa käyttää kaapelin läpivientiin myös tasopintakiinnitykseen tarkoitettuja ruuvinpaikkoja.)
4. Asenna liikeilmaisin seinään, nurkkaan tai kattoon. Seinä ja kattokiinnityksessä voit käyttää tarvittaessa asennusjalkaa.

Liikeilmaisin päältä



Liikeilmaisin sivulta



5. Tee tarvittavat riviliitinkytkennät ja muuta tarvittaessa liikeilmaisimen herkkyyttä (kytkentä- ja viritysohje seuraavalla sivulla).
6. Kiinnitä kansi ruuvilla paikoilleen.

OUMAN OY

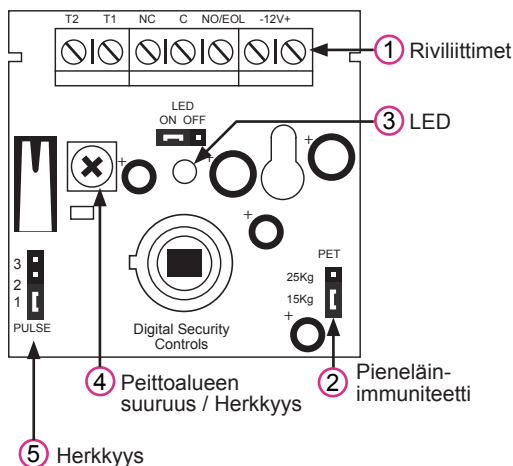
Voimatie 6, 90440 Kempele
Puh. +358 424 8401
Fax +358 8 815 5060
e-mail: ouman@ouman.fi

Upseerinkatu 3 C, 02600 Espoo
Puh. +358 424 840 203
Fax + 358 9 4780 1030
www.ouman.fi

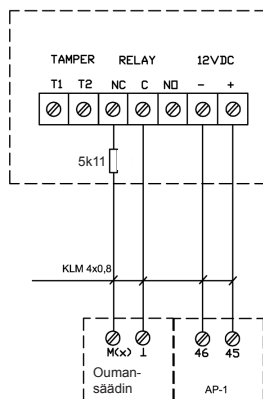
KytKentä:

1. Kytke liikeilmaisimen kärki (C ja NC) suoraan keskuksella olevan Ouman-säätimen mittakanavaan käyttäen KLM 4x0.8 kaapelia. Jos liikeilmaisimia on useita, niiden avautuvat koskettimet kytketään sarjaan (NC-hälytyssilmukka). Silmukan kauimmaiseen liikeilmaisimeen kytketään sarjaan 5k11-vastus.

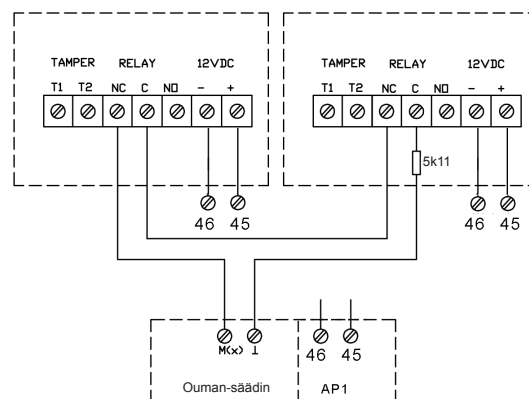
Kytke liikeilmaisimelle 12VDC-käyttöjännite teholähdeyksikön AP1 riviliittimiltä 45 (+) ja 46 (-).



JOS 1 TUNNISTIN



JOS 2 TAI USEAMPI TUNNISTINTA



Viritys:

2. Tehdasasetuksena liikeilmaisim ei reagoi alle 15kg pieneläimiin. Jos haluat vaihtaa valintaa niin, että liikeilmaisim ei reagoi alle 25kg pieneläimiin (esim. koira), vaihda PET jumpperin paikka.



3. LED-valo indikoi liikeilmaisimen toimintaa: Ledin palaessa NC-hälytys-kärki on auki. LED-valo voidaan ottaa pois käytöstä siirtämällä LED-jumpperi OFF-asentoon.



4. Jos liikeilmaisimen peittoalue ei yllä tehdasasetuksena valvottavan huonetilan takaosaan saakka, säädä aluetta isommalle kiertämällä säätöruuvia myötäpäivään. Samalla myös herkkyys kasvaa.
5. Jos liikeilmaisim ei reagoi liikkeeseen riittävän herkästi, siirrä PULSE-jumpperi asentoon 1. Huomaa kuitenkin, että väärin hälytysten todennäköisyys kasvaa, kun herkkyyttä suurennetaan.